

Planification + exécution

Timboard Click



Indications, généralités		Remarque, validité, descriptif, commande groupée des matériaux	3
Programme	Formats	Timboard Click / Profilé de départ Timboard Click	4
	Accessoires	Matériel de fixation	5
Planification	Généralités	Profilés de raccord, étanchéité des joints	6
		Principe de fonctionnement, Champ d'application, Chants	7
	Influence du vent, zone	Ossature, Qualité du bois, Support, Appui des plaques,	8
		Compatibilité, Mastic pour joint, Joint de dilatation du bâtiment	8
		Types d'ossatures, disposition verticale, Mode de pose	9-10
		Pureau ossature, Zone de bordure, Distances entre fixation	11
		Distances entre fixations	12
		Zone de bordure, Plaque à une travée, Distances des bords	13
		Timboard Click 12 mm, alignés	14
	Détails de construction	Timboard Click 12 mm, décalés ½,	15
		Timboard Click 12 mm, décalés ⅓	16
		Timboard Click 12 mm, irrégulier	17
		Pose profilé de départ, Joint à la fenêtre	18
		Angle extérieur, angle intérieur, angle épaulé	19
		Embrasure de fenêtre	20
		Appui de fenêtre	21
		Linteau de fenêtre	22
Socle,		23	
Acrotère et raccord supérieur		24	
Besoins en matériaux	Ancrage d'échafaudage	25-26	
	Tableau récapitulatif	27	
	Profilés de raccord à la fenêtre	28	
	Exécution	Procédure, Traçage, Raccord latéraux, Raccord horizontaux	29
		Outillage	30
	Façonnage	Façonnage de plaques fibres-ciment, coupes, découpes	30
	Façonnage, outillage	Façonnage de plaques Timboard Lap sur chantier	31
	Protection, nettoyage	Nettoyage, travaux de protection	32

Remarque

Ce dossier technique informe sur les points essentiels quant à la planification et l'exécution. Les informations complémentaires concernant:

- Conditions générales de livraison
- Prix indicatifs
- Normes, directives
- Entretien + nettoyage
- Déconstruction + élimination
- Programme et teintes

peuvent être obtenues sur le site:

www.eternit.ch

CH 8867 Niederurnen
CH 1530 Payerne
Tél. +41 26 662 91 11
tdpay@eternit.ch

Validité

Sont valables au moment de l'exécution les documentations les plus récentes à consulter sur notre site www.eternit.ch.

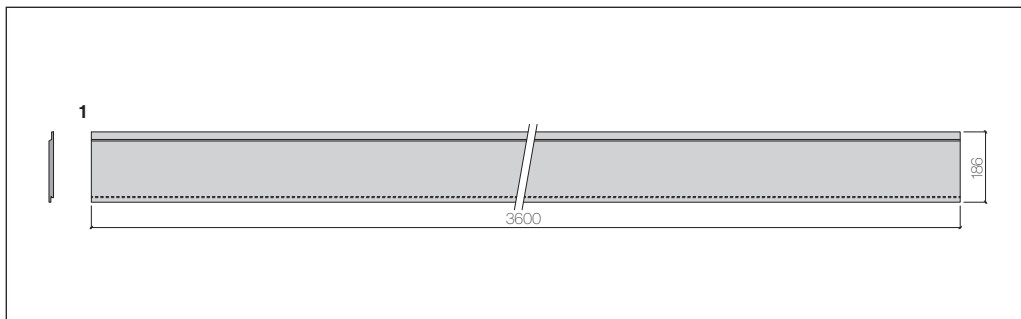
Descriptif

Les plaques de fibres-ciment de 12 mm d'épaisseur montrent un aspect bois, disponible dans un format standard et quelques coloris excitantes pour la pose à clin. La minceur des panneaux prêtent la façade un accent horizontal, allongé avec une apparence structurée. Les bardages formés d'un parement ventilé offrent de nombreux avantages:

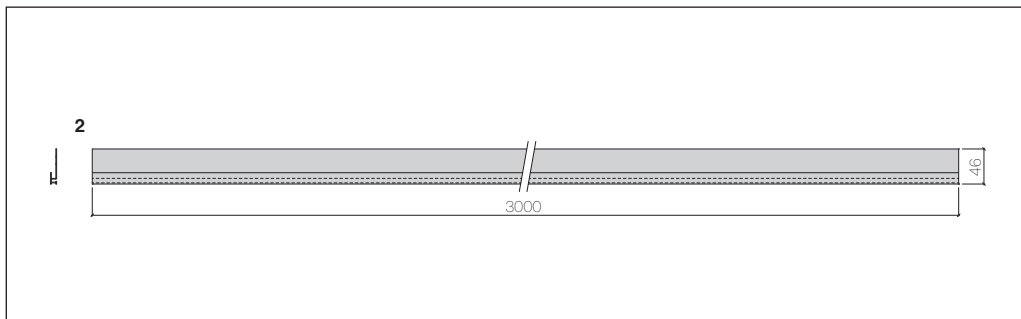
- Protection optimale contre les intempéries
- Structure de paroi extérieure la plus sûre sur le plan de la physique du bâtiment
- Exécution possible en toute saison (montage a sec)
- Confort d'habitat élève résultant d'un climat intérieur agréable été comme hiver
- Montage simple selon technique éprouvée
- Détails bien élaborés
- Reprise aisée de toutes tolérances de construction
- Durable et de valeur sûre

Commande groupée des matériaux

Le caractère des plaques de Timboard Lap est notamment influencé par ses composants naturels. Suivant les charges de fabrication, ces matières peuvent être nuancées dans leur aspect, respectivement leur coloration. Attention: pour que les unités de ton des surfaces soient concordantes, la commande des matériaux doit être passée de manière groupée ; par exemple, en fonction des façades de l'objet ou des étapes de construction.

Formats Timboard Click

Épaisseur 12 mm; pour la vue d'ensemble des teintes et les formats ainsi que des plaques Largo 8 mm pour embrasures et linteaux disponibles, voir: "Programme et teintes façade".



Profilé de départ Timboard Click

Propriétés des matériaux, données techniques

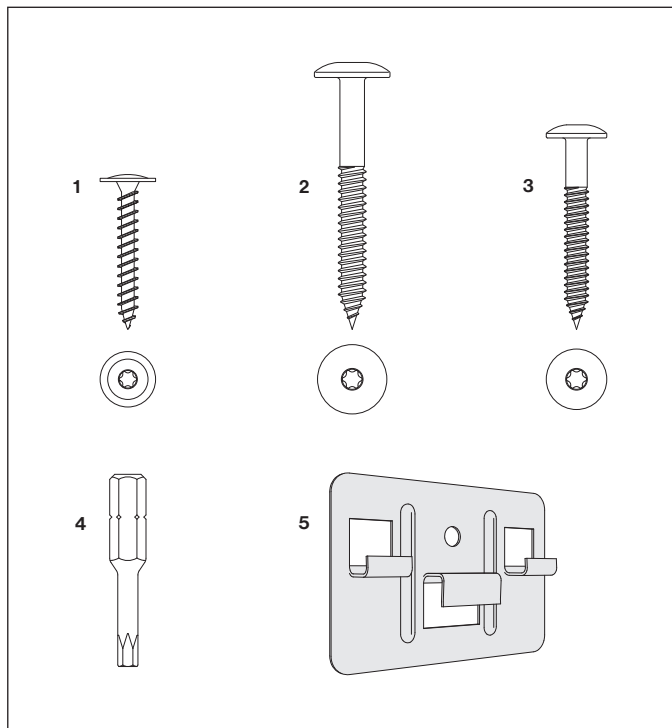
- Matériaux: fibres-ciment, auto-clavé (DIN EN 12467)
- Masse volumique 1,3 g/cm³
- Indice incendie 6q3 (incombustible)/ A2-s1,d0, réaction au feu groupe RF1 selon AEA1 (Suisse)
- Module d'élasticité E:
 - perpendiculaire à la surface de la plaque : 23 N/mm² / 5000 N/mm²
 - parallèle à la surface de la plaque: 11 N/mm² / 5000 n/mm²
- Coefficient de dilatation thermique:
 - $\alpha_t = 0,005 \text{ mm/mK}$
- Coefficient thermique:
 - $\lambda = 0,212 \text{ W/mK}$

Variations dimensionnelles admissibles, Tolérances

- Longueur: 3600 mm \pm 5 mm
- Largeur: 186 mm \pm 2 mm
- Épaisseur: 12 mm \pm 1 mm
- Perpendicularité latérale: \pm 3 mm

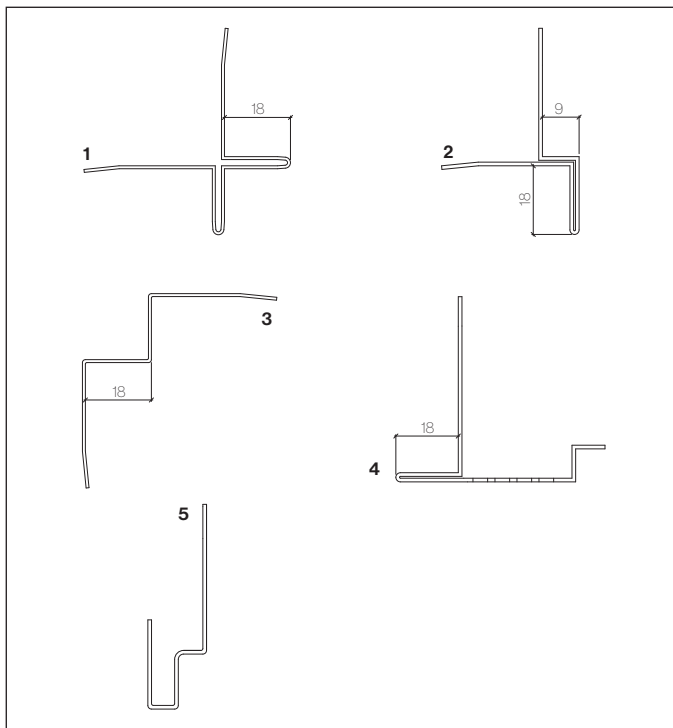
- 1 Timboard Click 3600×186 mm
- 2 Profilé de départ, alu, gris, 3000 mm

Matériel de fixation

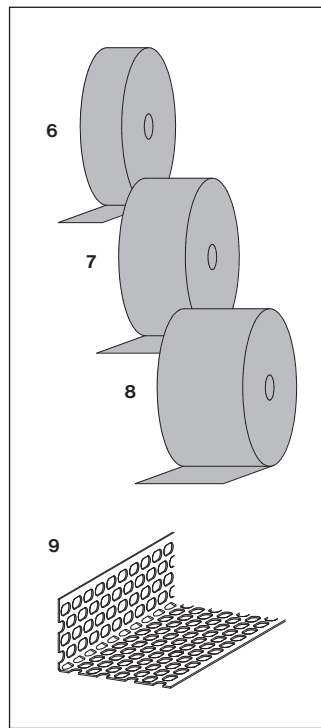


Ossature en bois

- 1 Vis Timboard Click T15 4.0x30 mm, inox brut
- 2 Vis pour façade, tête ronde T20, 5.5×50 mm, K15 (préperçage Ø 7 mm)
- 3 Vis pour façade, tête ronde T20, 4.8×38 mm (préperçage Ø 5.5 mm)
- 4 Embout Torx T20 W
- 5 Patte d'attache Timboard Click 40x60 mm

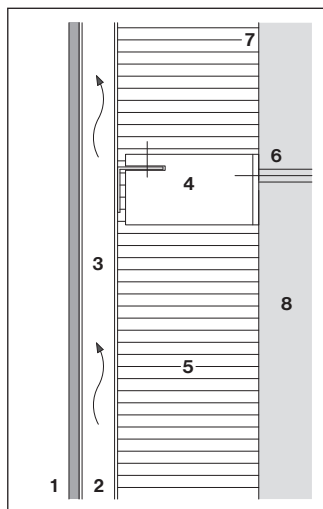
Profils de raccord

Profils de raccord, alu anodisé incolore ou thermolaqué

Étanchéité des joints

- 1 Profilé cruciforme, âme 18 mm
Longueur 2800 mm
- 2 Profilé d'embrasure, âme 18 mm
Longueur 2800 mm
- 3 Profilé d'angle intérieur, âme 18 mm
Longueur 2800 mm
- 4 Profilé de linteau, âme 18 mm
Longueur 2800 mm
- 5 Profilé de linteau Timboard Click,
Longeur 3000 mm
- 6 Ruban EPDM, noir, largeur 70 mm,
rouleau de 25 m
- 7 Ruban EPDM, noir, largeur 130 mm,
rouleau de 25 m
- 8 Ruban EPDM, noir, largeur 180 mm,
rouleau de 25 m
- 9 Profilé d'aération, alu, brut,
Longueur 2500 mm
dimensions 50×30 mm, 70×30 mm,
100×40 mm

Principe de fonctionnement



- 1 Bardage
- 2 Lame d'air
- 3 Lattage
- 4 Ossature
- 5 Isolation thermique
- 6 Ancrage
- 7 Support
- 8 Structure porteuse

Champ d'application

Les plaques Timboard Click sont principalement posées sur des ossatures en bois, selon le principe de la façade ventilée.

Verso des plaques

Pour des raisons d'assurance de qualité, la plaque de façade Timboard Click est dotée, en son verso, des données d'identification et de production. Celles-ci peuvent demeurer visibles dans des cas exceptionnels d'exécution de linteau de fenêtre ou d'angle extérieur, par exemple.

Chants

Pour toutes les plaques Timboard Click les chants sont colorés bruts (chants originaux). Pour les plaques teintées d'usine (fibres-ciment gris) les chants sont colorés. Pour le traitement des chants coupés sur le chantier, il faut appliquer la peinture pour chants (boite à 150 g). Pour les chants contre des profilés, la laque d'imprégnation Luko gratuite et l'applicateur correspondant sont à disposition.

Exécution des joints

Tous les types de pose sont à exécuter avec des joints latéraux ≤ 6 mm. La tolérance de longueur du Timboard LAP peut être absorbée dans le joint (3 mm à 6 mm); sinon les plaques doivent être coupée sur place. Lors de la pose décalée, il faut admettre des largeurs irrégulières des joints.

Ossature

Les bardages de façade posés sur des ossatures en bois sous forme de barres ne sont autorisés que jusqu'à la hauteur du bâtiment élevé. Sont considérés comme bâtiments élevés ceux dont la hauteur totale atteint plus de 30 m. La hauteur totale d'un ouvrage correspond à la plus grande hauteur entre le point le plus haut de la charpente du toit, mesurée à l'aplomb du terrain de référence (AEAI).

Lame d'air, isolation thermique, étanchéité à l'air, influences du vent

Exigences et exécution conformément aux normes SIA en vigueur.

Qualité du bois

Les lattes porteuses doivent être tirées en épaisseur sur une face et satisfaire aux exigences suivantes

- épaisseur min. 40 mm
- classe de résistance II (CR II/C24)
- humidité max. 20 M.-%

Support

Poser les lambourdes sur une assise plane et calée.

Lambourdes, profilés de support horizontaux

Distance verticale max. 995 mm.

Lattage

Dimensions, écartement voir schémas de répartition.

Fixation du lattage porteur

Le lattage est fixé sur les lambourdes ou profilés de support. Lors de la définition des fixations et des écartements de l'ossature, considérer les influences du vent selon norme SIA.

Moyens de fixation Vis galvanisées

Diamètre des vis min. 6.0 mm.
Diamètre de la tête min. 12 mm.

Les lattes d'une largeur > 60 mm sont fixées par 2 vis à chaque point de fixation.

Joint de dilatation du bâtiment

À l'endroit des joints de dilatation de la construction, l'ossature et les plaques de bardage devront également être séparées par un joint de dilatation continu.

Appui des plaques

Des tensions entre plaques et ossature doivent être évitées. L'épaisseur de profilés métalliques intercalaires etc. doit être inférieure à 0.8 mm. Pour des profilés plus épais (huisseries, tablettes de fenêtre, etc.), l'ossature doit être adaptée en conséquence.

Compatibilité

Les profilés en aluminium non traité (tablettes de fenêtres, huisseries etc.) sont incompatibles avec les fibres-ciment. Pour les parties de construction visibles en aluminium, utiliser la qualité anodisée ou thermolaquée, avec feuille de protection. Des résidus de découpes ou de la poussière de forage, en présence d'humidité, peuvent provoquer des taches sur des surfaces anodisées.

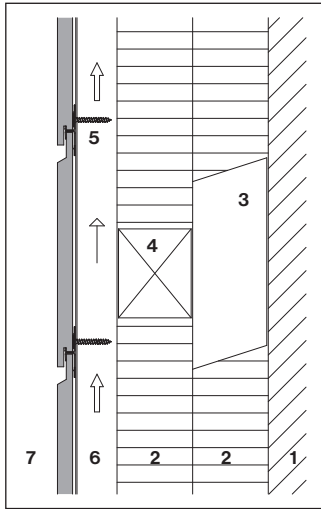
Mastic pour joint

Avant d'utiliser des mastics ou autres masses d'étanchéité sur des plaques de façade Largo, il convient d'éclaircir d'abord avec leur fabricant leur compatibilité spécifique. Des mastics à base de thiokol ou de silicone, par exemple, dégagent du diluant provoquant des salissures indélébiles. Eternit (Suisse) SA n'assume aucune responsabilité quant à des salissures de ce type.

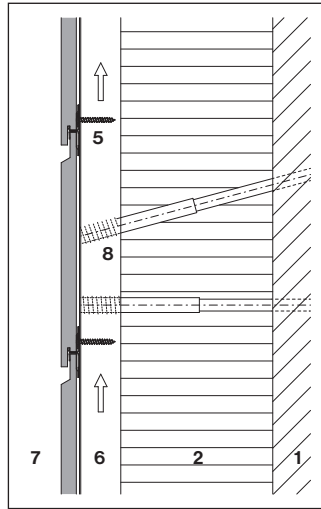
Échafaudages

En fonction de l'avancement de la construction, les directives de sécurité sont à respecter. Prévoir suffisamment d'espace entre échafaudage et façade. Un échafaudage avec consoles intérieures est conseillé.

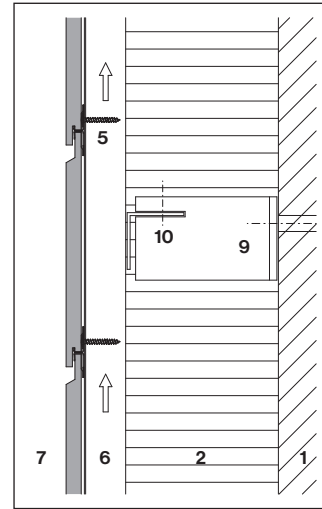
Types d'ossatures, disposition verticale



Bois/bois



Bois / vis à distance

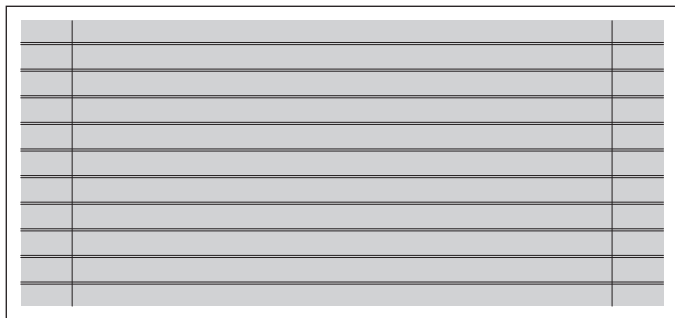


Bois/métal sans pont thermique

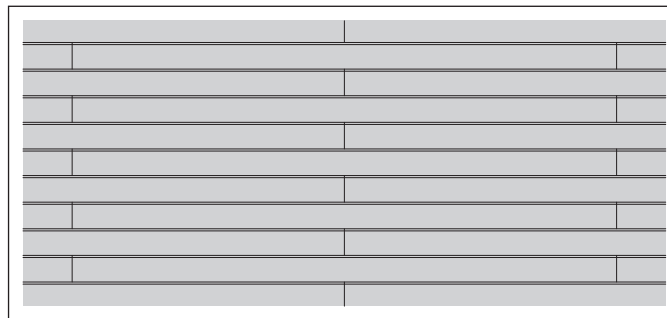
- 1 Structure porteuse, support
- 2 Isolation thermique
- 3 Lambourde verticale
- 4 Lambourde horizontale
- 5 Lattage porteur vertical

- 6 Lame d'air
- 7 Bardage de façade
- 8 Vis à distance
- 9 Console isolée thermiquement
- 10 Profilé porteur horizontal

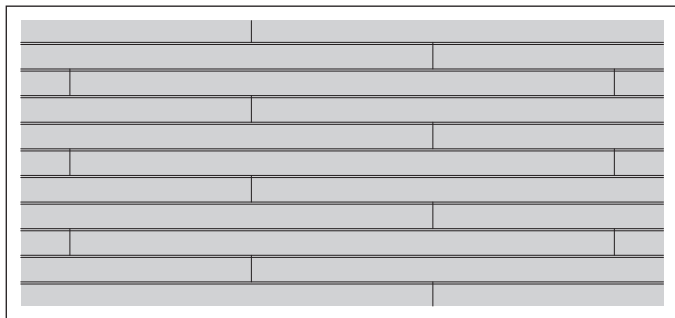
Mode de pose



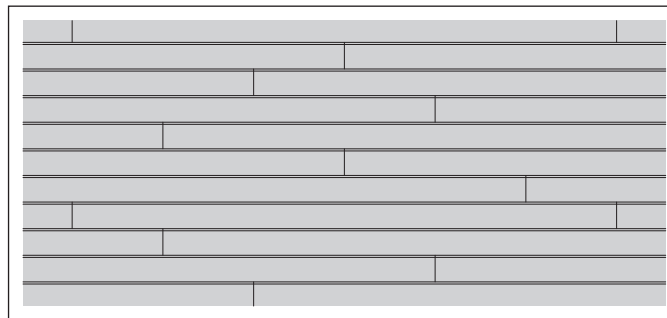
Joints alignés (Timboard à affranchir des deux cotés sur le chantier)



Joints décalés $\frac{1}{2}$

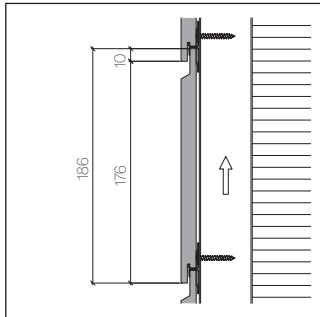


Joints décalés $\frac{1}{3}$



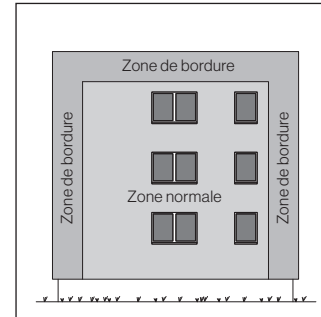
Joints irréguliers

Pureau ossature bois



Pureau : 176 mm, +0 /-0 mm

Zone de bordure



La largeur de la zone de bordure correspond à $1/10$ de la largeur de façade et de la hauteur de façade (min. 1.0 et max. 2.0 m).

Calcul

Les efforts de succion sur les surfaces construites sont à calculer selon la norme SIA comme suit:

$$q_{ek} = c_{h1} \times q_{po} \times c_{pe}$$

Respectivement:

- q_{ek} = Pression caractéristique du vent sur les faces extérieures d'un bâtiment (pression dynamique mesurée)
- q_{po} = Valeur de référence de la pression dynamique
- c_{h1} = Valeur profil ou profil local, tributaire de la topographie et de la hauteur du bâtiment
- c_{pe} = Coefficient de pression pour pression/succion extérieures, tributaire de la forme du bâtiment

Distances entre fixations

Les distances entre fixations sur lattage bois sont calculées sur la base des procédures simplifiées pour les formes de bâtiments 31-38, documentées par Ventilator 1. Les calculs des charges dues au vent sont basés sur les exigences de la SIA 261/2014 en tenant compte des coefficients:

Zone normale	C_{pe}	-1.0
Zone de bordure	C_{pe}	-1.2

En outre, les facteurs de sécurité suivants ont été pris en compte:

Charge due au vent selon SIA 260	γ_Q	1.5
Moyens de liaison	γ_m	2.0

Les valeurs du tableau doivent être considérées comme indicatives. Il n'empêche que des cas spécifiques doivent être évalués par un ingénieur qualifié.

Valeurs indicatives pour les distances maximales entre fixations en mm pour des plaques à deux ou plusieurs travées

Valeurs de la pression dynamique de référence		0,9 kN/m ² - 138 km/h					1,1 kN/m ² - 152 km/h					1,3 kN/m ² - 165 km/h				
		≤11	≤15	≤20	≤25	≤30	≤11	≤15	≤20	≤25	≤30	≤11	≤15	≤20	≤25	≤30
Hauteur de bâtiment jusqu'à (m)		≤11	≤15	≤20	≤25	≤30	≤11	≤15	≤20	≤25	≤30	≤11	≤15	≤20	≤25	≤30
Lieu / Catégorie de bâtiment	Distance entre fixations															
Rive lacustre / Cat. II	Zone normale	601	601	601	601	401	601	401	401	401	401	401	401	301	301	301
	Zone de bordure	301	301	301	301	301	301	301	301	301	301	301	301	301	301	301
Grande plaine / Cat. IIa	Zone normale	601	601	601	601	601	601	601	601	601	401	601	601	401	401	301
	Zone de bordure	301	301	301	301	301	301	301	301	301	301	301	301	301	301	301
Localités, milieu rural / Cat. III	Zone normale	601	601	601	601	601	601	601	601	601	601	601	601	601	601	401
	Zone de bordure	301	301	301	301	301	301	301	301	301	301	301	301	301	301	301
Zone urbaine étendue / Cat. IV	Zone normale	601	601	601	601	601	601	601	601	601	601	601	601	601	601	601
	Zone de bordure	301	301	301	301	301	301	301	301	301	301	301	301	301	301	301

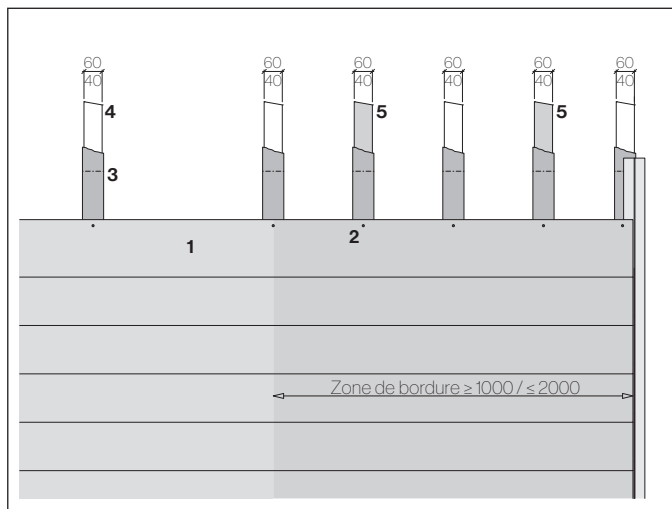
La distance maximale entre fixations d'une plaque à une travée est de 440 mm (largeur de plaques 500 mm). Si des valeurs plus petites découlant de l'emplacement, de la hauteur du bâtiment et de la pression dynamique de référence sont prescrites, il faut les respecter.

Référence Ventilator 1

Bases de calcul et présentation d'une méthode simplifiée. Asso

ciation professionnelle suisse pour des façades ventilées, Septembre 2019.

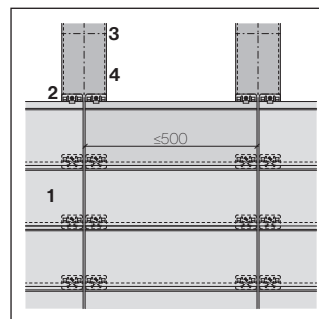
Zone de bordure



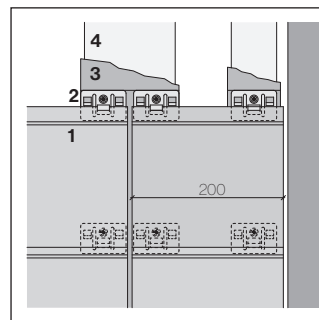
Zone de bordure : lattes intermédiaires supplémentaires

- 1 Timboard Click 12 mm
- 2 Patte d'attache Timboard Click avec vis Click 4.0×30 mm
- 3 Ruban d'étanchéité EPDM
- 4 Lattage vertical
- 5 Latte verticale supplémentaire

Plaque à une travée

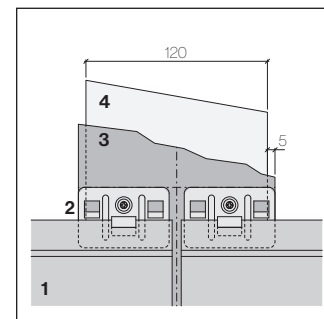


Plaque à une travée, max. 500 mm

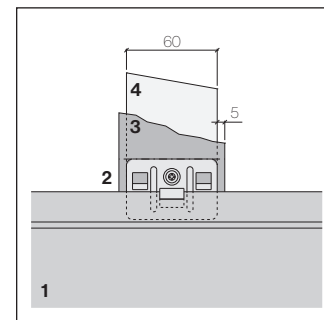


Largeur min. des plaques de bord ≥ 200 mm

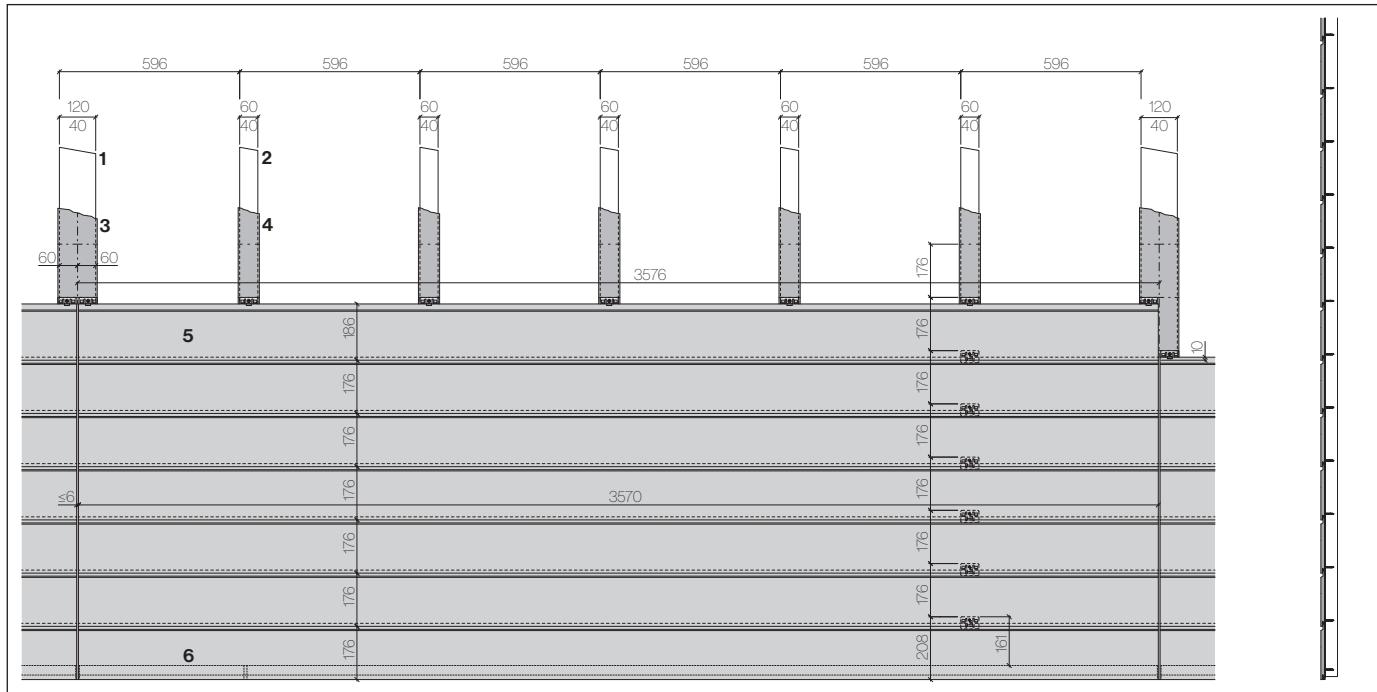
Distances des bords



Lattage 40×120, tiré en épaisseur, ruban EPDM 130 mm



Lattage 40×60, tiré en épaisseur, ruban EPDM 70 mm

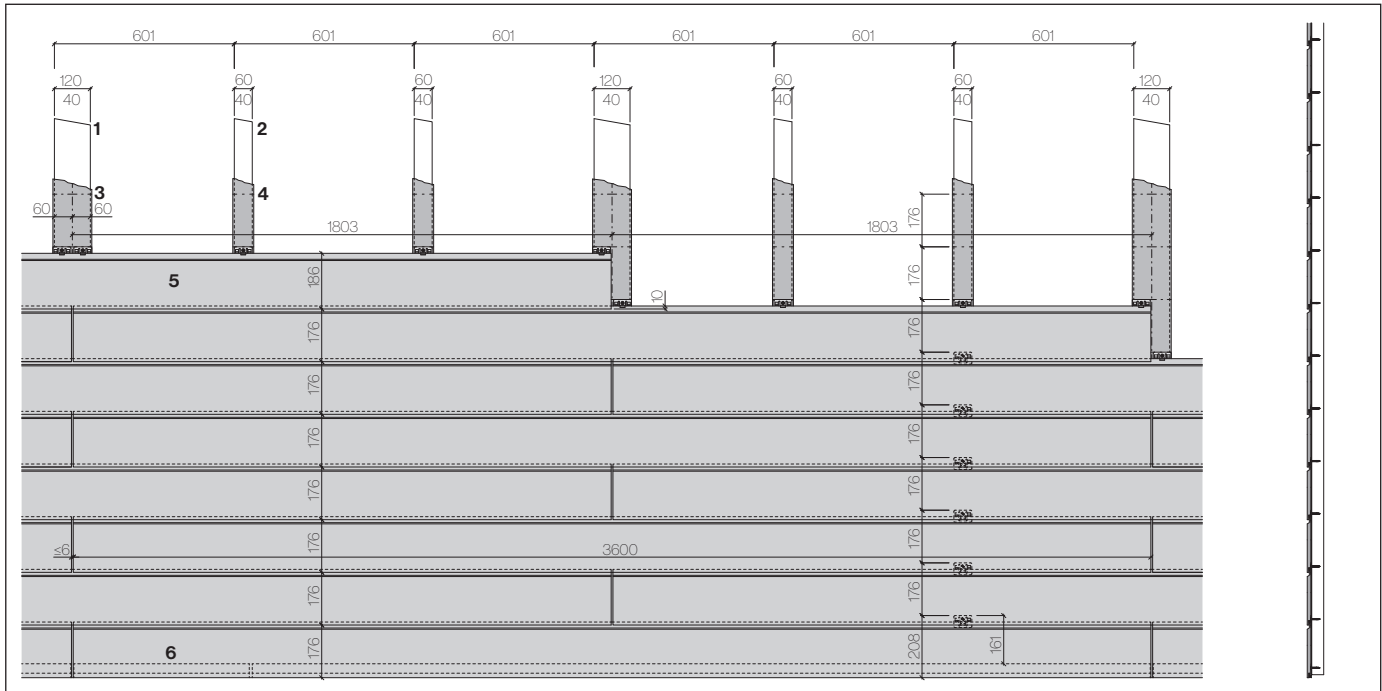
Timboard Click 12 mm, 3570×186mm, joints alignés, hauteur visible 176 mm

Fixation : 7 pattes d'attache Timboard Click avec vis Click 4.0×30 mm, brute
 Recouvrement 10 mm
 Pureau : 176 mm, +0 /-0 mm

- 1 Lattage, tiré en épaisseur, 40×120 mm
- 2 Lattage, tiré en épaisseur, 40×60 mm
- 3 Ruban d'étanchéité EPDM 130 mm
- 4 Ruban d'étanchéité EPDM 70 mm

- 5 Timboard Click 3600×176 mm
affranchies sur le chantier
- 6 Profilé de départ, alu, gris, 3000 mm

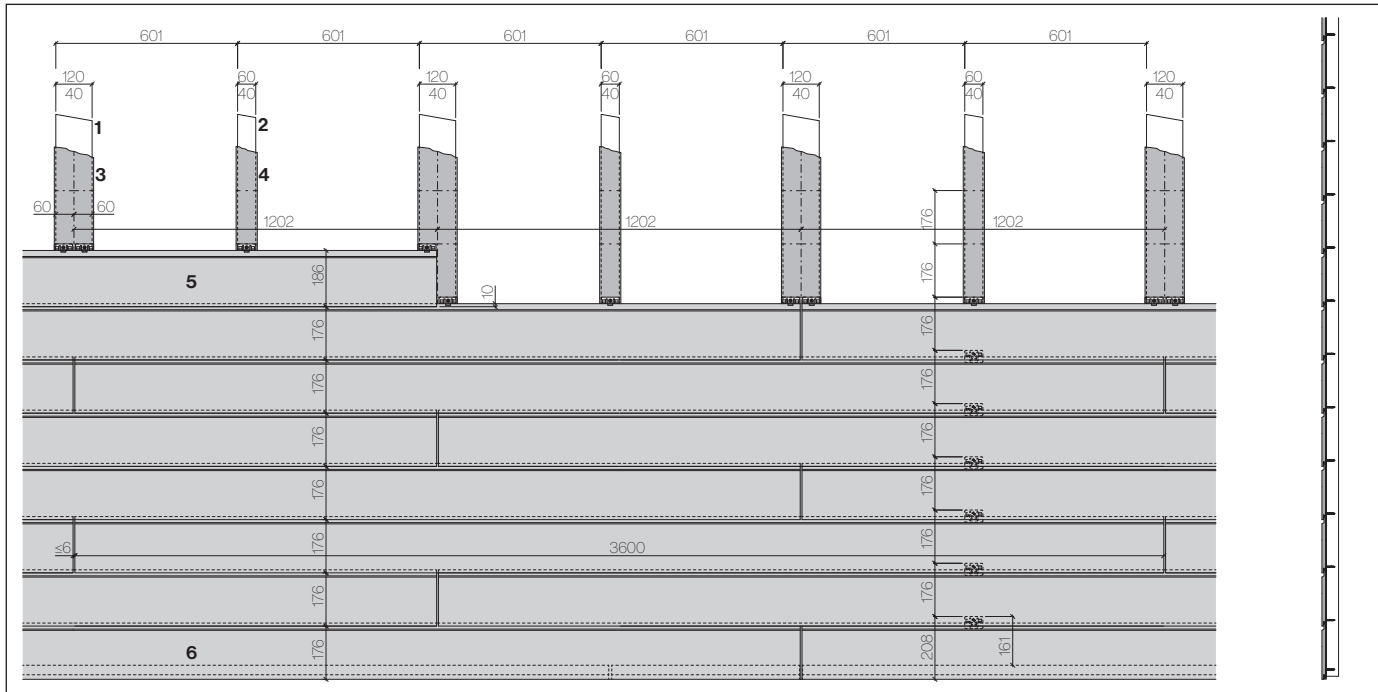
Timboard Click mm, 3600×186 mm, joints décalés ½, hauteur visible 176 mm



Fixation : 8 pattes d'attache Timboard Click avec vis Click 4.0×30 mm, brute
 Recouvrement 10 mm
 Pureau : 176 mm, +0 /-0 mm

- 1 Lattage, tiré en épaisseur, 40×120 mm
- 2 Lattage, tiré en épaisseur, 40×60 mm
- 3 Ruban d'étanchéité EPDM 130 mm
- 4 Ruban d'étanchéité EPDM 70 mm
- 5 Timboard Click 3600×186 mm
- 6 Profilé de départ, alu, gris, 3000 mm

Timboard Click 12 mm, 3600×186 mm, joints décalés 1/3, hauteur visible 176 mm



Fixation : 8 pattes d'attache Timboard Click avec vis Click 4.0×30 mm, brute

Recouvrement 10 mm

Pureau : 176 mm, +0 /-0 mm

1 Lattage, tiré en épaisseur, 40×120 mm

2 Lattage, tiré en épaisseur, 40×60 mm

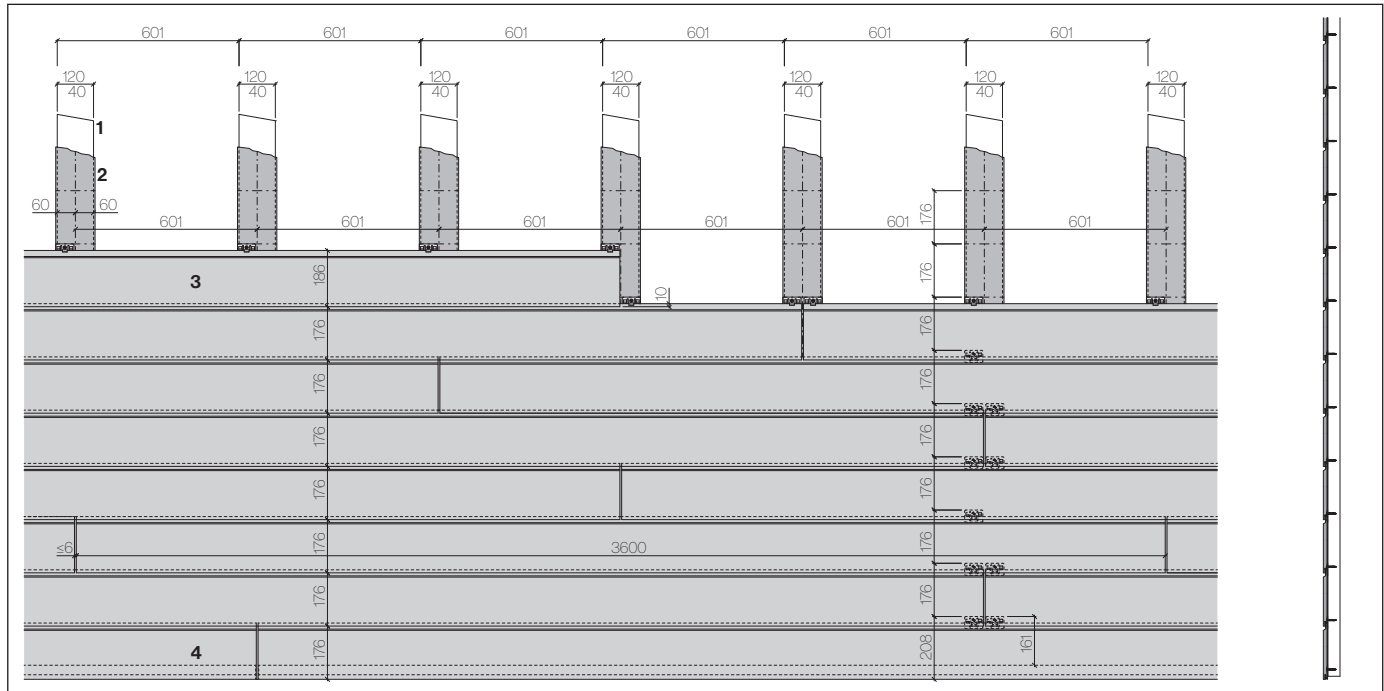
3 Ruban d'étanchéité EPDM 130 mm

4 Ruban d'étanchéité EPDM 70 mm

5 Timboard Click 3600×186 mm

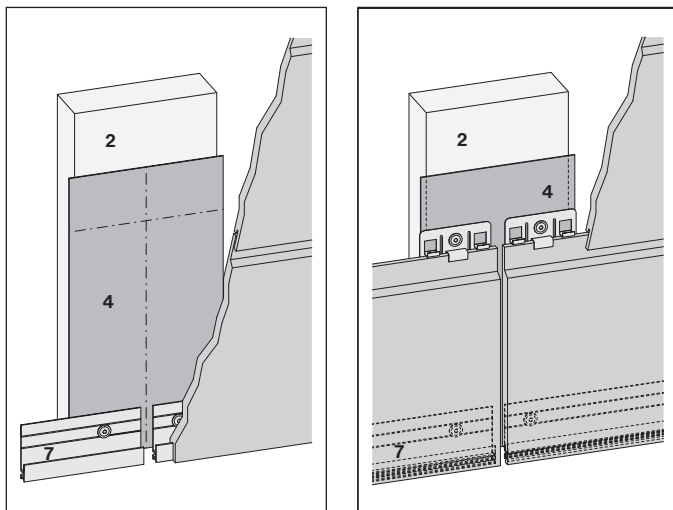
6 Profilé de départ, alu, gris, 3000 mm

Timboard Click 12 mm, 3600×186 mm, joints irréguliers, hauteur visible 176 mm

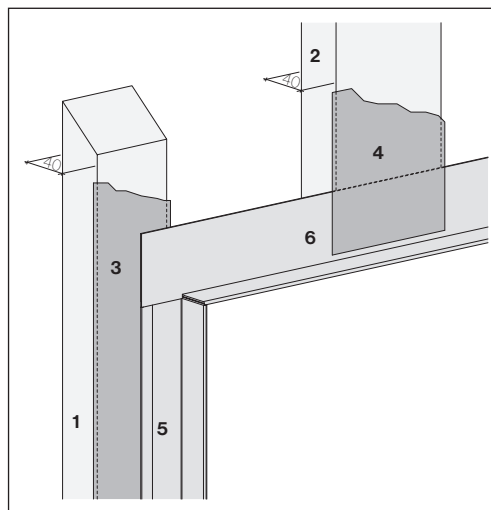


Fixation : 8 pattes d'attache Timboard Click avec vis Click 4.0×30 mm, brute
 Recouvrement 10 mm
 Pureau : 176 mm, +0 /-0 mm

- 1 Lattage, tiré en épaisseur, 40×120 mm
- 2 Ruban d'étanchéité EPDM 130 mm
- 3 Timboard Click 3600×186 mm
- 4 Profilé de départ, alu, gris, 3000 mm

Pose profilé de départ

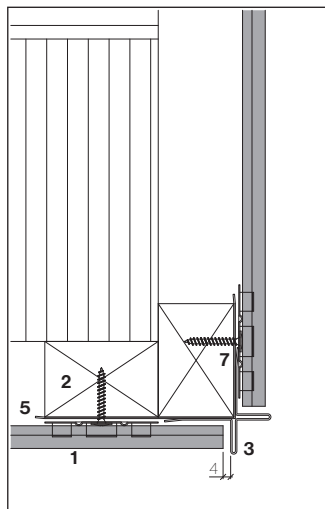
Le profilé de départ doit être interrompu au niveau du joint.

Joint vertical à l'embrasure

Sauf au profilé de linteau, le ruban EPDM doit être posé sous les profilés de raccords.

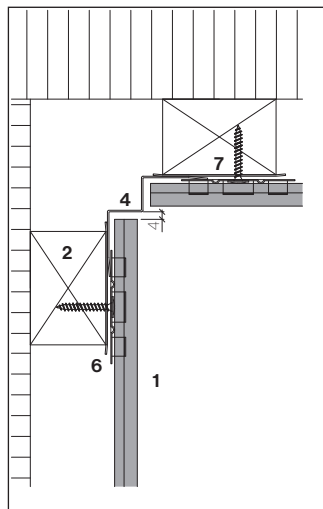
- 1 Lattage vertical 60×40 mm
- 2 Lattage vertical 120×40 mm
- 3 Ruban d'étanchéité EPDM 180 mm
- 4 Ruban d'étanchéité EPDM 70 mm
- 5 Profilé d'embrasure, âme 18 mm
- 6 Profilé de linteau, âme 18 mm
- 7 Profilé de départ, alu, gris, 3000 mm

Angle extérieur



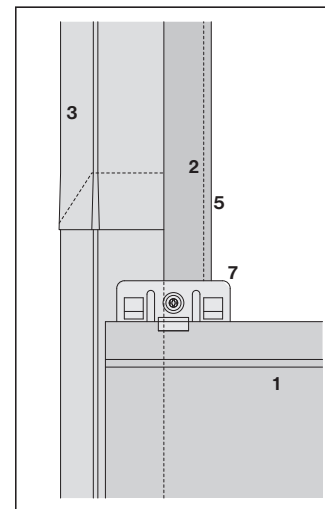
Profilé d'angle cruciforme, âme 18 mm, lattage vertical 40×60 mm

Angle intérieur



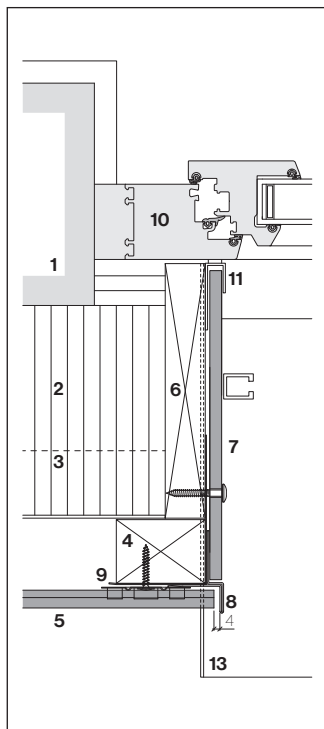
Profilé d'angle intérieur, âme 18 mm, lattage vertical 40×60 mm

Raccord profilés

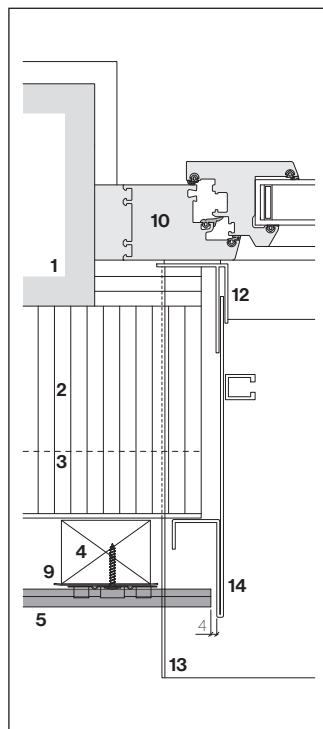


Les profilés d'angles intérieurs et extérieurs doivent être raccordés de manière étanche. Ne pas poser les fixations au travers des profilés.

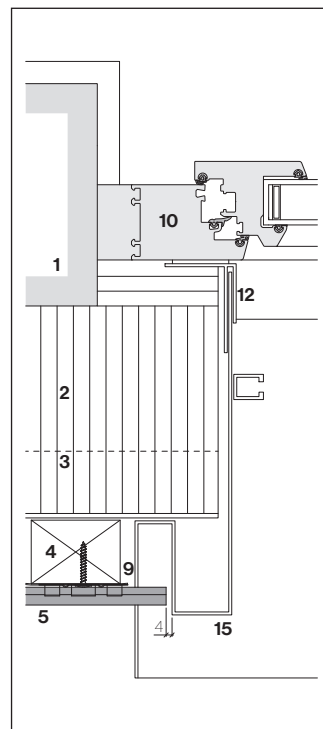
- 1 Timboard Click 12 mm
- 2 Lattage vertical
- 3 Profilé d'angle cruciforme, âme 18 mm,
- 4 Profilé d'angle intérieur, âme 18 mm
- 5 Ruban d'étanchéité EPDM 180 mm
- 6 Ruban d'étanchéité EPDM 70 mm
- 7 Patte d'attache Timboard Click avec vis Click 4,0×30 mm

Embrasure de fenêtre

Embrasure avec plaque Largo



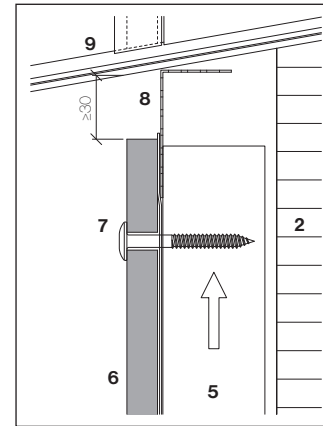
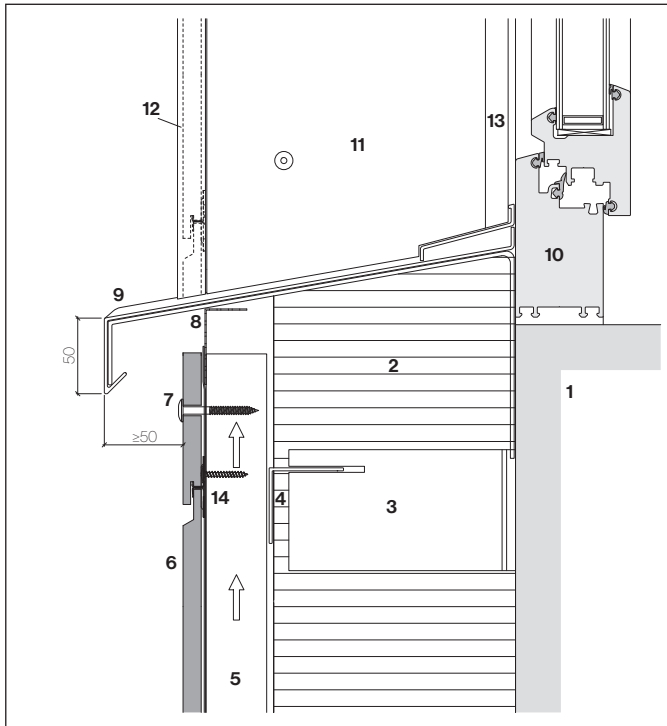
Embrasure: huisserie à emboîter



Huisserie de fenêtre

- 1 Structure porteuse, support
- 2 Isolation thermique
- 3 Profilé porteur horizontal
- 4 Lattage porteur vertical
- 5 Timboard Click 12 mm
- 6 Plaque d'embrasure
- 7 Plaque d'embrasure Largo, 8 mm
- 8 Profilé d'embrasure, âme 18 mm
- 9 Ruban d'étanchéité EPDM
- 10 Bâti de fenêtre
- 11 Profilé de raccord, forme U, avec étanchéité
- 12 Profilé de raccord, forme F, avec étanchéité
- 13 Tablette d'appui
- 14 Huisserie à emboîter
- 15 Huisserie de fenêtre

Appui de fenêtre

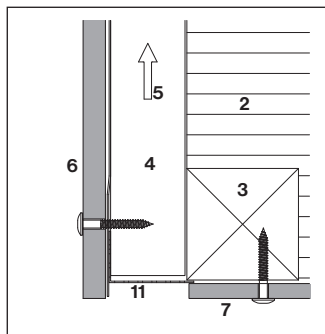


Raccord à l'appui, Timboard Click 12 mm

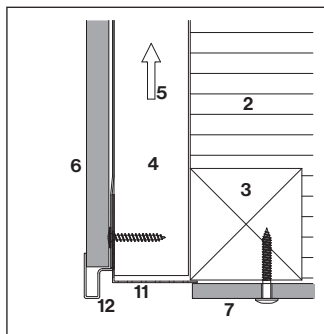
- 1 Structure porteuse, support
- 2 Isolation thermique
- 3 Console isolée thermiquement
- 4 Profilé porteur horizontal
- 5 Lattage porteur vertical
- 6 Timboard Click 12 mm
- 7 Vis pour façade, colorée, 5,5x50 mm K15, préperçage Ø7 mm
- 8 Profilé d'aération
- 9 Tablette d'appui
- 10 Bâti de fenêtre
- 11 Plaque d'embrasure Largo 8 mm
- 12 Profilé d'embrasure
- 13 Profilé de raccord, forme U ou forme F, avec étanchéité
- 14 Patte d'attache Timboard Click avec vis Click 4.0x30 mm

Tablette d'appui métallique, Timboard Click 12 mm

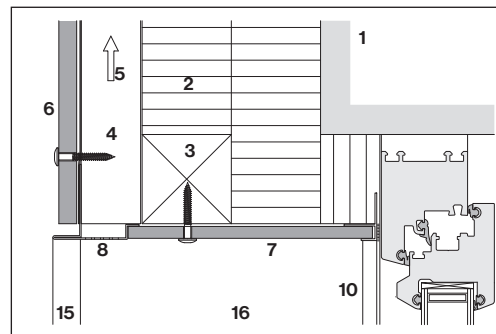
Lintheau de fenêtre



Plaque de façade saillante

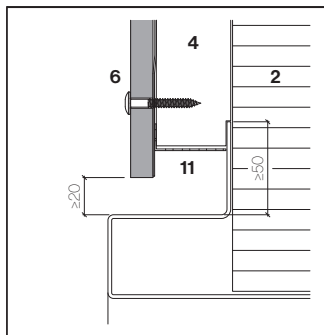


Lintheau avec profilé de finition

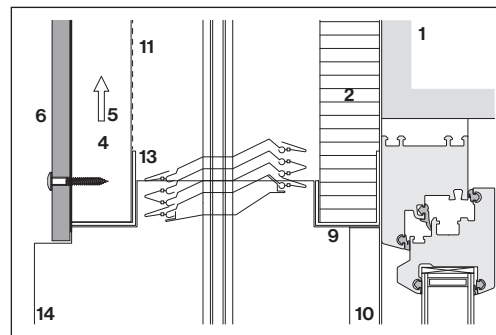


Lintheau avec plaque Largo

- 1 Structure porteuse, support
- 2 Isolation thermique
- 3 Lambourde horizontale
- 4 Lattage porteur vertical
- 5 Lame d'air
- 6 Timboard Click 12 mm réduit en bas
- 7 Plaque de lintheau Largo 8 mm
- 8 Profilé de lintheau, âme 18 mm
- 9 Profilé de raccord
- 10 Profilé de raccord, forme U ou forme F, avec étanchéité
- 11 Profilé d'aération
- 12 Profilé de lintheau Timboard Click avec vis Click 4.0×30 mm
- 13 Profilé de renfort
- 14 Huisserie à emboîter
- 15 Profilé d'embrasure, âme 18 mm
- 16 Plaque d'embrasure Largo 8 mm

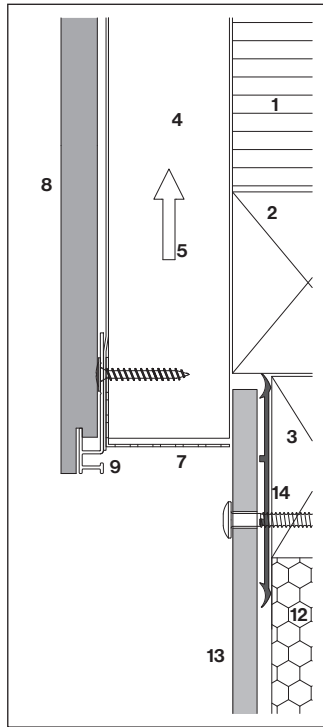


Lintheau avec huisserie

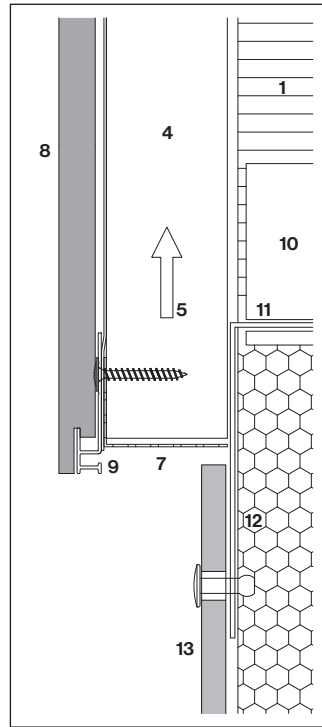


Lintheau avec store ou volet roulant

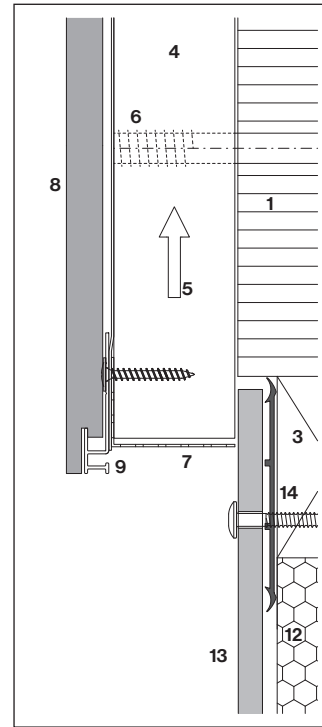
Socle



Ossature bois/bois



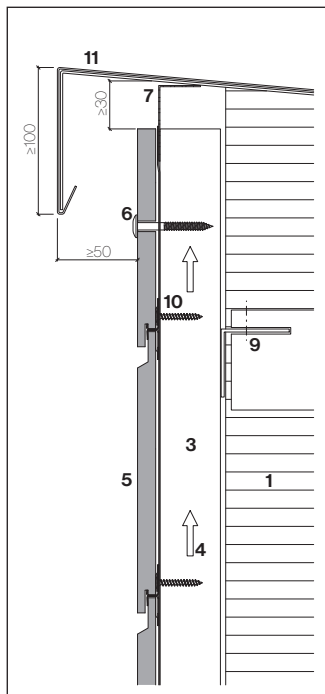
Ossature bois/métal



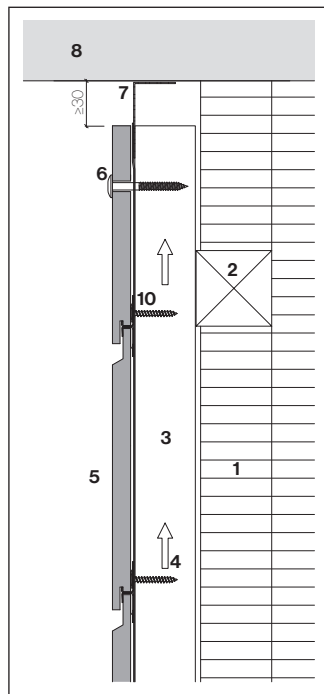
Ossature bois avec chevilles d'écartement

- 1 Isolation thermique
- 2 Lambourde horizontale
- 3 Lattage porteur horizontal
- 4 Lattage porteur vertical
- 5 Lame d'air
- 6 Cheville d'écartement
- 7 Profilé d'aération
- 8 Timboard Click 12 mm
- 9 Profilé de départ, Timboard Click avec vis Click 4.0x30 mm
- 10 Console isolée thermiquement
- 11 Profilé porteur horizontal
- 12 Isolation thermique (péri-métrique), hydrophobe
- 13 Plaque de socle (Plaques de construction Plus, Largo)
- 14 Ruban EPDM «Eternit»

Acrotère et raccord supérieur



Finition à l'acrotère



Raccord supérieur

- 1 Isolation thermique
- 2 Lambourde horizontale
- 3 Lattage porteur vertical
- 4 Lame d'air
- 5 Timboard Click 12 mm
- 6 Vis pour façade, colorée, 5,5×50 mm
K15, préperçage Ø7 mm
- 7 Profilé d'aération
- 8 Avant-toit
- 9 Profilé porteur horizontal
- 10 Patte d'attache Timboard Click avec
vis Click 4.0×30 mm
- 11 Finition d'acrotère

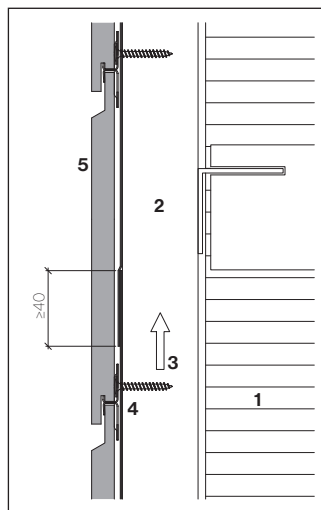
Étanchéité des joints

Protéger le lattage porteur vertical de toute humidité.

Les lattes 40×120 mm sont recouvert en continu par le ruban EPDM 130 mm, les lattes 40×60 mm par le ruban EPDM 70 mm. Les rubans EPDM dépassent latéralement de 5 mm.

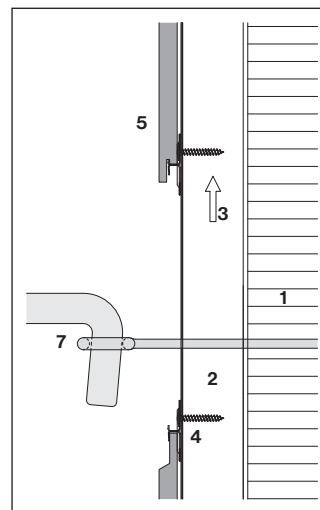
Pour la pose à clin dont le joint est étanché par le ruban, il est possible, au besoin, de jointoyer ce ruban. Faire dépasser le ruban inférieur de 40 mm au-dessus de la plaque et le recouvrir de cette même mesure par le ruban supérieur.

Joint des rubans EPDM

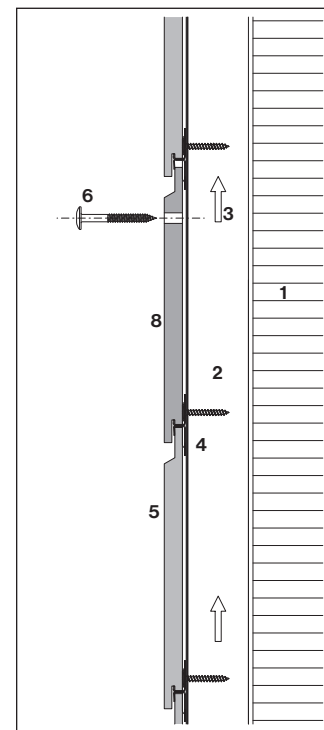


- 1 Isolation thermique
- 2 Lattage porteur vertical
- 3 Lame d'air
- 4 Patte d'attache Timboard Click avec vis Click 4.0×30 mm
- 5 Timboard Click 12 mm
- 6 Vis pour façade, colorée, 5.5×50 mm K15, préperçage Ø7 mm
- 7 Ancre d'échafaudage
- 8 Timboard Click, réduite de 4 mm le haut

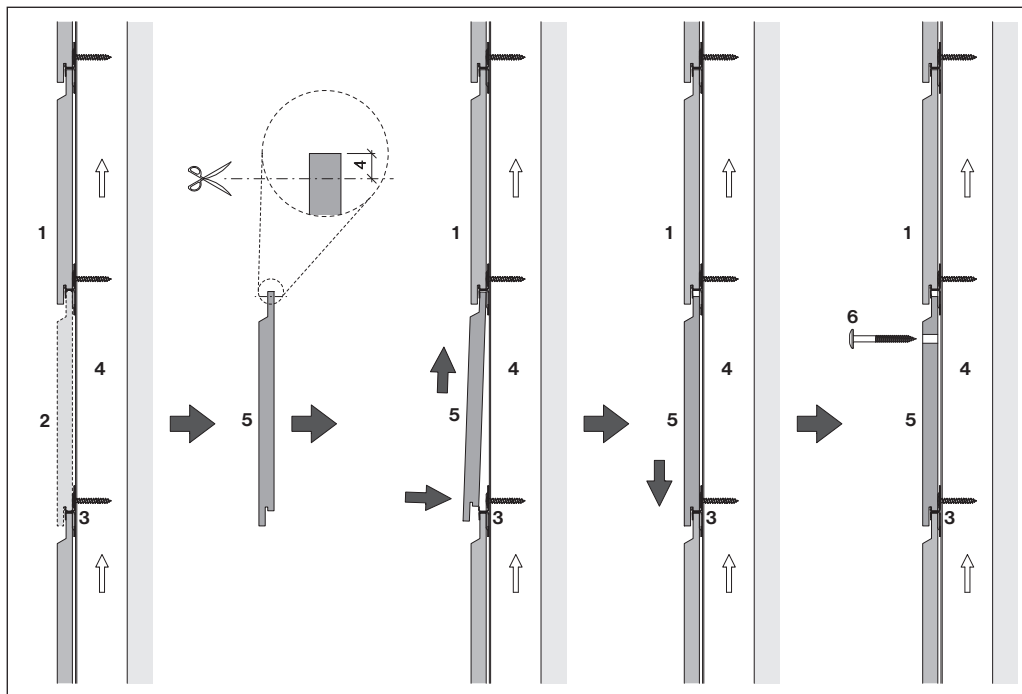
Ancrage d'échafaudage



Pour les ancrages d'échafaudage dans la surface de la façade, ne pas poser au moins une plaque dans la zone d'ancrage. Fixer la patte d'attache Timboard Click en haut.



Montage ultérieur ou remplacement de Timboard Click 12 mm



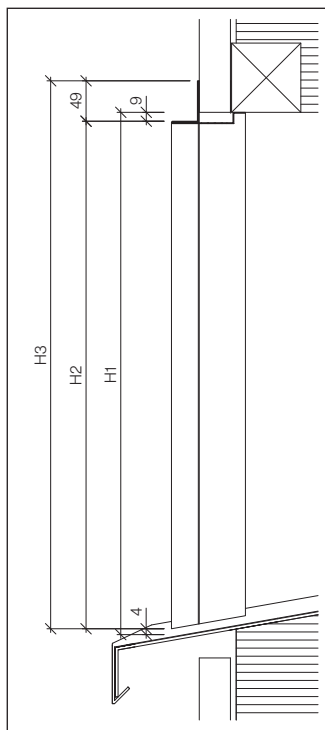
Processus

- La plaque Timboard Click défectueuse [2] est à démonter.
- La plaques de remplacement Timboard Click [5] est à réduire de 4 mm en haut.
- La plaque Timboard Click réduite [5] est à fixer dans la surface.
- La plaque Timboard Click [5] est à fixer mécaniquement par un vis 5,5×50 mm K15 [6].

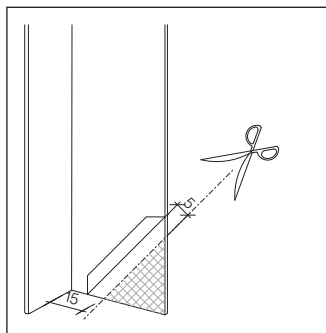
- 1 Timboard Click 12 mm
- 2 Timboard Click 12 mm, défectueux
- 3 Patte d'attache Timboard Click avec vis Click 4.0×30 mm
- 4 Lattage porteur
- 5 Timboard Click, réduire de 4 mm le haut
- 6 Vis pour façade, colorée, 5,5×50 mm K15, préperçage Ø7 mm

Tableau récapitulatif / Ossature bois

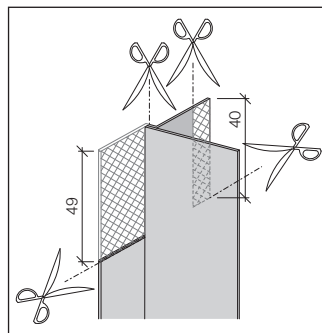
Formats	Exécution	Format visible	Besoin	Fixation		Lattage vertical		Ruban d'étanchéité	
				Patte d'attache 60×40 mm St./m ²	Vis 4.0×30 mm pces/m ²	40×120 mm m/m ²	40×60 mm m/m ²	Ruban EPDM 130 mm m/m ²	Ruban EPDM 70 mm m/m ²
Timboard Click	Joint 6 mm	Largeur× hauteur mm	pces/m ²						
3570×186×12 mm (affranchies sur le chantier)	alignés	3570×176	1.59	11.13	11.13	0.28	1.39	0.28	1.39
3600×186×12 mm	décalés ½	3600×176	1.58	12.64	12.64	0.56	1.11	0.56	1.11
3600×186×12 mm	décalés ⅓	3600×176	1.58	12.64	12.64	0.83	0.83	0.83	0.83
3600×186×12 mm	irrégulier	3600×176	1.58	12.64	12.64	1.67		1.67	

Profilés de raccord à la fenêtre

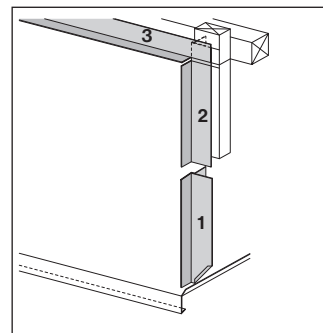
1



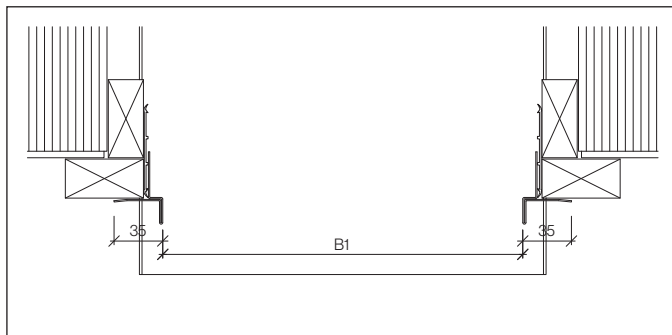
2



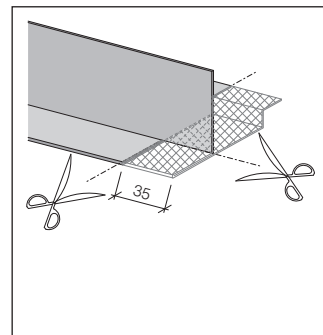
3



4



5



6

Profils de raccord à la fenêtre

- 1 Définition de la hauteur du profilé d'embrasure
Mesure H1=hauteur d'embrasure
Mesure H2=H1-9 mm-4 mm
Mesure H3=H2+49 mm
- 2 Façonnage du profilé d'embrasure, partie inférieure
- 3 Profilé d'embrasure, partie supérieure (coupe avec scie à métaux)
- 4 Disposition du profilé
- 5 Définition de la largeur du profilé de linteau
Monter les profilés d'embrasure
Mesure B1+70 mm
(2×35 mm arête extérieure de la tôle d'embrasure)
- 6 Profilé de linteau, partie latérale (coupe avec scie à métaux)

Procédure

- Pose précise du support vertical sur la sous-structure
- Fixations de ruban EPDM sur toutes les lattes verticales
- Traçage des pureaux
- Traçage de la répartition latérale
- Timboard Click 12 mm, pose alignée, la répartition latérale est définie par le profilé d'appui en aluminium
- Fixations du profilé d'appui à l'ossature

Traçage

- Pose décalée
Lors de la pose décalée, il faut tracer la verticale sur chaque latte verticale 40×100 mm.
- Pose alignée
Lors de la pose alignée, il faut utiliser le profilé d'appui.
- Répartition en hauteur
A chaque rangée de plaques, il faut prévoir un traçage horizontal
- Largeur des joints
Tous les types de pose sont à exécuter avec des joints latéraux ≤6 mm. La tolérance de longueur du Timboard Click peut être absorbée par le joint (3 mm à 6 mm); sinon les plaques doivent être affranchies sur place.
Lors de la pose décalée, il faut admettre des largeurs irrégulières des joints.

Raccord latéraux

Les raccords aux éléments constructifs (profilés d'angle, huisseries, etc.) doivent présenter un joint de 4 mm.

Raccord horizontaux

Distance entre plaques de façade et éléments constructifs (profilés de linteau, huisseries, etc.): 8 mm min.

Façonnage de plaques Timboard Click sur chantier

Les trous de fixation sont à réaliser sur chantier au moyen d'un foret hélicoïdal HM Ø 7,0, sur une sous-construction en bois. Assurez un perçage en angle de 90° par rapport à la plaque.

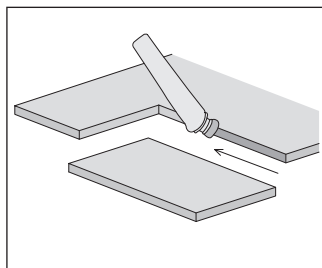
Découpes

Les découpes seront réalisées au moyen de la scie à guichet dotée d'une lame en métal dur (HM). Après découpe, les chants des plaques Largo doivent être imprégnés au moyen de la laque Luko.
Pour le traitement des chants coupés sur le chantier, il faut appliquer la peinture pour chants (boîte à 150 g).

Coupes

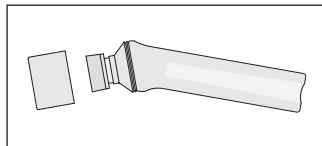
Utiliser une scie circulaire dotée d'un dispositif d'aspiration, avec lame circulaire diamantée Eternit 24DZ et rail de guidage.

Imprégnation des chants



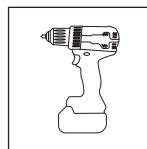
Après coupes et découpes sur chantier, les chants des plaques doivent être imprégnés au moyen de la laque Luko.

Applicateur manuel Luko

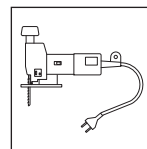


Pour l'imprégnation des chants suite aux coupes et découpes sur chantier, utiliser l'applicateur manuel Luko, résistant au gel. Cet accessoire peut être obtenu gratuitement.

Outillage



Perceuse à accu



Scie à guichet

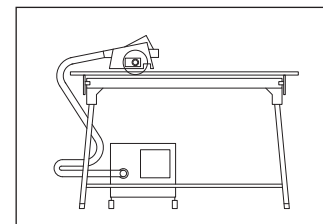
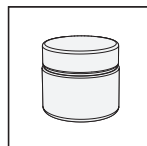


Table multifonctions avec système de guidage, scie manuelle et installation d'aspiration



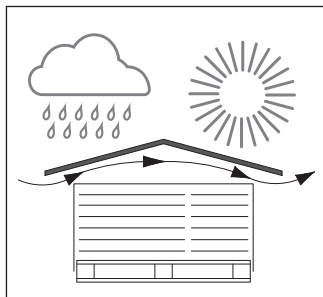
Peinture pour chants

Entreposage sur chantier

Lors du transport et de l'entreposage (stockage intermédiaire sur chantier), les plaques sont à protéger des endommagements, du soleil, de l'humidité et des souillures. L'enveloppe (forme de livraison départ usine) est un auxiliaire de transport et non une protection contre l'humidité.

Protection des piles de plaques

Les matériaux de protection (bâches) sont à mettre en place de façon à garantir l'aération des piles.



La palette doit être protégée de l'humidité ou de l'ensoleillement direct par un toit ou une bâche. L'enveloppe seule est insuffisante.

Directives

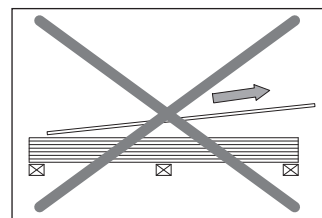
Afin d'éviter toutes blessures et dégâts matériels, les mesures de prévention des accidents déquates selon dans leur édition valable sont à appliquer de manière impérative.

Risque d'accident et de blessure lors du transport et pendant le montage

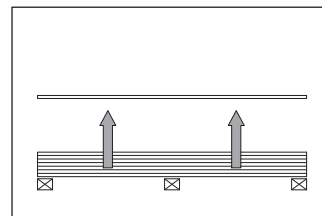
Lors du transport, de l'entreposage et des travaux de montage, toutes les mesures visant à éviter le risque de blessures, de dégâts matériels – également dommages consécutifs dus à un montage déficient – sont à prendre. Le port d'habits, de gants de travail ainsi que de souliers de sécurité appropriés est exigé. Le déplacement de plaques ligaturées en palettes ne doit se faire que si les plaques sont correctement fixées par des éléments de sécurité.

Utilisation d'accessoires

L'utilisation et la pose correcte des accessoires d'origine proposés par Eternit (Suisse) SA garantissent une capacité de fonctionnement irréprochable et sont des conditions indispensables pour des prestations de garantie. prestations de garantie.



Ne pas riper...



...Soulever

Coupes, découpes

Pour les coupes rectilignes importantes, préférer la scie circulaire avec lame en métal dur pour fibres-ciment. Celle-ci doit être équipée d'un dispositif d'aspiration industriel. Des rails de guidage en diverses longueurs assurent des coupes exactes. Une bonne qualité de coupe est aussi garantie avec une table de coupe. Pour de petites découpes, une scie à guichet avec lame en métal dur est indiquée.

Façonnage des produits en fibres-ciment

Si des produits en fibres-ciment doivent être façonnés sur chantier, n'utiliser que des appareils sans dégagement de poussières fines ou munis de dispositifs d'aspiration.

Consulter le service technique d'Eternit (Suisse) SA dans tous les cas douteux.

Nettoyage

Lors de la pose de plaques de façade Largo, la poussière due au perçage, débitage et ponçage ainsi que des salissures provenant de l'échafaudage et de l'environnement se déposent sur la façade. Ces souillures composées de particules sablonneuses grossières et finement poussiéreuses contiennent aussi des liants calcaires. Ces derniers, très rapidement, seront transformés en carbonate de calcium soluble sous l'action de l'humidité et du dioxyde de carbone. Si la façade salie est nettoyée à sec, les particules de poussière fines et grossières ainsi que le carbonate seront étalés sur la surface et laisseront un voile blanchâtre. En outre, ces particules peuvent rayer la surface colorée. Pour ces raisons, un nettoyage à sec des produits de façade Eternit est vivement déconseillé.

Nettoyage lors de la pose

Il faut éliminer immédiatement après le façonnage la poussière provenant de la coupe et du perçage.

Les crèmes solaires ou les crèmes grasses pour la peau ne doivent pas être en contact avec les panneaux de fibres-ciment car, l'exposition aux rayons ultraviolets associée à l'humidité altère l'apparence du revêtement.

Poussières sèches

Nettoyer immédiatement à l'aide d'un aspirateur ou d'un chiffon, tissu microfibrés ou similaire propre, non pelucheux et sec.

Poussières humides

Elles provoquent des taches en surface. Il faut les nettoyer immédiatement avec beaucoup d'eau et une éponge. Au besoin, utiliser aussi du vinaigre technique.

Nettoyage de fin de chantier

Un nettoyage final est indispensable, immédiatement avant le démontage de l'échafaudage. Selon les salissures, il sera réalisé au moyen d'eau ou de vinaigre technique.

Salissures à teneur de calcaire

1. Appliquer du vinaigre technique (9.5%) à l'aide d'un pulvérisateur sur les surfaces souillées. Eviter la pénétration du liquide de nettoyage dans le sol ou la nappe phréatique. (Attention: le vinaigre ne doit pas entrer en contact avec les parties métalliques brutes).
2. Laisser agir 5-20 minutes mais ne pas laisser sécher!
3. Rincer la façade à l'eau froide à l'aide d'un appareil haute pression. Pression: 40-80 bars. Tester impérativement le réglage sur une face peu visible.
4. Surfaces fortement salies : répéter les points 1-3.
5. Sécher la surface avec un tissu microfibrés.

Salissures sans teneur de calcaire

Rincer la façade à l'eau froide à l'aide d'un appareil haute pression. Pression: 40-80 bars. Tester impérativement le réglage sur une face peu visible.

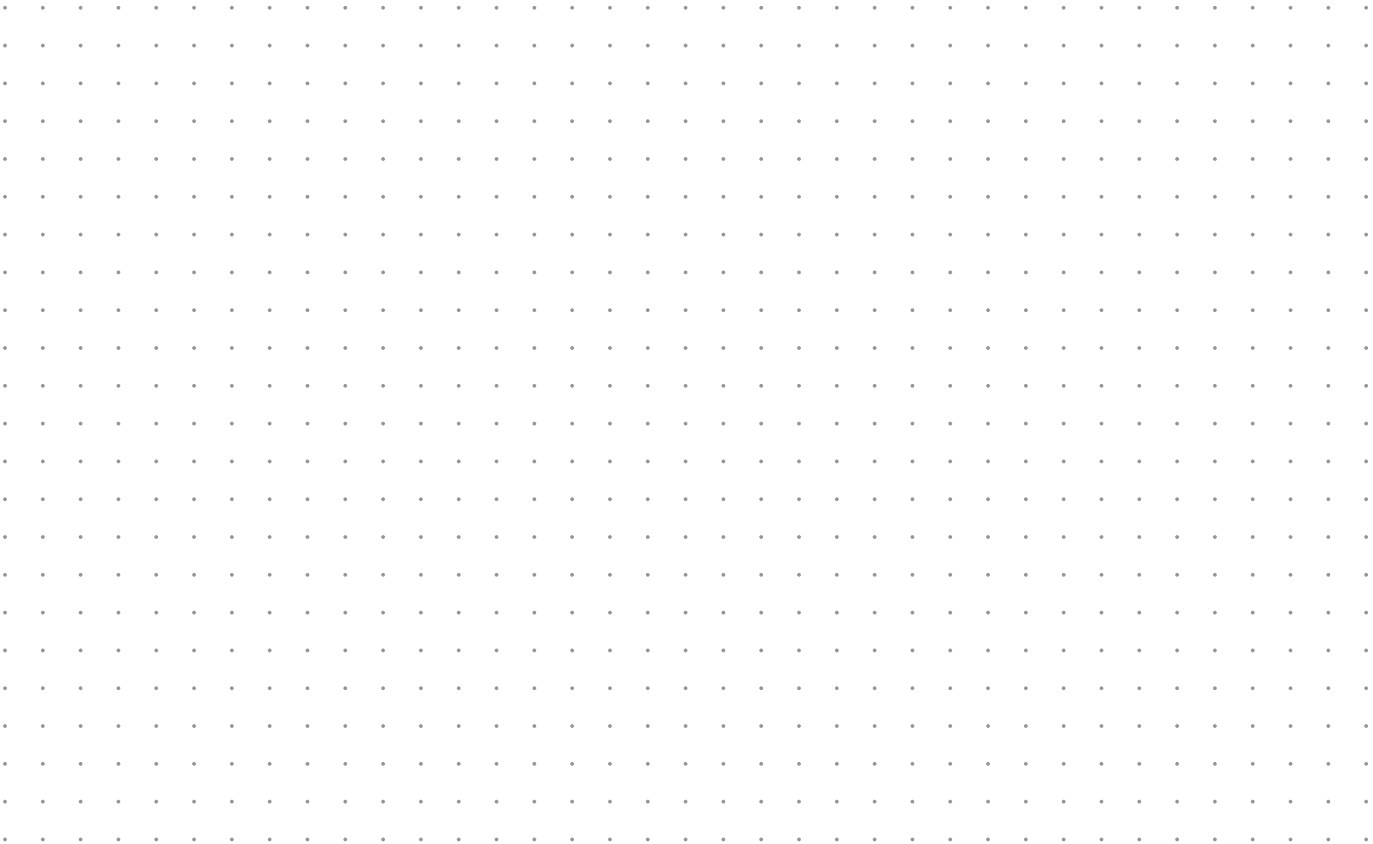
Important ! Ne jamais nettoyer en plein soleil !

Travaux de protection

Lors de travaux de protection de plus ou moins longue durée sur des plaques de fibres-ciment, il faut tenir compte du fait que les rubans adhésifs standard ne sont généralement pas en mesure de supporter le rayonnement UV. Ils laissent après peu de temps des restes de colle qui ne peuvent plus être éliminés sans endommager la plaque.

Nous recommandons:

- pour des usages temporaires de 1-2 semaines: le ruban adhésif longue durée bleu [3M 2090](#)
- pour de longues périodes jusqu'à 6 mois: le ruban adhésif gold (or) super [3M 244](#)



Notices

Timboard click

