

Planung + Ausführung

Ondapress-36 Fassade



Hinweise, Allgemeines		Bemerkung, Gültigkeit	3
		Beschreibung, Vorzüge, Materialbestellung	3
Programm	Formate, Zubehör	Ondapress-36 Wellplatte, Abmessungen, Technische Daten	4
		Zubehör und Befestigungsmaterial Ondapress-36 Wellplatte	5-6
Planung	Allgemein	Anwendungsbereich, Farben, Windbelastung, Gebäudedilatationen	7
		Hinterlüftung, Wärmedämmung, Be- und Entlüftungsöffnungen	7
		Verlegehinweis Purio	8
		Holzunterkonstruktion, Holzqualität, Trägerlatten, Befestigungsdistanzen	9
		Befestigungsmittel, Randbereich, Verträglichkeit, Fugenkitte	9
	Einteilung	Unterkonstruktionsarten, Verlegung vertikal und horizontal	10-11
		Ondapress-36, Verlegung vertikal und horizontal, UK-Abstände	12-14
Ausführung	Befestigung	Ondapress-36, Breiteneinteilung, Anschlussplatten links u. rechts	15-17
	Konstruktionsdetail	Ondapress-36 Befestigung, Zuschneiden der Ecken	18-20
		Aussenecke	21-22
		Innenecke	23
		Fensterzarge, Leibung	24
		Fensterzarge, Fensterbank	25
		Fensterzarge mit Storenkasten	26
		Fensterzarge mit Sturz geschlossen	27
		Sockel	28
		Ort mit Rinne	29
		Ort überstehend	30
	Sicherheit, Lagerung	Traufe mit Kastenrinne	31
		Richtlinien, Transport	32
	Bearbeitung	Bearbeitung, Verwendung von Zubehör, Baustellenlagerung	32
		Plattenzuschnitte, Ausschnitte, Kantenimprägnierung, Werkzeuge	33
		Abdeckenarbeiten, Reinigung	34-35

Bemerkungen

Diese Dokumentation gibt Auskunft über die wesentlichen Punkte bezüglich Planung und Ausführung.

Zusatzinformationen über

- Allgemeine Lieferbedingungen
- Richtpreise
- Normen und Richtlinien
- Unterhalt und Reinigung
- Rückbau und Entsorgung
- Programm und Farben

erhalten Sie unter
swisspearl.com

CH-8867 Niederurnen
Hotline +41 55 617 11 99
tech-service@ch.swisspearl.com

CH-1530 Payerne
Phone +41 26 662 91 11
tdpay@ch.swisspearl.com

Gültigkeit

Zum Zeitpunkt der Ausführung gelten jeweils die aktuellsten Dokumentationen, welche unter **swisspearl.com** abrufbar sind.

Beschreibung

Die Ondapress-36 Wellplatten sind eine Bekleidung mit profilierten, grossformatigen Faserzement-Platten. Die Befestigung erfolgt mittels rostfreien Schrauben. Sie ermöglicht eine rationelle Fassadenbekleidung. Die gewellte Profilierung erzeugt eine spannende Strukturierung, die der Fassade eine eigenständige, dynamische Optik verleiht.

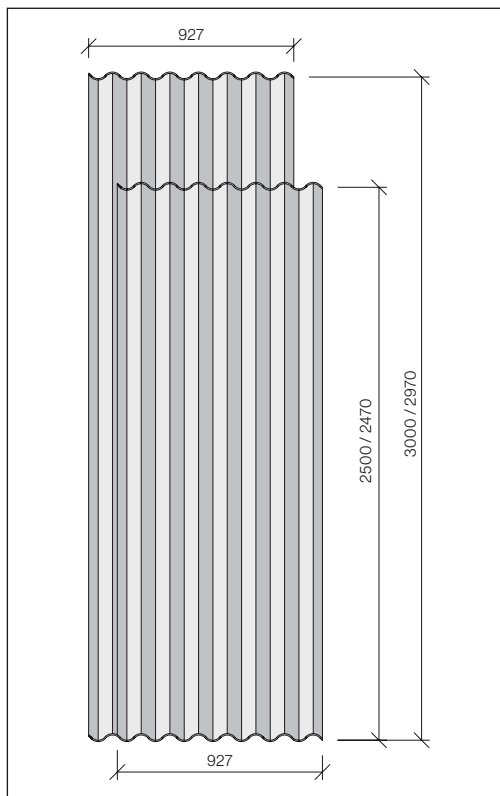
Vorzüge

- Langlebiger Wetterschutz
- Bauphysikalisch ideal
- Ausführung bei jeder Jahreszeit möglich (Trockenbauweise)
Hinweis Largo Purio beachten
- Einfache Montage durch bewährte Technik
- Ausgereifte Detaillösungen
- Nachhaltig, dauerhaft und wertbeständig
- Ökologisch minimaler Energiebedarf bei der Herstellung

Materialbestellung

Die Bestellung erfolgt ausschliesslich über den Baustoffhandel.

Ondapress-36-Wellplatte, Typ O



Abmessungen

Vertikale Verlegung	
Breite [mm]	Höhe [mm]
927	3000
927	2500

Horizontale Verlegung	
Breite [mm]	Höhe [mm]
2970	927
2470	927

Bei der horizontalen Verlegung müssen die Wellplatten beidseitig um je 15 mm besäumt werden.

Bei der vertikalen Verlegung ohne Höhenüberdeckung mit Horizontalfugen müssen die Wellplatten ebenfalls beidseitig um je 15 mm besäumt werden.

Bei der Bestellung zwingend vermerken!

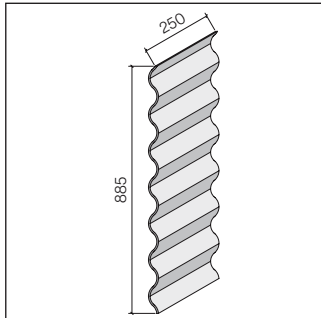
Die ebenflächige Befestigung auf Leichtmetallunterkonstruktionen ohne Höhenüberdeckung erfordert die Nietbefestigung mit Fest- und Gleitpunkte. Die maximale Wellplattenlänge beträgt 2500 mm. Für diese Anwendung ist der Technische Service der Swisspearl Schweiz AG zu konsultieren.

Technische Daten

- Plattendicke 6.0 mm ±0.6
- Plattengewicht 14 kg/m²
- Rohdichte 1.6 g/cm³
- E-Modul ca. 15000 MPa
- Rechenwert der Biegespannung 6.0 MPa
- Brandkennziffer/Brandklasse 6q,3, A2-s1, d0
Brandverhaltensgruppe RF1 nach VKF (Schweiz)
- Temperatur-Dehnungskoeffizient 0.01 mm/m*K
- Frostbeständigkeit nach EN 494 und Swisspearl-Norm
- Schwindmass bis 2 mm/m
- Toleranzen Plattenlänge ±2 mm

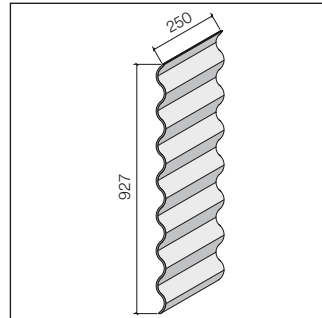
Farben siehe Lieferprogramm Fassade

Ondapress-36-Streifen



Bei horizontaler Verlegung zur Abdichtung der vertikalen Fuge (Farbe Vulcanit 6512).

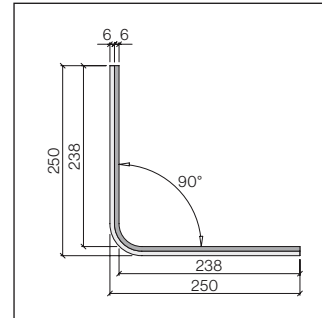
Beschichtete Formstücke sind nur in R-Color erhältlich.



Anfänger-Streifen

Purio Formstücke sind standardmässig nicht erhältlich, es braucht eine objektbezogene Anfrage.

OA 114 M 36

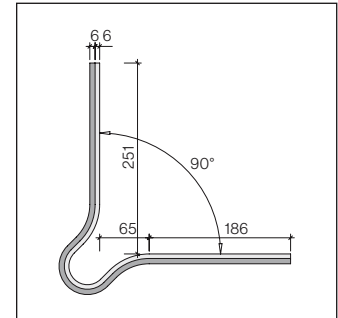


Eckwinkel glatt, für Innenecke mit Innenmuffe.

Fabrikationslängen:
2500 mm
2000 mm
1250 mm

Die Innenmuffe ist auf eine 100 mm Überdeckung ausgerichtet.

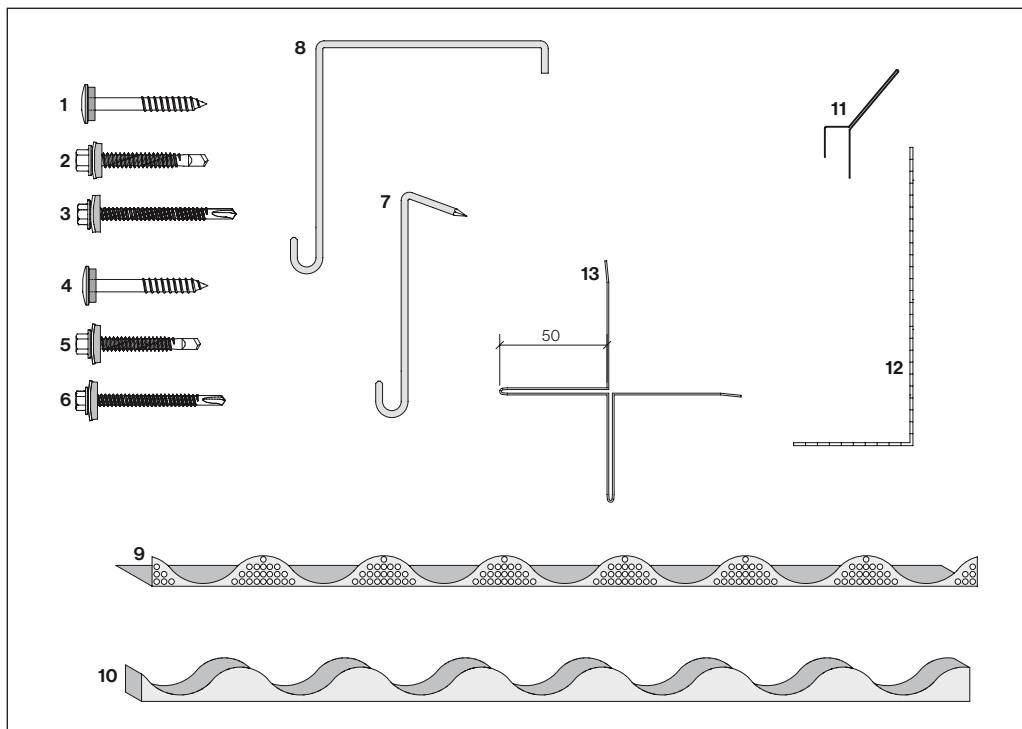
OA 112 M 36



Eckwinkel rund, für Aussenecke mit Innenmuffe.

Fabrikationslängen:
3000 mm
2500 mm

Die Innenmuffe ist auf eine 100 mm Überdeckung ausgerichtet.

Zubehör und Befestigungsmaterial

Bezugsquelle für Bandeisenhaken: Goethe AG, Metallwarenfabrik, 8750 Glarus

Befestigung im Wellental**Wellplatten ≤ 2500 mm**

- 1 Schraube, rostfrei TDA-S-D16, 6,5x50 mm, für Holzunterkonstruktion
- 2 Schraube, rostfrei SX3/20-S16-6,0x50 mm, für Stahlunterkonstruktion (1,5-3,0 mm)
- 3 Schraube, rostfrei SX5/38-S16-5,5x61 mm, für Stahlunterkonstruktion (3,0-5,0 mm)

Wellplattenlänge >2500-3000 mm

- 4 Schraube, rostfrei TDA-S-D16, 6,5x50 mm, für Holzunterkonstruktion
- 5 Schraube, rostfrei SX3/20-S19-6,0x50 mm, für Stahlunterkonstruktion (1,5-3,0 mm)
- 6 Schraube, rostfrei SX5/38-S196-5,5x61 mm, für Stahlunterkonstruktion (3,0-5,0 mm)
Alle Schrauben mit 8 mm-Sechskantkopf und rostfreien Dichtungsscheiben.
- 7 Schieferhaken (Montagehaken) rostfrei, 3,5x110x30 mm
- 8 Bandeisenhaken, rostfrei, 2x12 mm
Längen variabel
- 9 Abschluss OA 122-36
alu roh, gelocht
- 10 Fillerprofil-36 Anthrazit
- 11 h-Profil, Länge 250 mm,
Stahl 0,4 mm, Schwarzgrau
- 12 Lüftungsprofil
- 13 Kreuzeckprofil, Steg 50 mm,
Profillänge 2800 mm, Alu farblos
anodisiert (eloxiert) oder
pulverbeschichtet

Anwendungsbereich

Ondapress-Fassadenplatten werden je nach baulichen Gegebenheiten auf Holz-, Distanzschrauben-, Holz/Metall- oder wärmebrückenfreien Unterkonstruktionen montiert. Fassadenbekleidungen mit Holzunterkonstruktion sind für Gebäude bis zur Hochhausgrenze zugelassen.

Als Hochhäuser gelten Gebäude die mehr als 30 m Gesamthöhe aufweisen. Die Gesamthöhe ist der grösste Höhenunterschied zwischen den höchsten Punkten der Dachkonstruktion und den lotrecht darunter liegenden Punkten auf dem massgebenden Terrain (VKF).

Farben

Die Farbreihe R-Color mit dekkender Farbbeschichtung mit fein strukturierten Oberflächenfinish. Die Farbreihe Nobilis mit lasierenden Farbtönen, welche nuanciert durchscheinende Faserzementtextur. Purio, die rohe unbeschichtete Platte.

Farben siehe Lieferprogramm Fassade.

Codierung

Die Purio und die lasierenden Ondapress Platten weisen bei der letzten aufgehenden Welle eine Codierung auf. Die Platten sind so einzuteilen, dass die Codierung eingedeckt nicht sichtbar wird.

Windbelastung

Bei Festlegung der Befestigungen und der Abstände der Unterkonstruktion ist die Windbelastung der Norm SIA zu berücksichtigen. Dies gilt insbesondere auch bei hohen Gebäuden, bei Gebäuden mit spezieller Grundrissform oder in exponierter Lage.

In Zweifelsfällen ist der Technische Service der Swisspearl Schweiz AG zu konsultieren.

Gebäudedilatationen

Bei konstruktiven Dilatationsfugen sind auch die Fassadenunterkonstruktion und die Bekleidungsplatten durch eine durchgehende Dilatationsfuge zu trennen.

Hinterlüftung

Der Hinterlüftungsraum wird im Wesentlichen durch die Profilierung der Wellplatten erreicht. Bautoleranzen und eine allfällige Schiefstellung des Gebäudes sind zu berücksichtigen. Dieser Hinterlüftungsraum darf nicht durch horizontale Profile oder lose verlegte Winddichtungen vermindert werden.

Für die Hinterlüftungsebene kann die Wellplattengeometrie bis und mit viertem Stockwerk genutzt werden. Ab dem fünftem Stockwerk muss durch Abheben der horizontalen Traglattung die Lüftungsebene um weitere 15 mm vergrössert werden.

Wärmedämmung

Wärmedämmplatten müssen in eingebautem Zustand überall mindestens 10 mm von der Wellplatte zurückstehen. Die Wärmedämmung ist gegen Abgleiten, Lageverschiebungen und Windsog zu sichern.

Be- und Entlüftungsöffnungen

Der Hinterlüftungsraum benötigt Be- und Entlüftungsöffnungen. Der freie Querschnitt derselben muss während der gesamten Lebensdauer mindestens die Hälfte des Hinterlüftungs-Querschnittes, jedoch mindestens 100 cm² pro Laufmeter betragen und gleichmässig über die Wandlänge verteilt sein. Diese Öffnungen sind in der Regel am tiefsten und am höchsten Punkt der Fassadenkonstruktion anzuordnen. Querschnittsvermindernungen durch Insektengitter oder Ähnliches sind gemäss Norm SIA zu berücksichtigen. Bei Fassaden-Durchdringungen wie z.B. Fenstern ist der Luftzutritt respektive Luftaustritt, in den Hinterlüftungsraum zu gewährleisten.

Hinweis

Die Ondapress-Fassadenplatten werden bei der vertikalen Verlegung grundsätzlich in einheitlicher Deckrichtung von rechts nach links montiert!

Verlegerichtlinien

Die Verlegung von Purio-Fassadenwellplatten kann bei kalter und feuchter Witterung, insbesondere im Winterhalbjahr, zu unregelmässigen und optisch wahrnehmbaren farblichen Veränderungen der Plattensichtseite führen.

Um partielle optische Veränderungen der Plattenoberfläche bei der Installation zu minimieren, rät die Swisspearl Schweiz AG ausdrücklich davon ab, die Installation bei Witterungsbedingungen vorzunehmen, bei denen Temperaturen von unter 4 Grad, Regen, Hagel, Schneefall, Nebel, usw. nicht ausgeschlossen werden kann.

Schutz vor Feuchtigkeit

Um die beschriebenen Veränderungen, besonders Kalkausblühungen, zu reduzieren, empfehlen wir, während der Montage und den ersten zwei Wochen am Bau auf Spritzwasserschutz und Schutz vor Niederschlag zu achten. Jede Nässe oder Feuchte ist an dem Naturprodukt anfänglich zu vermeiden. Sofern ein Witterungsschutz erstellt wird, kann die Verlegung auch bei diesen Bedingungen erfolgen. Ausserdem dürfen die Platten nicht im Spritzwasserbereich eines Mauerwerkes angebracht werden. Hier sollen beschichtete Faserzementprodukte eingesetzt werden.

Verantwortung

Wird eine Verlegung bei derartigen Bedingungen und ohne Witterungsschutz dennoch vorgenommen, wird bewusst in Kauf genommen, dass optische Veränderungen der Plattenoberfläche auftreten werden, für welche die Swisspearl Schweiz AG keine Verantwortung übernimmt.

Farbdifferenzen

Es ist zu empfehlen, dass eine Gebäudeseite am gleichen Tag fertiggestellt wird. Ansonsten können unvermeidbare Farbdifferenzen auf, welche langfristig sichtbar bleiben.

Sichtbare Verunreinigung

Es können an Fensterscheiben Verunreinigungen durch Kalkablagerungen entstehen. Darum müssen die Fenster regelmässig mit handelsüblichen Reinigungsmitteln gereinigt werden. Auch sollten Solaranlagen nicht mit Purio kombiniert werden.

Anschlussbleche

Sämtliche Blechteile wie Fensterbänke, Zargen, Profile etc. müssen zum Schutz pulverbeschichtet sein.

Holzunterkonstruktion

Fassadenbekleidungen mit stabförmiger Holzunterkonstruktion sind für Gebäudehöhen bis zur Hochhausgrenze zugelassen

Holzqualität

Die Trägerlatten müssen einseitig dickengehobelt sein und folgende Anforderungen erfüllen:

- Dicke min. 40 mm
- Festigkeitsklasse II (FK II/C24)
- Holzfeuchte max. 20 M.-%

Trägerlatten

Minimale Lattendicke:
Wellental-Befestigung 40 mm
Wellenberg-Befestigung 60 mm

Stützabstand Unterkonstruktion

Bei Verwendung von 40×60 mm-Latten darf der Abstand der horizontalen, bzw. vertikalen Unterkonstruktion im Normalbereich max. 900 mm und im Randbereich max. 750 mm betragen.

Bei Verwendung von 60×60 mm-Latten darf der Abstand der horizontalen bzw. vertikalen Unterkonstruktion im Normalbereich max. 1000 mm und im Randbereich max. 850 mm betragen.

Befestigungsmittel Verzinkte Schrauben

Schrauben-Durchmesser min. 6 mm
Kopf-Durchmesser min. 12 mm

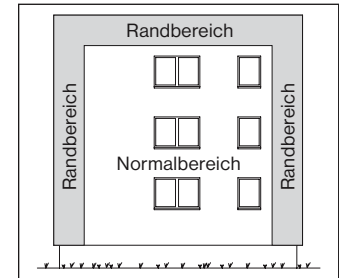
Verträglichkeit

Unbehandelte Aluminium-Profile (Fensterbänke, Zargen etc.) vertragen sich nicht mit Faserzement. Sichtbare Alu-Bauteile sind in anodisierter (eloxierter) oder pulverbeschichteter Qualität für Außenanwendungen mit Schutzfolien einzusetzen. Bei Purio Ondapress Wellplatten müssen die sichtbaren Blechteile pulverbeschichtet sein. Plattenabschnitte oder Bohrstaub können in Verbindung mit Feuchtigkeit auf der anodisierten (eloxierten) Oberfläche Flecken hervorrufen.

Fugenkitte

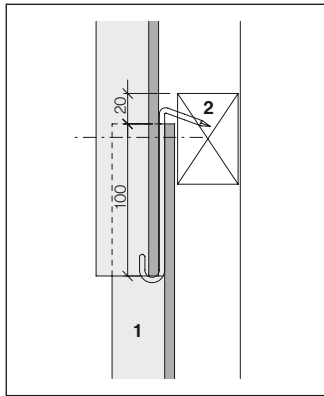
Bevor Kitte oder Dichtungsmassen auf Swisspearl Fassadenplatten eingesetzt werden, ist mit dem Hersteller deren spezifische Eignung abzuklären. Silikon- und Thiokolkitte beispielsweise scheiden ihre Weichmacher aus, was zu nicht mehr entfernbaren Verschmutzungen führt. Die Swisspearl Schweiz AG lehnt für derartige Fassadenverschmutzungen jegliche Haftung ab.

Randbereich

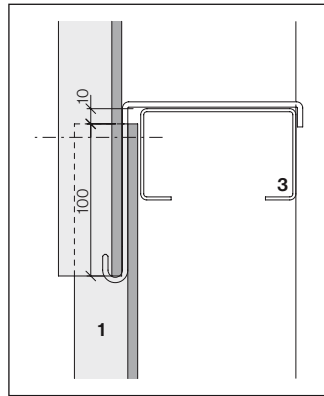


Die Breite des Randbereichs entspricht $\frac{1}{10}$ der Fassadenlänge und Fassadenhöhe, jedoch min. 1.0 m und max. 2.0 m.

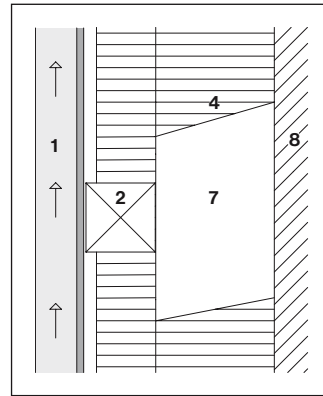
Unterkonstruktionsarten, Verlegung vertikal



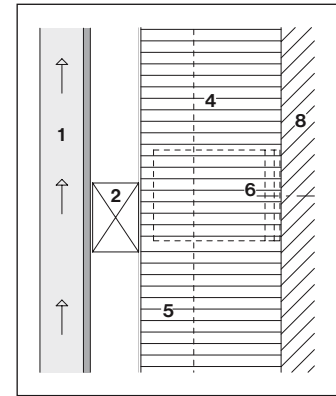
Ohne Dämmung auf Holz



Ohne Dämmung auf Metall



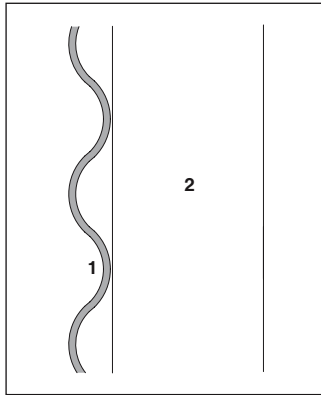
Mit Dämmung auf Holz/Holz



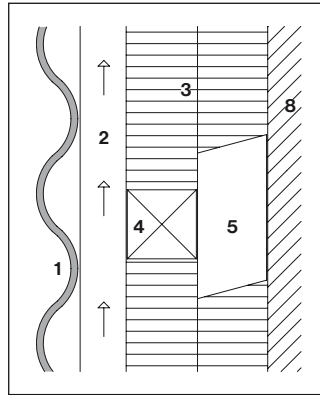
Mit Dämmung auf Holz/Metall
Mit Dämmung auf wärmebrücken-
freie Unterkonstruktion

- 1 Ondapress-36
- 2 Tragplatte/Holzriegel horizontal
- 3 Stahlriegel horizontal
- 4 Wärmedämmung
- 5 Tragprofil vertikal
- 6 Konsole
- 7 Stützplatte vertikal
- 8 Tragwerk, Untergrund

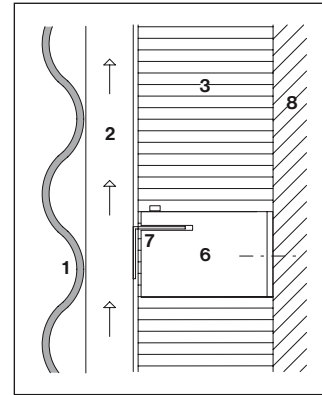
Unterkonstruktionsarten, Verlegung horizontal



Ohne Dämmung auf Holz

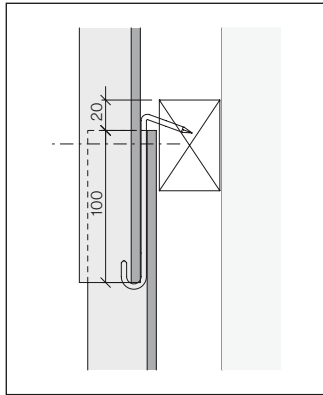


Mit Dämmung auf Holz/Holz

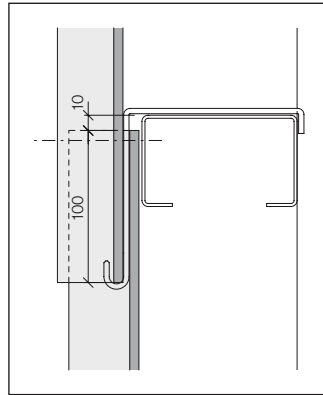


Mit Dämmung auf Holz/Metall
Mit Dämmung auf wärmebrücken-
freie Unterkonstruktion

- 1 Ondapress-36
- 2 Traglatte/Holzriegel vertikal
- 3 Wärmedämmung
- 4 Stützlatte horizontal
- 5 Stützlatte vertikal
- 6 Konsole
- 7 Tragprofil
- 8 Tragwerk, Untergrund

Verlegung vertikal

Unterkonstruktion-Holz



Unterkonstruktion-Stahl

OK Holzunterkonstruktion =
OK Wellplatte + 20 mm

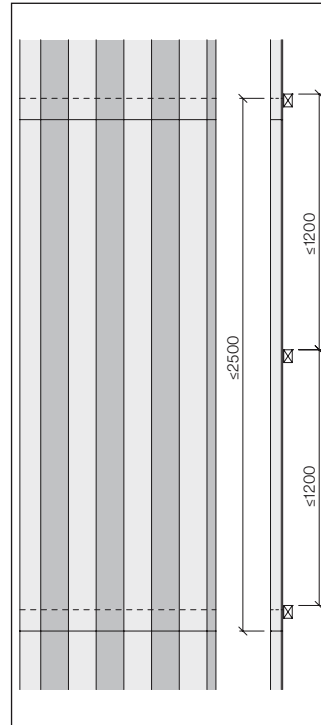
OK Stahlunterkonstruktion =
OK Wellplatte + 10 mm

Maximaler Traglattenabstand

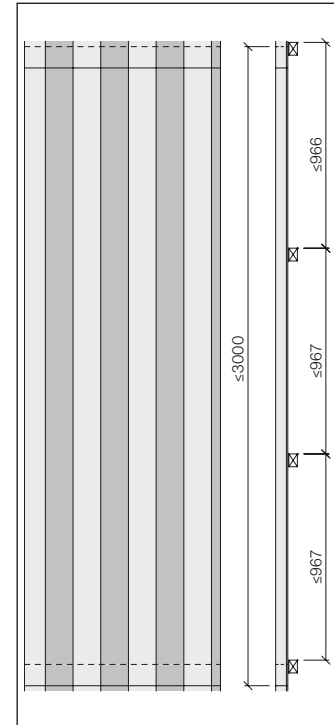
≤ 2500 mm = Plattenlänge - 100 mm : 2

> 2500 -3000 mm = Plattenlänge - 100 mm : 3

OK = oberkant



Der maximale Traglattenabstand für Wellplatten ≤ 2500 mm, beträgt 1200 mm



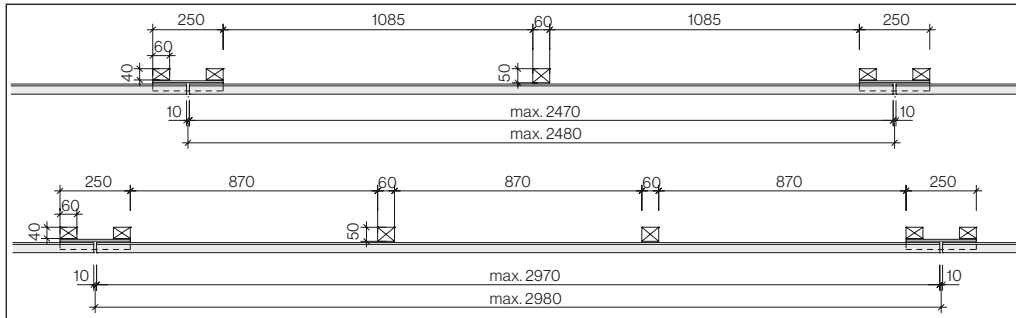
Bei Wellplatten von 2500-3000 mm werden 2 Zwischenlatten angebracht

Traglatten-Abstände, Verlegung vertikal, Befestigung Wellental

Referenz-Winddruck	Plattenlänge	Abstand der Traglatten [mm]		Anzahl Schrauben, 3 St. pro Reihe	
		Normalbereich	Randbereich	Normalbereich	Randbereich
Gebäudehöhe	[mm]				
<8 m	3000	967	967	12	12
	2500	1200	1200	9	9
	2000	950	950	9	9
	1500	700	700	9	9
	1250	1150	1150	6	6
	1000	900	900	6	6
8 bis 25 m	3000	967	725	12	15
	2500	800	800	12	12
	2000	950	633	9	12
	1500	700	700	9	9
	1250	1150	575	6	9
	1000	900	900	6	6

Grundlage für die Berechnung:

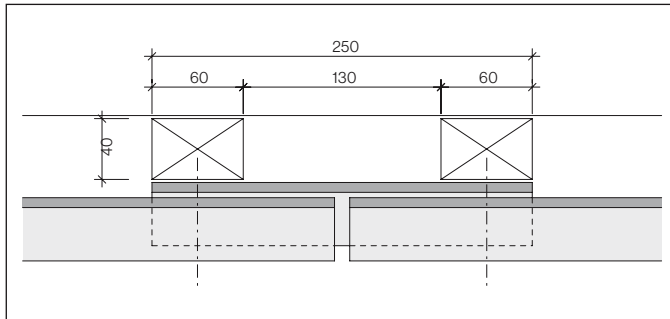
Bereiche von Referenz-Winddruck/-sog q_{p0} 1,1 kN/m² (Windgeschwindigkeit v_{max} =152 km/h)

Verlegung horizontal**Tragplatten-Abstände**

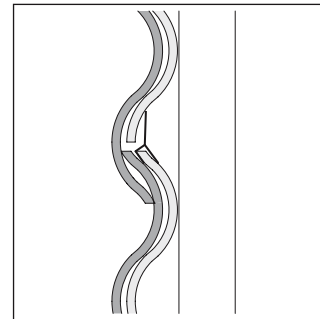
Wellplattenlänge ≤ 950 mm
Ohne Zwischenlatte
Wellplattenlänge ≤ 2470 mm
1. Zwischenlatte
Wellplattenlänge ≤ 2970 mm
2. Zwischenlatten

Zwischenlatten:
Lattendicke + 10 mm

Einteilung der vertikalen Traglatten

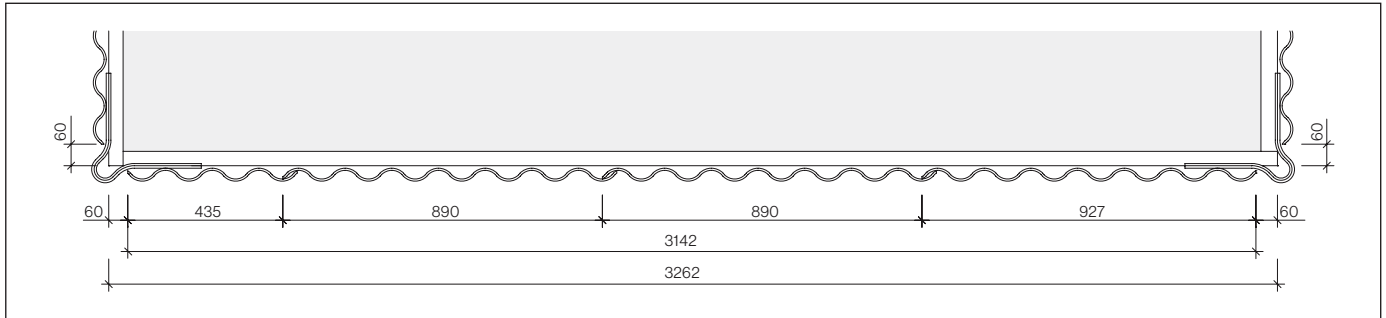


Vertikalfuge unterlegt mit Wellplattenstreifen
(Für die erste Reihe den Anfängerstreifen verwenden)

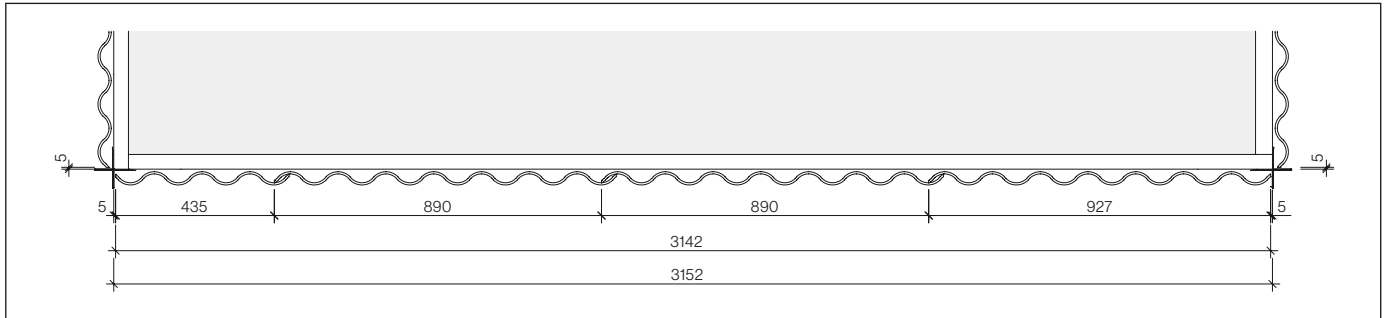


Wellplattenstreifen werden mit
einem h-Blech abgedichtet

Breiteneinteilung



Breiteneinteilung mit Eckwinkel OA 112 M 36



Breiteneinteilung Ecke zusammengeschnitten

Die Toleranz der Schnürungsdistanzen beträgt ± 2 mm [890 ± 2 mm]; diese wird in der seitlichen Überdeckung von 37 mm aufgenommen

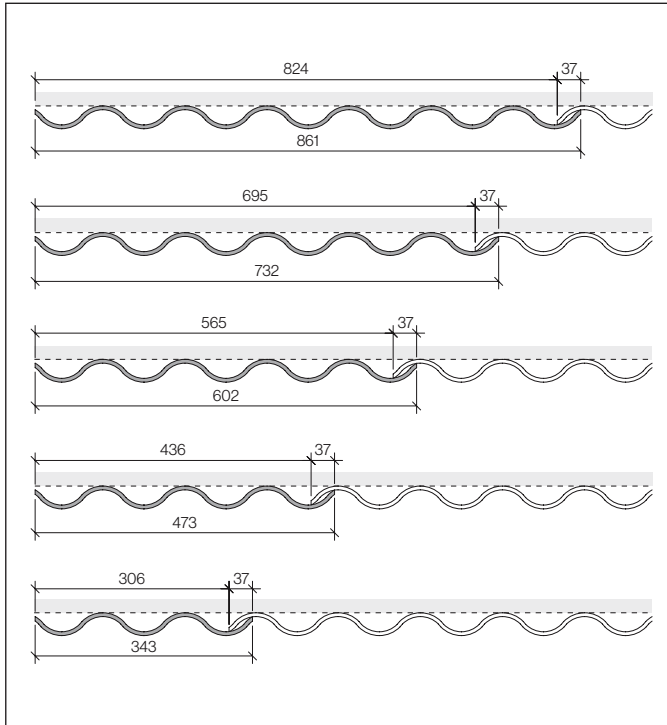
Breiteneinteilung, Plattenanzahl 1-25

Anzahl Platten	0 Welle	1 Welle	2 Wellen	3 Wellen	4 Wellen	5 Wellen	6 Wellen
1	861	974	1103	1233	1362	1492	1621
2	1751	1864	1993	2123	2252	2382	2511
3	2641	2754	2883	3013	3142	3272	3401
4	3531	3644	3773	3903	4032	4162	4291
5	4421	4534	4663	4793	4922	5052	5181
6	5311	5424	5553	5683	5812	5942	6071
7	6201	6314	6443	6573	6702	6832	6961
8	7091	7204	7333	7463	7592	7722	7851
9	7981	8094	8223	8353	8482	8612	8741
10	8871	8984	9113	9243	9372	9502	9631
11	9761	9874	10003	10133	10262	10392	10521
12	10651	10764	10893	11023	11152	11282	11411
13	11541	11654	11783	11913	12042	12172	12301
14	12431	12544	12673	12803	12932	13062	13191
15	13321	13434	13563	13693	13822	13952	14081
16	14211	14324	14453	14583	14712	14842	14971
17	15101	15214	15343	15473	15602	15732	15861
18	15991	16104	16233	16363	16492	16622	16751
19	16881	16994	17123	17253	17382	17512	17641
20	17771	17884	18013	18143	18272	18402	18531
21	18661	18774	18903	19033	19162	19292	19421
22	19551	19664	19793	19923	20052	20182	20311
23	20441	20554	20683	20813	20942	21072	21201
24	21331	21444	21573	21703	21832	21962	22091
25	22221	22334	22463	22593	22722	22852	22981

Plattenanzahl 26-50

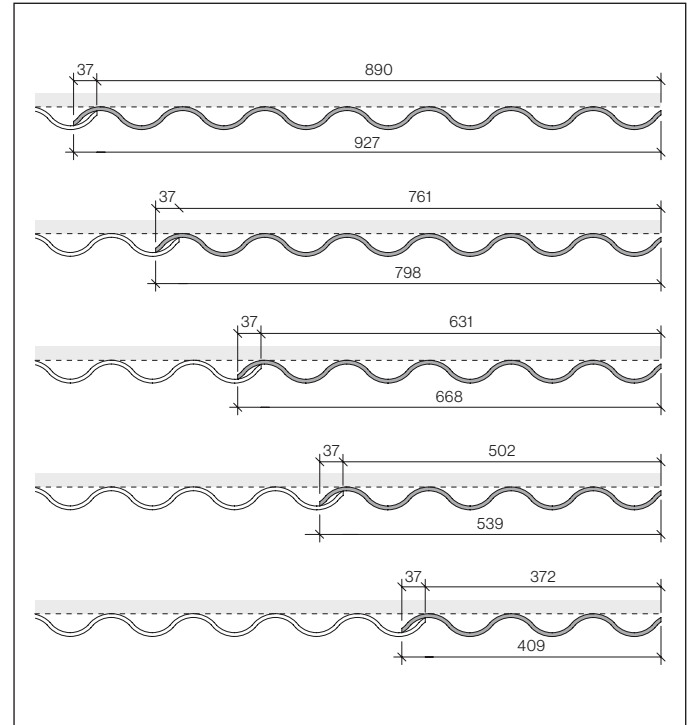
Anzahl Platten	0 Welle	1 Welle	2 Wellen	3 Wellen	4 Wellen	5 Wellen	6 Wellen
26	23111	23224	23353	23483	23612	23742	23871
27	24001	24114	24243	24373	24502	24632	24761
28	24891	25004	25133	25263	25392	25522	25651
29	25781	25894	26023	26153	26282	26412	26541
30	26671	26784	26913	27043	27172	27302	27431
31	27561	27674	27803	27933	28062	28192	28321
32	28451	28564	28693	28823	28952	29082	29211
33	29341	29454	29583	29713	29842	29972	30101
34	30231	30344	30473	30603	30732	30862	30991
35	31121	31234	31363	31493	31622	31752	31881
36	32011	32124	32253	32383	32512	32642	32771
37	32901	33014	33143	33273	33402	33532	33661
38	33791	33904	34033	34163	34292	34422	34551
39	34681	34794	34923	35053	35182	35312	35441
40	35571	35684	35813	35943	36072	36202	36331
41	36461	36574	36703	36833	36962	37092	37221
42	37351	37464	37593	37723	37852	37982	38111
43	38241	38354	38483	38613	38742	38872	39001
44	39131	39244	39373	39503	39632	39762	39891
45	40021	40134	40263	40393	40522	40652	40781
46	40911	41024	41153	41283	41412	41542	41671
47	41801	41914	42043	42173	42302	42432	42561
48	42691	42804	42933	43063	43192	43322	43451
49	43581	43694	43823	43953	44082	44212	44341
50	44471	44584	44713	44843	44972	45102	45231

Anschlussplatten links



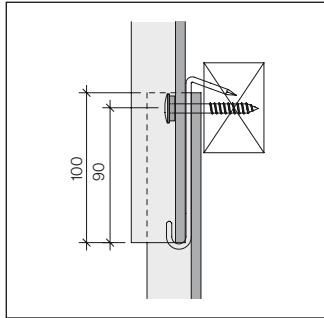
Anschlussplatten müssen mindestens 3 Wellen breit sein
(Plattenmass 343 mm)

Anschlussplatten rechts

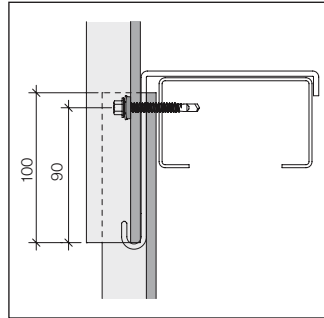


Anschlussplatten müssen mindestens 3 Wellen breit sein
(Plattenmass 409 mm)

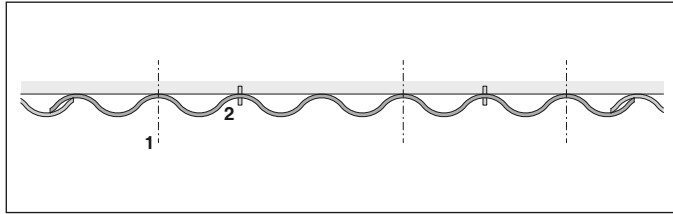
Verlegung vertikal



Holzunterkonstruktion



Stahlunterkonstruktion



- 1 Befestigungspunkte 1., 3. und 6. Wellental
- 2 Montagehaken (optional als Montagehilfe)

Nietbefestigung nur möglich ohne Höhenüberdeckung und in Absprache mit dem Technischen Service der Swisspearl Schweiz AG.

Holzunterkonstruktion

Plattenlänge	≤3000 mm
Schraube	TDA-S-D16-6.5×50 mm
Vorbohren	Ø9.5 mm

Stahlunterkonstruktion

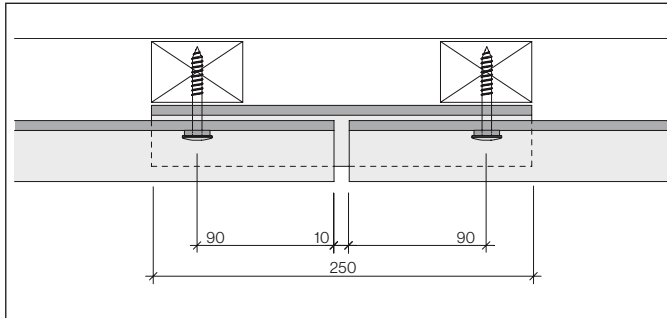
Plattenlänge	≤2500 mm
Schraube für 1.5-3.0 mm Stahl	SX3/20-S16-6.0×50 mm
Schraube für 3.0-5.0 mm Stahl	SX5/38-S16-5.5×61 mm
Vorbohren	Ø9.5 mm

Plattenlänge	>2500-3000 mm
Schraube für 1.5-3.0 mm Stahl	SX3/20-S19-6.0×50 mm
Schraube für 3.0-5.0 mm Stahl	SX5/38-S19-5.5×61 mm
Vorbohren	Ø11 mm

Ondapress-36-Wellplatten werden im Wellental befestigt!
Das Vorbohren der Befestigungspunkte im Überdeckungsbereich muss durch beide Wellplatten erfolgen!

Der max. Überstand ab der Schraubenbefestigung beträgt 250 mm!
Min. Randabstand 80 mm

Verlegung horizontal

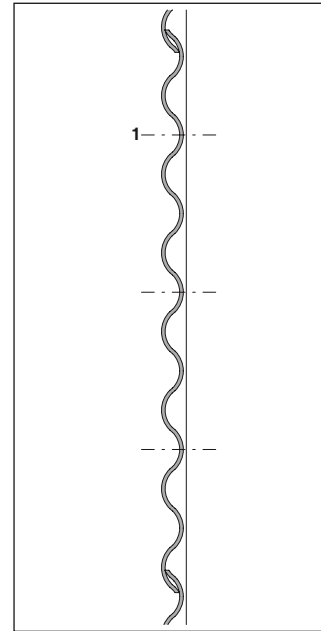
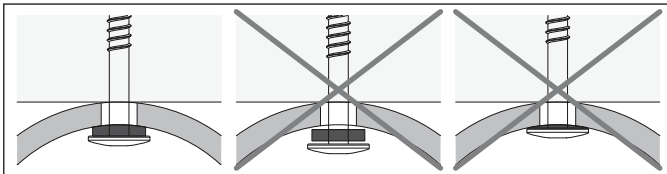


Holzunterkonstruktion

Plattenlänge	≤3000 mm
Schraube	TDA-S-D16-6.5×50 mm
Vorbohren	Ø9.5 mm

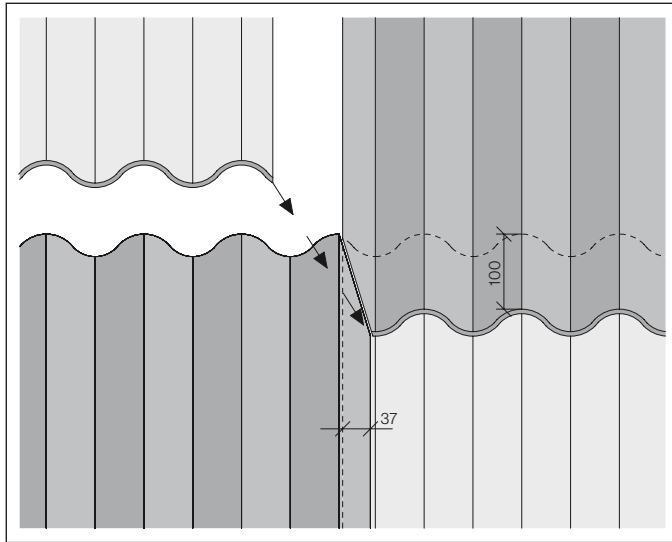
Ondapress-36-Wellplatten werden im Wellental befestigt! Das Vorbohren der Befestigungspunkte muss durch beide Wellplatten erfolgen!

Befestigung Wellental bei vertikaler und horizontaler Verlegung



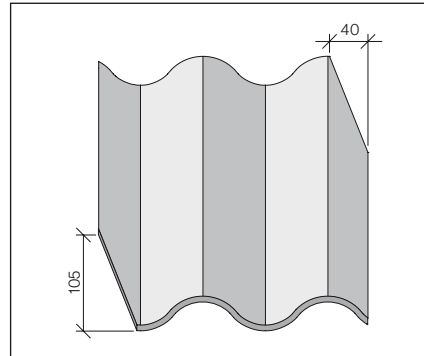
1 Befestigungspunkte 2., 4. und 6. Wellental

Nietbefestigung nur in Absprache mit dem Technischen Service der Swisspearl Schweiz AG.

Zuschneiden der aufeinander liegenden Ecken

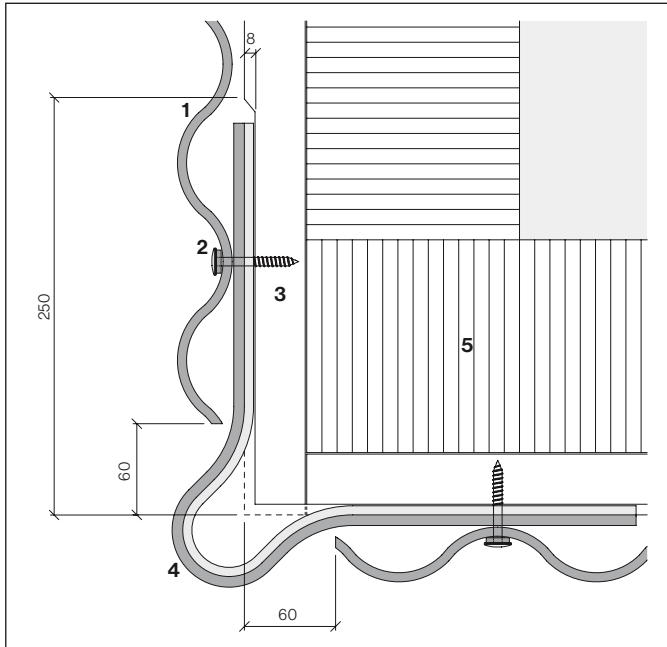
Verlegung vertikal

Am Schnittpunkt der Horizontal- und Seitenüberdeckung treffen 4 Plattenecken aufeinander. Die Ecken der beiden mittleren, diagonal gegenüberliegenden Platten müssen deshalb abgeschnitten werden. Der Spielraum darf nicht mehr als 5 mm betragen. Um die Schnitte rationell und exakt auszuführen, werden am Bau Schablonen hergerichtet.

Schablone

- Horizontale Überdeckung (100 mm) + 5 mm
- Seitliche Überdeckung (37 mm) + 3 mm

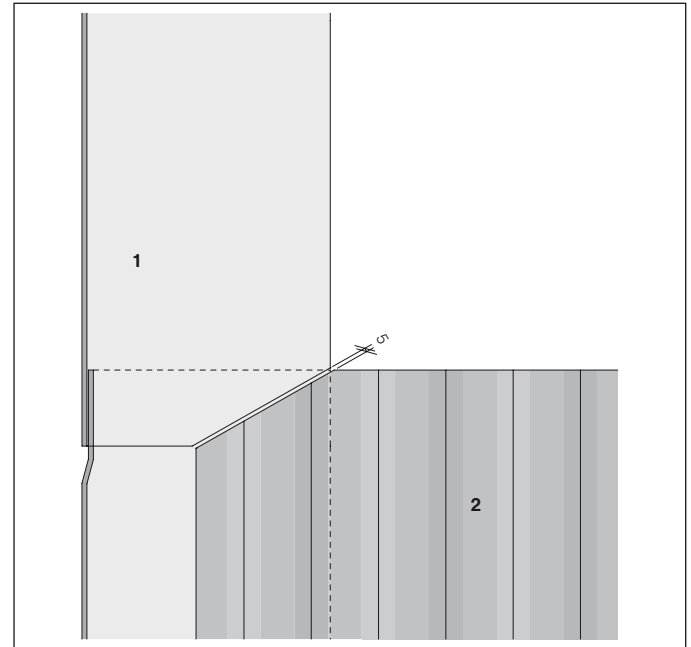
Aussenecke



Verlegung vertikal

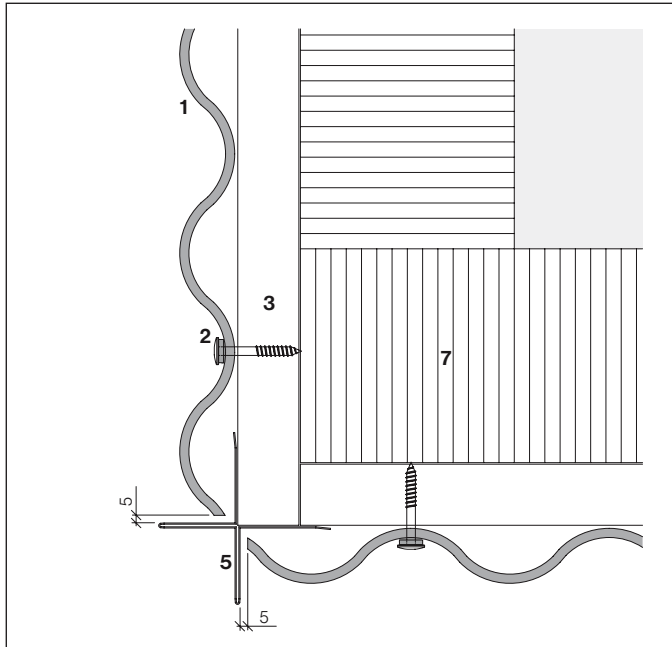
- | | |
|--|--|
| 1 Ondapress-36-Wellplatte | 4 Eckwinkel OA 112 M 36 (mit Innenmuffe) |
| 2 Schraube TDA-S-D16-6,5×50 mm | 5 Wärmedämmung |
| 3 Lattung 40×60 mm,
im Muffenbereich 8 mm ausgeklinkt | |

Zuschneiden der aufeinander liegenden Ecken

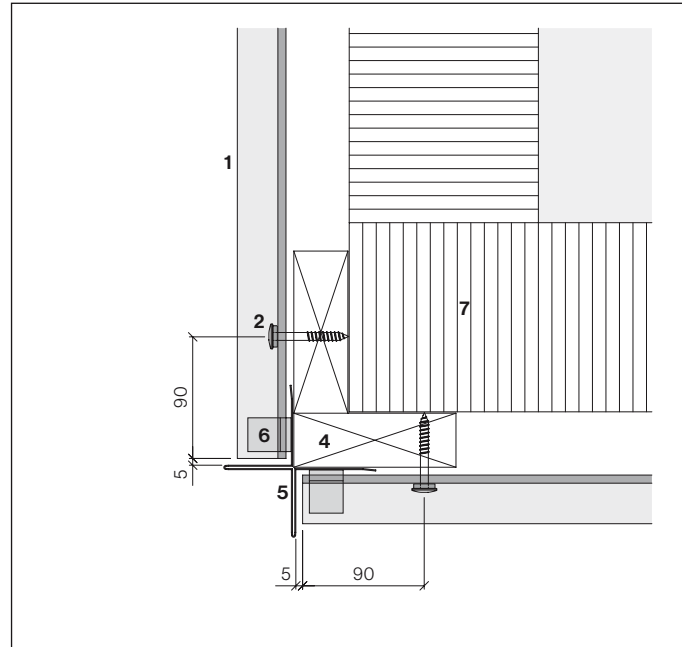


Im Übergang von Formstück und Wellplatte müssen die Ecken zusammengeschnitten werden. Bautoleranzen können beim Anschluss an den Eckwinkel aufgenommen werden!

Aussenecke



Verlegung vertikal

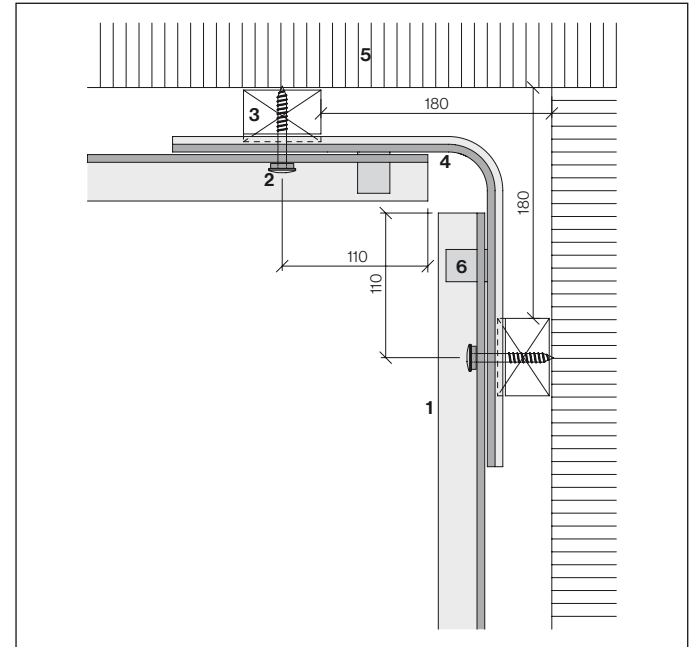
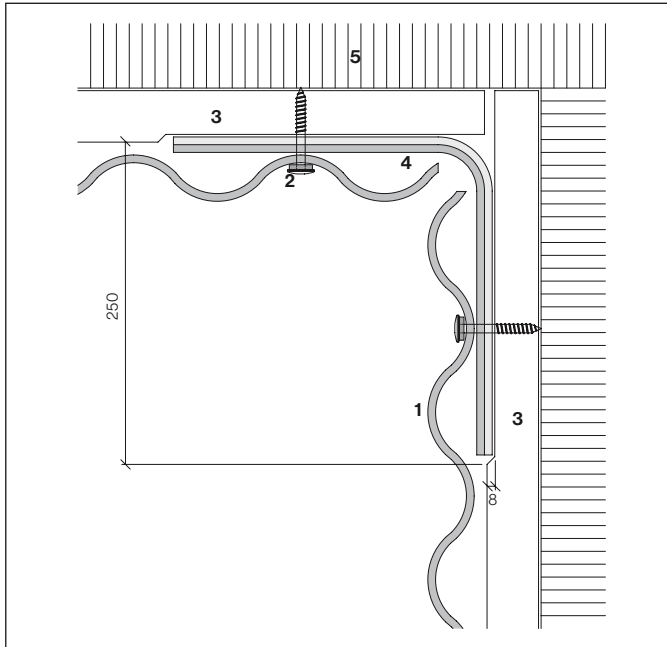


Verlegung horizontal

- 1 Ondapress-36-Wellplatte
- 2 Schraube TDA-S-D16-6.5×50 mm
- 3 Lattung 40×60 mm
- 4 Lattung 40×120 mm

- 5 Kreuzeckprofil
- 6 Füllenprofil-36
- 7 Wärmedämmung

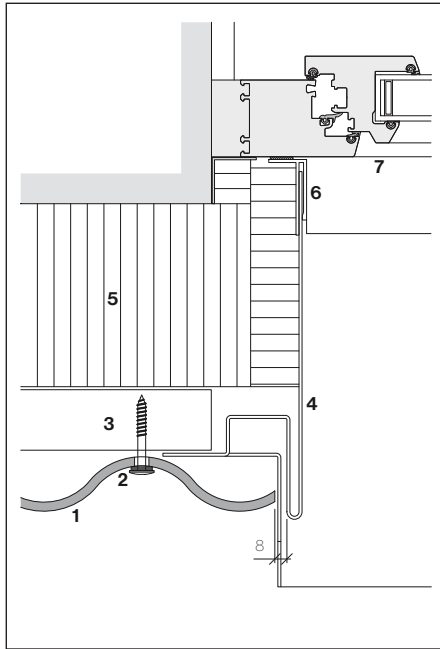
Innenecke



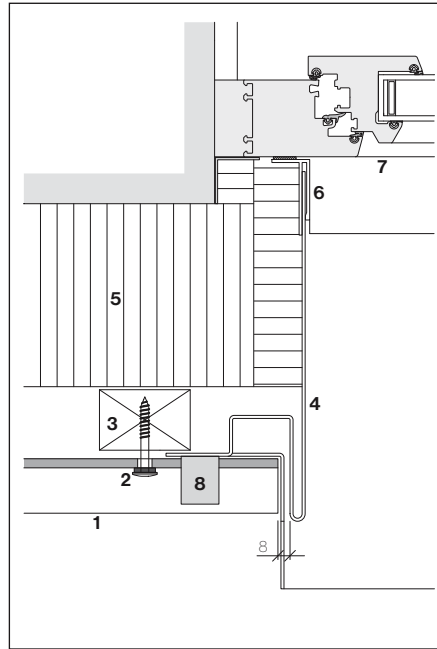
Verlegung vertikal, im Übergang von Formstück und Wellplatte müssen die Ecken analog Aussenecke zusammengeschritten werden.

Verlegung horizontal

- | | |
|--|---|
| 1 Ondapress-36-Wellplatte | 4 Eckwinkel OA 114-36 M (mit Innenmuffen) |
| 2 Schraube TDA-S-D16-6.5×50 mm | 5 Wärmedämmung |
| 3 Lattung 40×60 mm,
im Muffenbereich 8 mm ausgeklinkt | 6 Fillerprofil-36 |

Fensterzarge Leibung

Verlegung vertikal

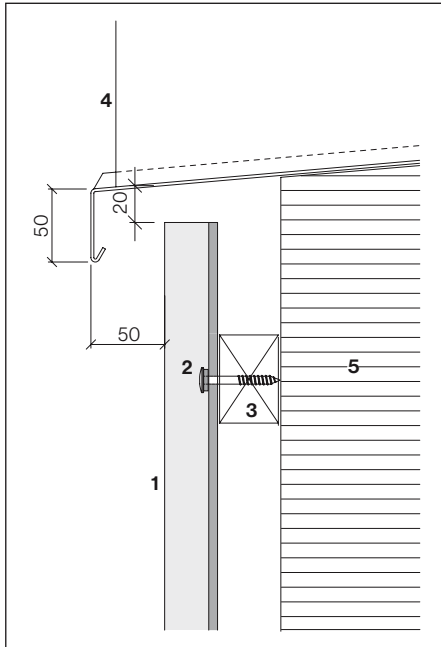


Verlegung horizontal

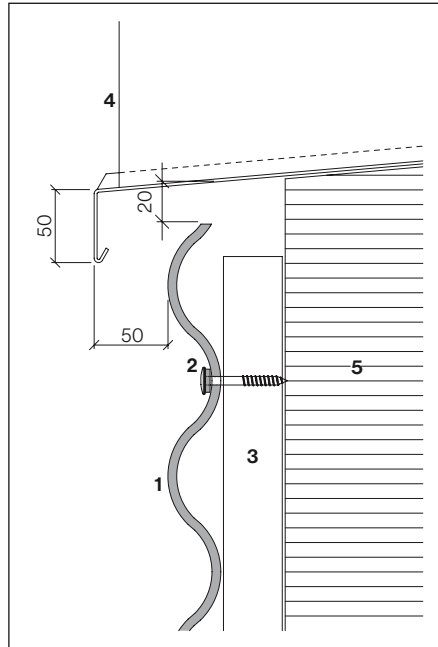
- 1 Ondapress-36-Wellplatte
- 2 Schraube TDA-S-D16-6.5×50 mm
- 3 Lattung 40×60 mm
- 4 Fensterzarge
- 5 Wärmedämmung
- 6 F-Anschlussprofil mit Dichtband
- 7 Fenster
- 8 Fillerprofil-36

Für die Fensterausbildung empfehlen wir generell Fensterzargen zu verwenden.

Fensterzarge, Fensterbank



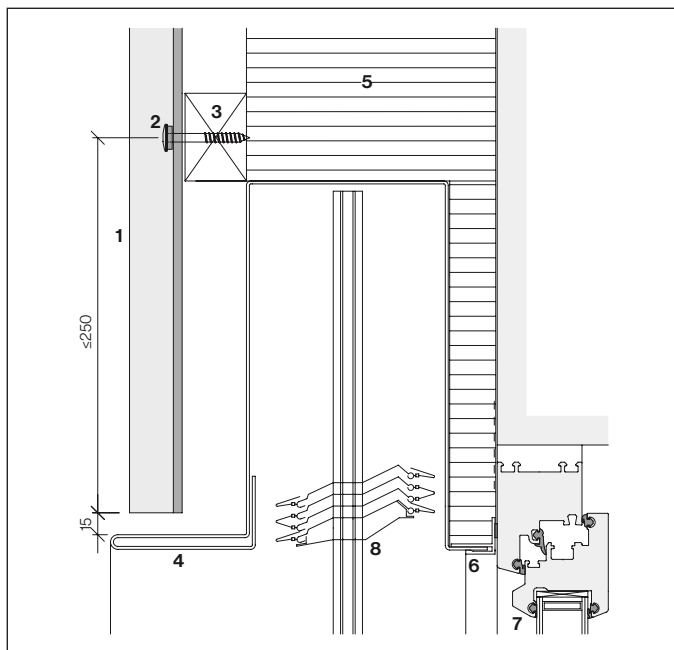
Verlegung vertikal



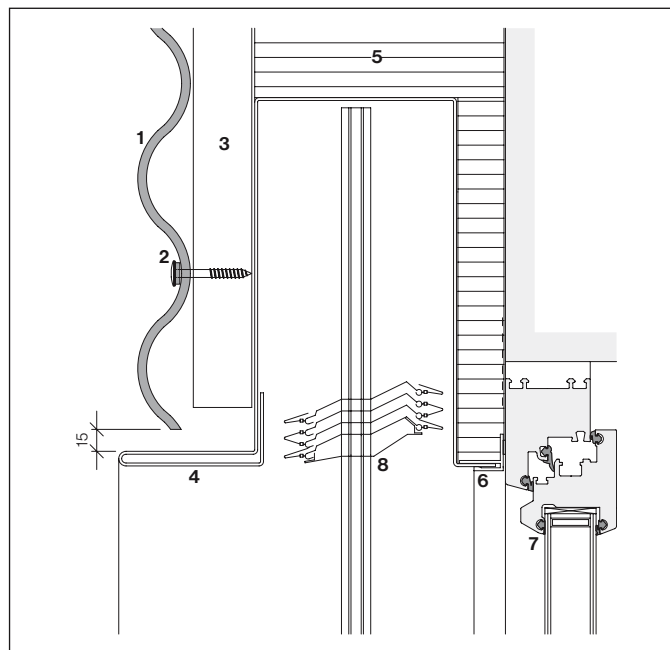
Verlegung horizontal

- 1 Ondapress-36-Wellplatte
- 2 Schraube TDA-S-D16-6.5×50 mm
- 3 Lattung 40×60 mm,
- 4 Fensterzarge
- 5 Wärmedämmung

Fensterzarge mit Storenkasten



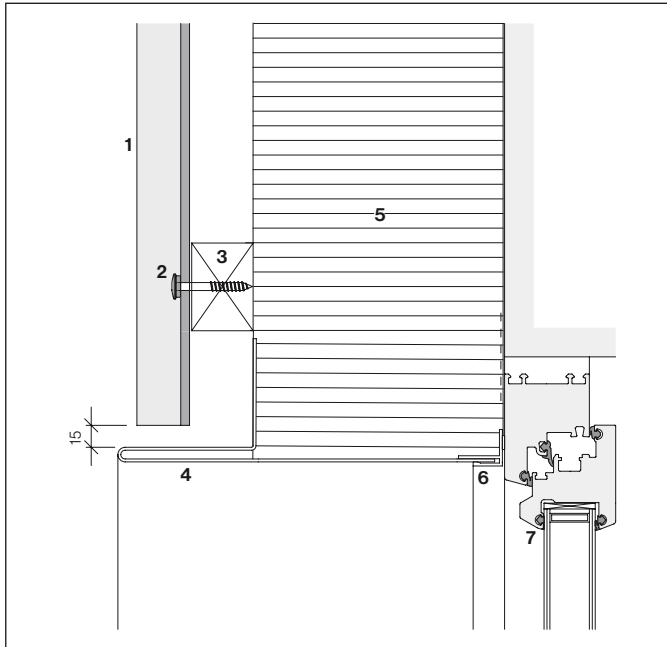
Verlegung vertikal



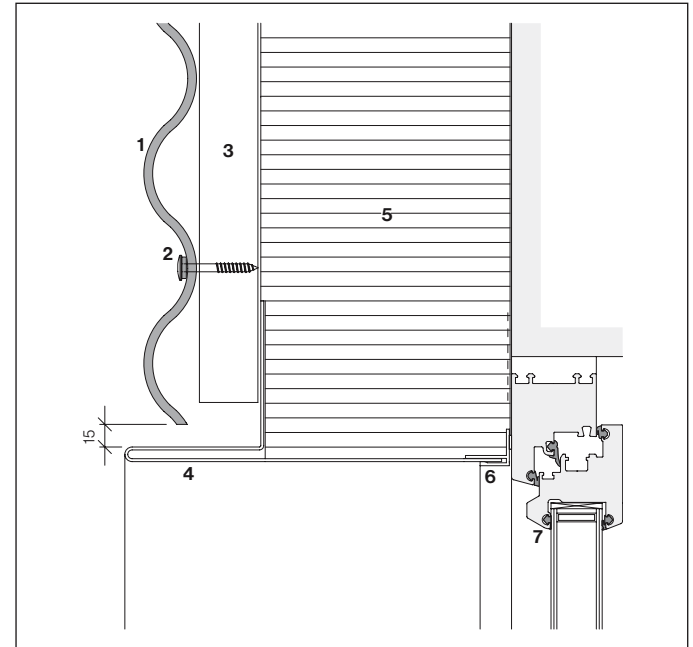
Verlegung horizontal

- | | |
|--------------------------------|-----------------------------------|
| 1 Ondapress-36-Wellplatte | 5 Wärmedämmung |
| 2 Schraube TDA-S-D16-6,5×50 mm | 6 F-Anschlussprofil mit Dichtband |
| 3 Lattung 40×60 mm, | 7 Fenster |
| 4 Fensterzarge | 8 Storen |

Fensterzarge mit Sturz geschlossen

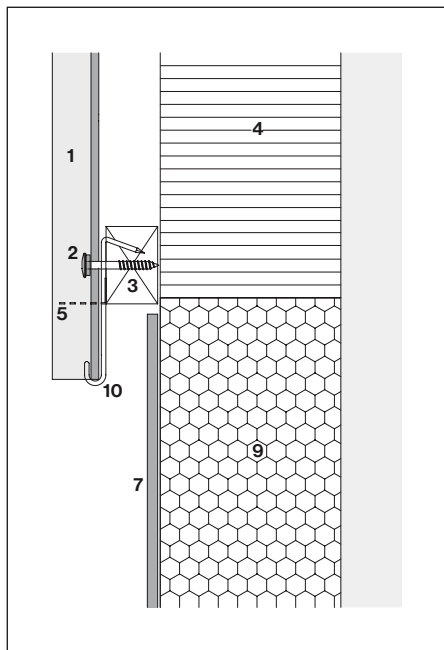


Verlegung vertikal

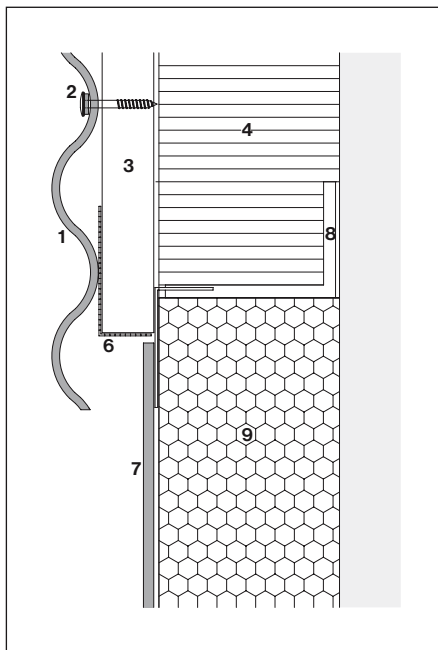


Verlegung horizontal

- | | |
|--------------------------------|-----------------------------------|
| 1 Ondapress-36-Wellplatte | 5 Wärmedämmung |
| 2 Schraube TDA-S-D16-6,5×50 mm | 6 F-Anschlussprofil mit Dichtband |
| 3 Lattung 40×60 mm, | 7 Fenster |
| 4 Fensterzarge | |

Sockel

Verlegung vertikal

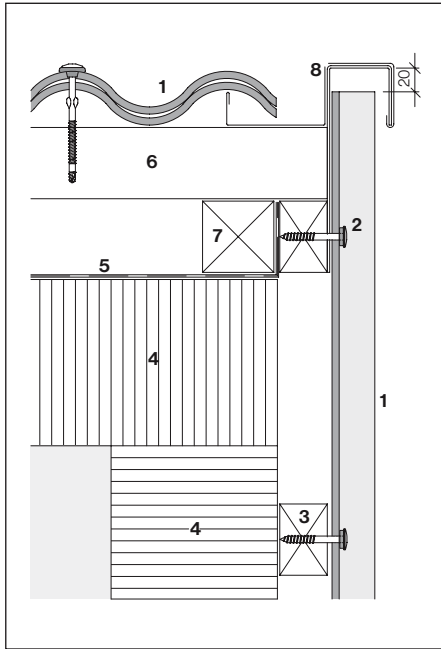


Verlegung horizontal

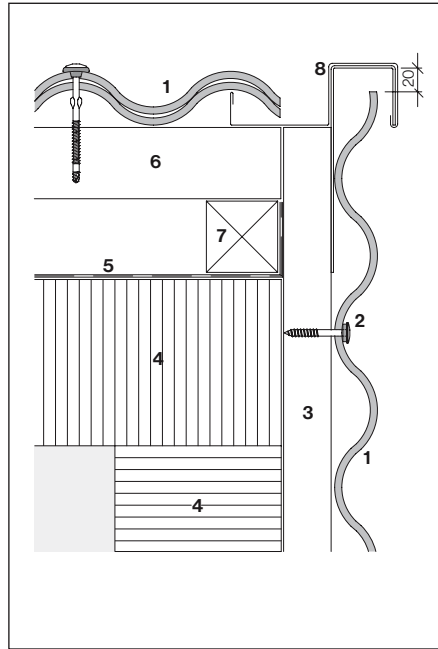
- 1 Ondapress-36-Wellplatte
- 2 Schraube TDA-S-D16-6,5×50 mm
- 3 Lattung 40×60 mm
- 4 Wärmedämmung
- 5 Abschluss OA 122-36, gelocht
- 6 Lüftungsprofil
- 7 (Bauplatten Plus, Largo)
- 8 Konsole
- 9 Wärmedämmung (Perimeter)
wasserunempfindlich
- 10 Montagehaken 3,5×110 mm

Der OA 122-36-Abschluss (5) überspringt den senkrechten Schnurschlag der Wellplatten-Einteilung um 13 mm. Bei der Montage zwingend berücksichtigen!

Ort mit Rinne



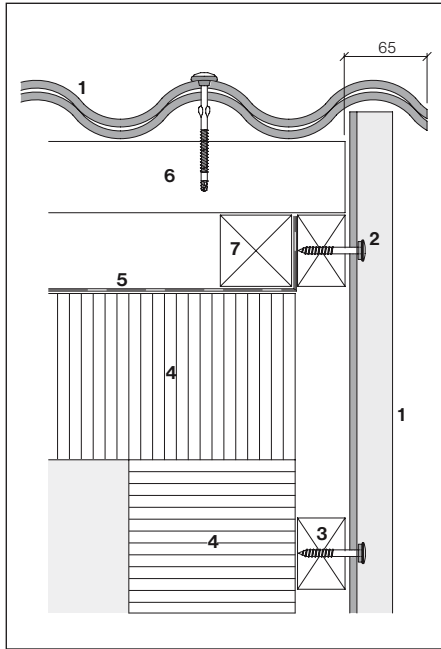
Verlegung vertikal



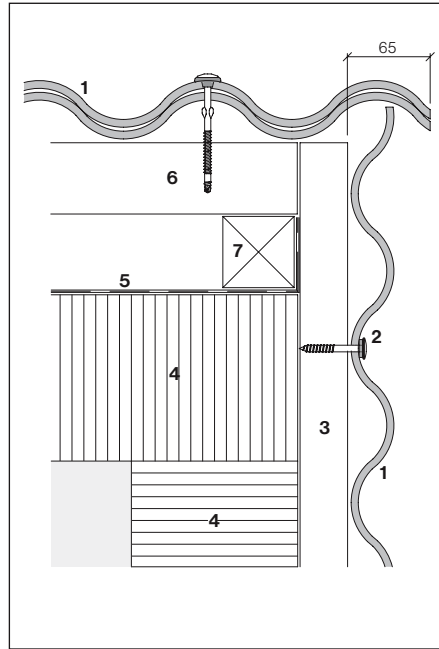
Verlegung horizontal

- 1 Ondapress-36-Wellplatte
- 2 Schraube TDA-S-D16-6.5×50 mm
- 3 Lattung 40×60 mm
- 4 Wärmedämmung
- 5 Unterdach
- 6 Dachlattung
- 7 Konterlattung
- 8 Ortrinne

Ort überstehend



Verlegung vertikal

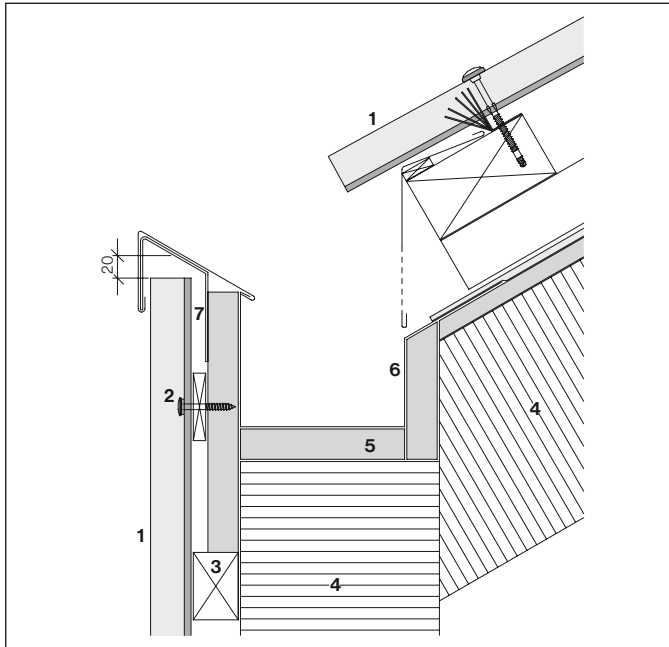


Verlegung horizontal

- 1 Ondapress-36 Wellplatte
- 2 Schraube TDA-S-D16-6.5×50 mm
- 3 Lattung 40×60 mm
- 4 Wärmedämmung
- 5 Unterdach
- 6 Dachlattung
- 7 Konterlattung

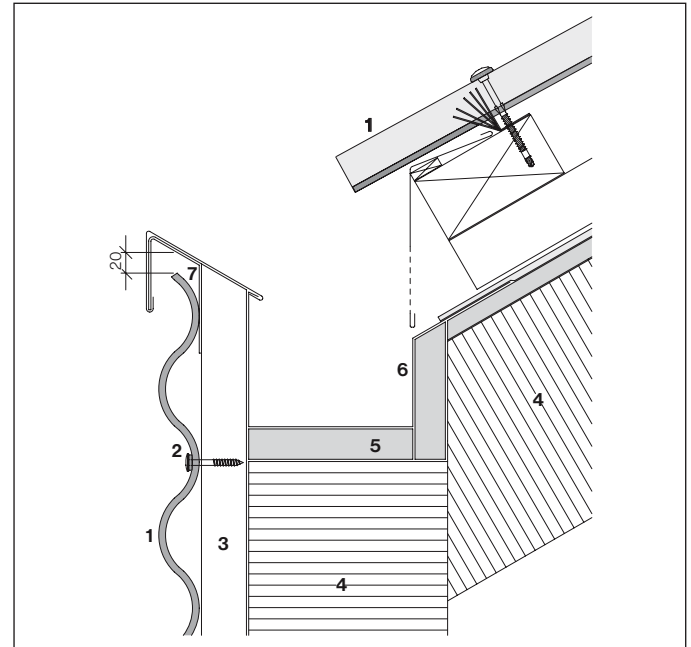
Der seitliche Dachüberstand von 65 mm kann bis zu einer Bezugshöhe von 800 m erstellt werden.

Traufe mit Kastenrinne



Verlegung vertikal

- | | |
|--------------------------------|---------------------------|
| 1 Ondapress-36 Wellplatte | 5 Dreischicht-Rinnenbrett |
| 2 Schraube TDA-S-D16-6.5×50 mm | 6 Rinne |
| 3 Lattung 40×60 mm | 7 Einhängblech, örtlich |
| 4 Wärmedämmung | |



Verlegung horizontal

Richtlinien

Den einschlägigen Unfallverhütungsmassnahmen zur Vermeidung von Verletzungen und Sachschäden ist unbedingt Folge zu leisten.

Verletzungsgefahr beim Transport und während der Montage

Bei Transport, Lagerung und Montagearbeiten sind alle Massnahmen zu treffen, welche die Gefahr von Verletzungen, Sachschäden und Folgeschäden durch fehlerhafte Montage vermeiden. Es sind angemessene Arbeitskleidungen, Arbeitshandschuhe und Sicherheitsschuhe zu tragen. Das Bewegen der zu Paletten gebündelten Platten darf nur erfolgen, wenn die Platten korrekt mit Sicherungselementen befestigt sind.

Durchbruchssicherheit

Ondapress-36 Platten verfügen über keine integrierten Sicherheitsbänder. Die Platten sind nicht durchbruchssicher.

Bearbeitung

Die Platten werden den baulichen Gegebenheiten angepasst. Bei maschinellen Zuschnitten ist der Schnittstaub durch eine geeignete Staubabsauganlage zu entfernen. Atemschutzmasken gemäss Vorgaben benutzen. Der Zuschnitt wird hauptsächlich mit einer Trennscheibe ausgeführt, Ausschnitte mit der Stichsäge.

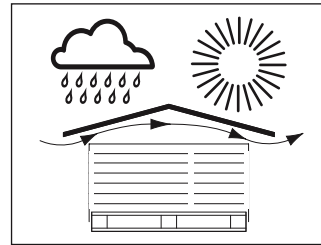
Verwendung von Zubehör

Die Verwendung und korrekte Montage von Original-Zubehör der Swisspearl Schweiz AG gewährt eine einwandfreie Funktionstüchtigkeit.

Bei allfälligen Problemen ist der Technische Service der Swisspearl Schweiz AG zu konsultieren.

Abdecken der Plattenstapel

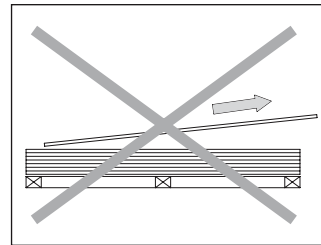
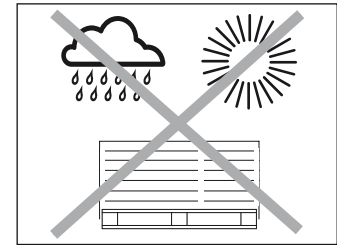
Abdeckmaterialien (Blachen) sind so einzusetzen, dass die Durchlüftung der Plattenstapel gewährleistet bleibt.



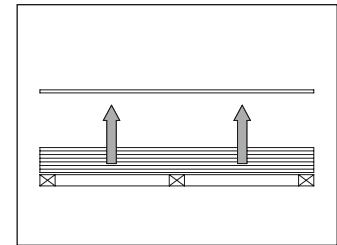
Lagerung auf der Baustelle

Baustellenlagerung

Während des Transportes und der Lagerung (Zwischenlager, Baustelle) sind die Platten vor Beschädigung, Sonne, Feuchtigkeit und Schmutz zu schützen.



nicht ziehen..



...sondern abheben

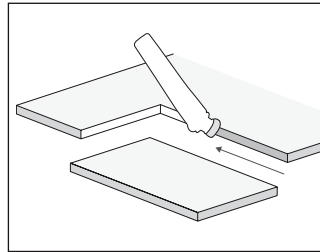
Plattenzuschnitte, Ausschnitte

Die Ondapress-Wellplatten werden am Bau den örtlichen Gegebenheiten angepasst. Der Zuschnitt wird mit einem Winkelschleifer mit Diamantblatt ausgeführt.

Bohren

Für das Vorbohren der Ondapress-Wellplatten sind hartmetallbestückte Bohrer mit $\varnothing 9.5$ mm oder $\varnothing 11$ mm, je nach Wellplattenlänge, zu verwenden.

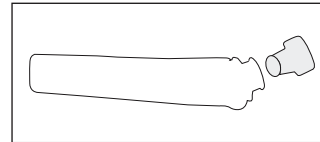
Kantenimprägnierung



Um Ausblühungen zu vermeiden, empfehlen wir die Kanten von Schnitten und Ausschnitten mit Luko-Imprägnierung zu behandeln.

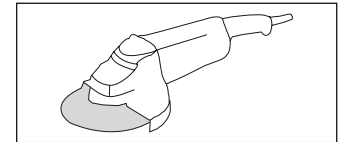
Die Schnittkanten der Purio Ondapress Platten werden **nicht** beschichtet.

Luko-Handapplikator

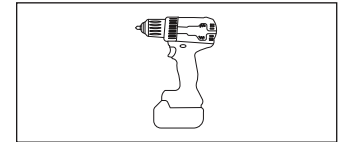


Für die Imprägnierung von Kanten bei Schnitten und Ausschnitten auf der Baustelle steht der Luko-Handapplikator gefüllt, frostbeständig, zur Verfügung. Dieser ist als Zubehör kostenlos erhältlich.

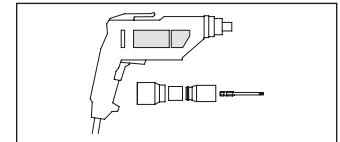
Werkzeug



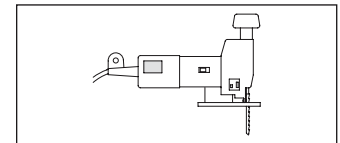
Winkelschleifer mit Diamantblatt



Akku-Schrauber



Bohrschrauben-Setzgerät



Pendelstichsäge mit Hartmetallblatt

Abdekarbeiten

Beim Abdecken von Faserzement Platten im Zusammenhang mit Anschlussarbeiten ist zu beachten, dass herkömmliche Standard-Abdeckbänder in der Regel nicht UV-beständig sind. Sie hinterlassen schon nach kurzer Zeit Klebstoffrückstände, die ohne Schädigung der Platten nicht mehr entfernt werden können.

Wir empfehlen darum

- für den temporären Einsatz von 1-2 Wochen das Langzeit-Abdeckband Blau [3M 2090](#)
- für längere Einsätze bis zu 6 Monaten das Super-Abdeckband Gold [3M 244](#)

Reinigung beschichtete Platten

Bei der Montage von Swisspearl Fassadenplatten gelangen Bohr-, Schneid- und Schleifstaub sowie Schmutz vom Gerüst und aus der

Umgebung auf die Fassade. Diese Schmutzablagerungen bestehen aus groben, sandartigen und feinen, staubförmigen Partikeln, die auch Kalkverbindungen enthalten und unter Einwirkung von Feuchtigkeit und Kohlendioxid in kurzer Zeit in wasserunlösliches Calciumkarbonat umgewandelt werden. Wird die so verschmutzte Fassade trocken gereinigt, verschmieren die groben und feinen Schmutzpartikel und das Calciumkarbonat die Fassadenoberfläche, hinterlassen einen weissen Schleier und zerkratzen zudem die Oberfläche der Farbschicht.

Aus diesen Gründen ist die Trockenreinigung von Swisspearl Fassadenprodukten nicht zu empfehlen!

Reinigung bei der Montage

Bohr- und Schneidstaub unmittelbar nach der Bearbeitung entfernen.

Trockener Staub

Entfernung am besten mit einem Absauggerät oder einem trockenen, weichen und sauberen Lappen, Mikrofasertuch oder Ähnlichem.

Nasser Staub

Er führt zu Flecken auf der Beschichtung. Darum muss dieser sofort mit viel Wasser und einem Schwamm entfernt werden. Unter Umständen kann auch Essigreiniger eingesetzt werden.

Endreinigung

Eine Endreinigung ist unmittelbar vor der Gerüstdemontage zwingend notwendig. Die Endreinigung, je nach Verschmutzung, soll mit Wasser oder mit Putzessig durchgeführt werden.

Kalkhaltige Verschmutzungen

1. Putzessig (9,5%) mittels Gartenspritze auf verunreinigte Stellen aufsprühen.

Darauf achten, dass so wenig wie möglich von der Reinigungsflüssigkeit in den Boden oder ins

Grundwasser gelangt (Achtung: Putzessig darf nicht mit blanken Metallteilen in Kontakt kommen!)

2. Zirka 5-20 Minuten einwirken, aber nicht eintrocknen lassen!

3. Fassade mit kaltem Wasser mittels Hochdruck-Reiniger spülen. Arbeitsdruck: 40-80 bar. Druckeinstellung unbedingt auf einer unauffälligen Stelle testen.

4. Stark verschmutzte Stellen: Punkt 1-3 wiederholen.

5. Bekleidung mit Mikrofasertuch trocknen

Nicht kalkhaltige Verschmutzungen

Fassade mit kaltem Wasser mittels Hochdruck-Reiniger spülen. Arbeitsdruck 40-80 bar. Druckeinstellung unbedingt auf einer unauffälligen Stelle überprüfen.

Wichtig!

Nie an praller Sonne reinigen!

Reinigung, Endreinigung Purio

Bei der Montage von Purio Fassadenplatten gelangen neben Bohr-, Schneid-, und Schleifstaub auch Schmutz vom Gerüst und aus der Umgebung auf die Fassade. Diese Schmutzablagerungen können im **trockenen** Zustand mit einer Reinigungsbürste mit weicher bis mittelharter Beborstung entfernt werden, Bohr- und Schneidestau können auch abgesaugt werden (ohne Plattenkontakt)

Feuchte Verschmutzungen können mit viel Wasser (Gartenschlauch) **ohne** Verwendung von Hilfs- und Reinigungsmittel (z.B. Lappen, Schwamm, Putzessig etc.) abgewaschen werden.

Auf die üblichen Reinigungsvarianten wie bei beschichteten Platten (z.B. Hochdruckreiniger, Putzessig etc.) ist **zwingend** zu verzichten, da die Oberfläche dadurch beeinträchtigt wird.

Eine Endreinigung ist unmittelbar vor der Gerüstdemontage notwendig.

Abdekarbeiten

Beim Abdecken von Faserzement-Platten im Zusammenhang mit Anschlussarbeiten ist zu beachten, dass herkömmliche Standard-Abdeckbänder in der Regel nicht UV-beständig sind. Sie hinterlassen schon nach kurzer Zeit Klebstoffrückstände, die ohne Schädigung der Platten nicht mehr entfernt werden können. Nach dem Entfernen der unten aufgeführten Abdeckbänder, kann es zu Schattenkonturen auf der Plattenoberfläche kommen, diese werden durch die Bewitterung nach einiger Zeit verschwinden.

Wir empfehlen darum

- für den temporären Einsatz von 1-2 Wochen das Langzeit-Abdeckband **Blau 3M 2090**
- für längere Einsätze bis zu 6 Monaten das Super-Abdeckband **Gold 3M 244**

SWISSPEARL

swisspearl.com