

Planung + Ausführung

Modula



Hinweise, Allgemeines		Bemerkung, Gültigkeit, Beschreibung, Materialbestellung	3
Programm	Formate	Formatübersicht, Modultyp	4
	Zubehör	Befestigungsmaterial, Fugendichtungen, Kantenprofile	5-6
Planung	Allgemein	Verständigung, Anwendungsbereich, Technische Daten, Plattenrückseite	7
		Kanten, Reflexfarben, Be- und Entlüftungsöffnungen, Plattenaufgabe	7-8
		Windbelastung, Gebäudedilatationen, Verträglichkeit, Fugenkitte, Gerüst	8
		Unterkonstruktionsarten, Deckungsarten, Fachweite	9-10
		Fugen, Randbereich, Einfeldplatte, Randabstand	10-11
	Holzkonstruktion	Holzkonstruktion allgemein, Befestigung, Modultyp	12
		Holzqualität, Trägerlattung, Vertikalschnitt, Horizontalschnitt	12-13
	Einteilung	Vertikale Lattenabstände Modula 1500×300 mm	14-16
		Vertikale Lattenabstände Modula 2000×300 mm	17-19
		Vertikale Lattenabstände Modula 2500×300 mm	20-22
	Materialbedarf	Plattenbedarf, Latten- und Zubehörbedarf	23
	Konstruktionsdetail	Aussenecken, Innenecken, Vertikalfugen an Fenster, Fensterleibung	24-26
		Fensterbank, Fenstersturz, Fassadensockel, Dachrand	27-30
	Metallunterkonstruktion	Leichtmetall- und Stahlunterkonstruktion allgemein, Befestigung, Modultyp	31
		Fest- und Gleitpunkte, Bohren, Nieten, Vertikalschnitt, Horizontalschnitt	32-34
	Einteilung	Vertikale Profilabstände Modula 1500×300 mm	35-37
		Vertikale Profilabstände Modula 2000×300 mm	38-40
		Vertikale Profilabstände Modula 2500×300 mm	41-43
	Materialbedarf	Plattenbedarf, Latten- und Zubehörbedarf	44
	Konstruktionsdetail	Aussenecken, Innenecken, Profilstoss, Fensterleibung	45-46
		Fensterbank, Fenstersturz, Fassadensockel, Dachrand	47-50
Ausführung	Profilmontage	Montage Leibung und Sturzprofile	51
	Lagerung, Sicherheit	Baustellenlagerung, Verwendung von Zubehör, Lagerung, Sicherheit	52
	Bearbeitung, Werkzeug	Bearbeitung allgemein, Kantenimprägnierung, Werkzeuge	52-53

Bemerkung

Diese Dokumentation gibt Auskunft über die wesentlichen Punkte bezüglich Planung und Ausführung.

Zusatzinformationen über

- Allgemeine Lieferbedingungen
- Richtpreise
- Normen und Richtlinien
- Unterhalt und Reinigung
- Rückbau und Entsorgung
- Programm und Farben

erhalten Sie unter
swisspearl.com

CH-8867 Niederurnen
Hotline +41 55 617 11 99
tech-service@ch.swisspearl.com

CH-1530 Payerne
Phone +41 26 662 91 11
tdpay@ch.swisspearl.com

Gültigkeit

Zum Zeitpunkt der Ausführung gelten jeweils die aktuellsten Dokumentationen, welche unter **swisspearl.com** abrufbar sind.

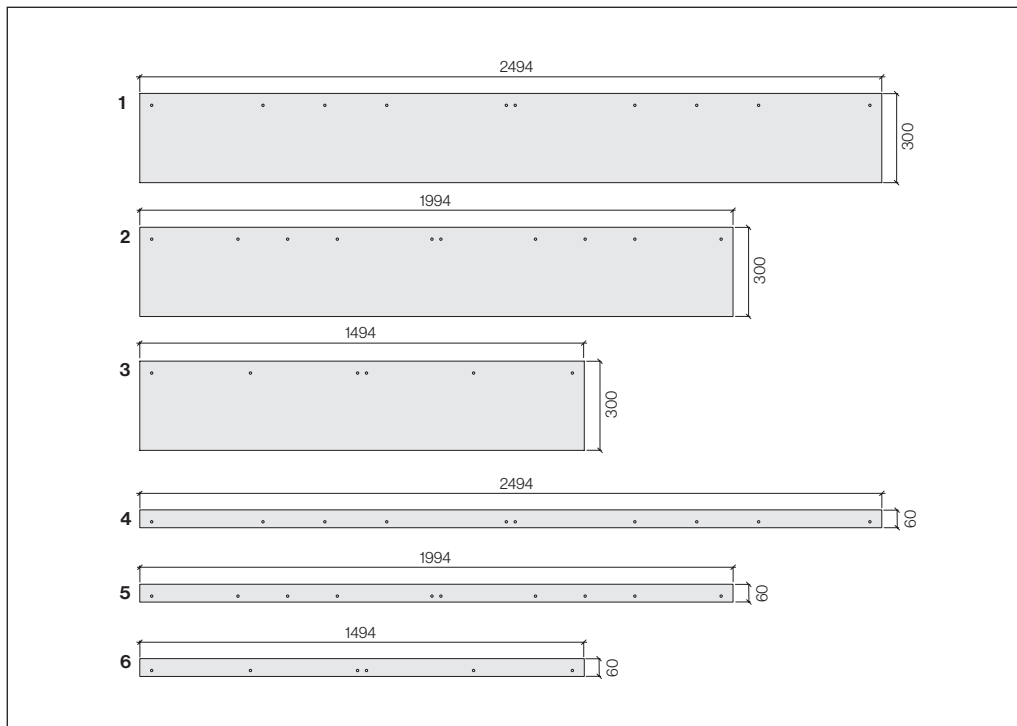
Beschreibung

8 mm Dicke Faserzementplatten in drei standardisierten Formaten und in einer Vielzahl spannender Farbtöne montagefertig vorbereitet für die Verlegung als Stülpdeckung. Die schlanken Plattenstreifen verleihen der Fassade ein horizontal betontes, länglich strukturiertes Erscheinungsbild. Die sichere Funktionalität bietet folgende Vorzüge:

- Optimaler Wetterschutz
- Bauphysikalisch ideal
- Ausführung in jeder Jahreszeit möglich (Trockenbauweise)
- Hohe Wohnqualität infolge behaglichem Innenraumklima im Winter und im Sommer
- Einfache Montage durch bewährte Technik
- Ausgereifte Detaillösungen
- Problemlose Bewältigung von Bautoleranzen
- Nachhaltig, dauerhaft und wert beständig

Objektbezogene Materialbestellung

Der eigenständige Materialcharakter der Modula-Faserzementplatten wird u.a. geprägt durch die natürlichen Rohstoffkomponenten. Bei verschiedenen Produktionschargen können sich diese in Aspekt bzw. Farbton nuanciert andeuten. Bitte beachten: Damit die Platten-Endfertigung für zusammenhängende Fassadenflächen aus bedarfsorientierten Produktionschargen möglich ist, sind Materialbestellungen für ein Objekt gesamthaft bzw. je nach Umfang in entsprechenden Teileinheiten wie z.B. Fassadenseiten oder Bauetappen etc. zu erteilen.

Formatübersicht

Die Plattendicke der Modula-Formate beträgt 8 mm. Eine Übersicht über die erhältlichen Farben sowie die Largo-Platten für Leibungs- und Sturzuntersichten siehe: «Die Fassade, Programm und Farben».

Modultyp W

Für Unterkonstruktion aus Holz, vorgebohrte Befestigungslöcher Ø5.5 mm

Modultyp M

Für Unterkonstruktion aus Metall, vorgebohrte Befestigungslöcher Ø9.5 mm

Modultyp X

Ergänzungsplatten Typ X ohne Befestigungslöcher

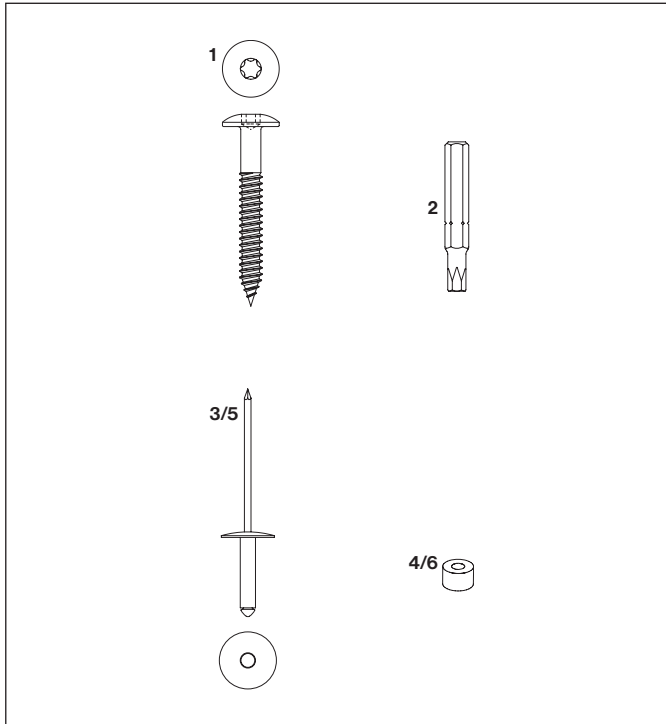
Bei der Bestellung ist die Angabe des Modultyps erforderlich!

Kantenfarbe

Nobilis, Planea und Terra
Standardfarben in Dose 150 g für die Nachbehandlung von bauseits geschnittenen Kanten.

- 1 Modula 2500×300 mm
- 2 Modula 2000×300 mm
- 3 Modula 1500×300 mm
- 4 Modula-Anfänger 2500×60 mm
- 5 Modula-Anfänger 2000×60 mm
- 6 Modula-Anfänger 1500×60 mm

Befestigungsmaterial



Holzunterkonstruktion

- 1 Fassadenschraube
Flachrundkopf T20, rostfrei, blank
oder eingefärbt 4,8×38,
4,8×44, 4,8×60 mm
- 2 Torx-Einsatz T 20 W

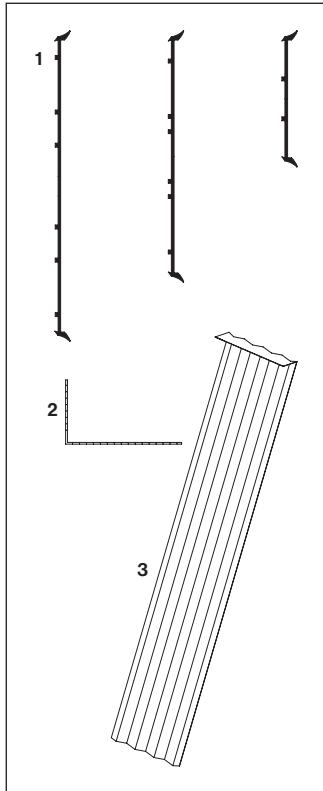
Leichtmetallunterkonstruktion

- 3 Fassadenniete
für Alu-Unterkonstruktion
Nietkopf Ø15 mm
 - 4,0×18-K15, blank oder eingefärbt,
Klemmlänge 8-13 mm
 - 4,0×24-K15, blank oder eingefärbt,
Klemmlänge 13-18 mm
 - 4,0×30-K15, blank oder eingefärbt,
Klemmlänge 18-23 mm
- 4 Festpunkthülse Alu Typ 8
Sie wird bei den Festpunkten
eingesetzt.

Stahlunterkonstruktion

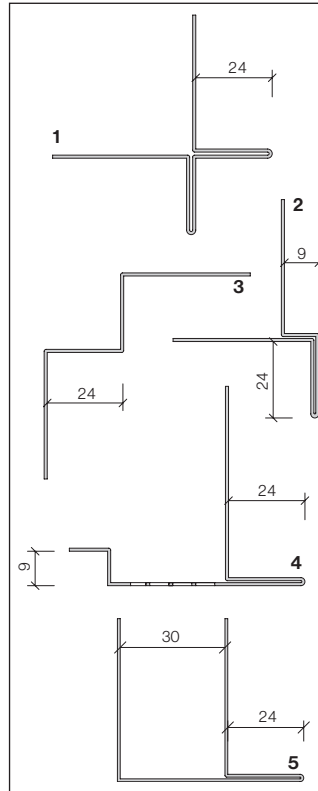
- 5 Fassadenniete für
Stahl-Unterkonstruktion
rostfrei, Nietkopf Ø15 mm
 - 4,0×18-K15, blank oder eingefärbt,
Klemmlänge 9-14 mm
 - 4,0×23-K15, blank oder eingefärbt,
Klemmlänge 14-19 mm
- 6 Festpunkthülse Stahl rostfrei, Typ 8
Sie wird bei den Festpunkten
eingesetzt.

Fugendichtungen



- 1 EPDM-Band «Swisspearl»,
schwarz,
Breite 60, 120 mm (Rollen à 50 m)
Breite 150 mm (Rollen à 25 m)
- 2 Alu-Lüftungsprofil, roh oder farbig
Abmessungen 50×30 mm,
70×30 mm, 100×40 mm,
Profillänge 2500 mm
- 3 Alu-Fugenblech 0,4 mm, gerippt,
beidseitig schwarz beschichtet
1 Abbug, 66×296 mm

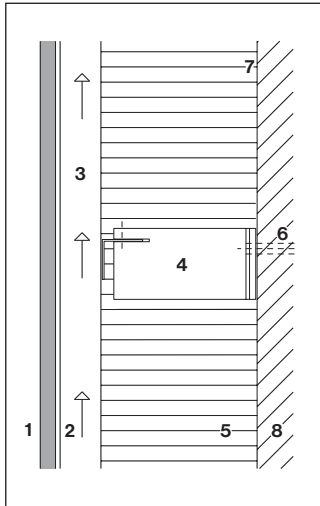
Kantenprofile



- 1 Kreuzeckprofil, Steg 24 mm
- 2 Leibungsprofil, Steg 24 mm
- 3 Inneneckprofil, Steg 24 mm
- 4 Sturzprofil, Steg 24 mm
- 5 Sturzprofil für Storenkasten,
Steg 24 mm, auf Bestellung

Profillängen 2800 mm, Alu farblos anodi-
siert (eloxiert) oder pulverbeschichtet

Verständigung



- 1 Bekleidung
- 2 Hinterlüftungsraum
- 3 Tragplatte vertikal
- 4 Unterkonstruktion
- 5 Wärmedämmung
- 6 Verankerung
- 7 Verankerungsgrund
- 8 Tragwerk

Anwendungsbereich

Die Modula-Platten werden hauptsächlich auf eine vertikale Trägerlattung befestigt. Die Konstruktion beruht auf dem Prinzip der hinterlüfteten Wetterhaut.

Technische Daten

- Rohdichte 1.8 g/cm³
- E-Modul ca. 15000 MPa
- Rechenwert der Biegezugspannung 8.0 MPa
- Temperaturdehnungskoeffizient 0.01 mm/mK
- Brandkennziffer/Brandklasse 6q,3, A2-s1, d0
- Brandverhaltensgruppe RF1 nach VKF (Schweiz)
- Frostbeständigkeit und Dauerhaftigkeit nach EN 12467

Plattenrückseite

Aus Gründen der Qualitätssicherung ist die Modula-Fassadenplatte auf Rückseite mit Produktions- und Erkennungsdaten versehen. Diese können bei Detailausbildung zum Beispiel bei Fenstersturz etc. einsehbar werden.

Kanten

Sämtliche Modulkanten sind ab Werk montagefertig imprägniert bzw. gefärbt.

Bei den Modulen der Farbreihe Nobilis, Planea und Terra (graue Faserzementplatte) sind die Modulkanten werkseitig farbig beschichtet. Für die Nachbehandlung von bauseits geschnittenen sichtbaren Kanten wird die Imprägnierung mit der modulfarbenen Kantenfarbe (in Dosen à 150 g erhältlich) ausgeführt. Bei nicht sichtbaren Kanten wie an Kreuzeck- oder Leibungsprofilen mit Luko-Kantenschutzmittel imprägnieren.

Bei den Modulen der Farbreihe Carat, Xpressiv, Avera, Incora und Reflex (durchgefärbte Faserzementplatte) sind die Modulkanten werkseitig farblos imprägniert. Für die Nachbehandlung von bauseits geschnittenen Kanten wird die Imprägnierung mit Luko-Kantenschutzmittel ausgeführt.

Generell sind alle bauseits geschnittene Kanten zu imprägnieren.

Reflex-, Vintago Farben

Um in der Fassadenfläche einen einheitlichen Farbaspekt zu erreichen, sind die Reflex-, Vintago Platten stets in gleicher Ausrichtung zu verlegen. Die Platten sind auf der Rückseite mit Pfeilen markiert, welche die Produktionsrichtung anzeigen. Die Module vom Typ W und Typ M sind werkseitig vorgebohrt. Die Pfeilmarkierungen dieser Module verlaufen immer von rechts nach links (Ansicht fassadenseitig, Farbseite). Beim Modultyp X ohne Befestigungslöcher, die als Ergänzungplatten verwendet werden, muss daher die Pfeilrichtung dementsprechend ausgerichtet werden.

Be- und Entlüftungsöffnungen

Der Hinterlüftungsraum benötigt Be- und Entlüftungsöffnungen. Der freie Querschnitt derselben muss während der gesamten Lebensdauer min. die Hälfte des Hinterlüftungsquerschnittes, jedoch min. 100 cm² pro Laufmeter betragen und gleichmässig über die Wandlänge verteilt sein. Diese Öffnungen sind in der Regel am tiefsten und am höchsten Punkt der Fassadenkonstruktion anzuordnen. Querschnittsvermindierungen durch Insektengitter o.ä. sind (gemäss Norm SIA) zu berücksichtigen. Bei Fassadendurchdringungen wie z.B. Fenstern ist der Luftzutritt resp. -austritt in den Hinterlüftungsraum zu gewährleisten.

Plattenauflage

Zwängungen zwischen Platte und Unterkonstruktion müssen vermieden werden. Die Materialdicke der aufliegenden Blechteile etc. darf max. 0.8 mm betragen. Bei dickeren Profilen (Fensterzargen, Fensterbänke etc.) ist die Unterkonstruktion entsprechend auszubilden. Bei Holz- und Holz/Metallunterkonstruktion müssen die Profile so ausgebildet bzw. zusammengefügt sein, dass die Holzunterkonstruktion einwandfrei vor eindringender Nässe geschützt wird.

Windbelastung

Bei Festlegung der Befestigungen und der Abstände der Unterkonstruktion ist die Windbelastung der Norm SIA zu berücksichtigen. Dies gilt insbesondere auch bei hohen Gebäuden, bei Gebäuden mit spezieller Grundrissform oder in exponierter Lage.

Gebäudedilatationen

Bei konstruktiven Dilatationsfugen sind auch die Fassadenunterkonstruktion und die Bekleidungsplatten durch eine durchgehende Dilatationsfuge zu trennen.

Verträglichkeit

Unbehandelte Aluminium-Profile (Fensterbänke, Zargen etc.) vertragen sich nicht mit Faserzement-Produkten. Sichtbare Alu-Bauteile sind in anodisierter (eloxierter) oder pulverbeschichteter Qualität für Aussenanwendungen mit Schutzfolien einzusetzen. Plattenabschnitte oder Bohrstaub können in Verbindung mit Feuchtigkeit auf der anodisierten (eloxierten) Oberfläche Flecken hervorrufen.

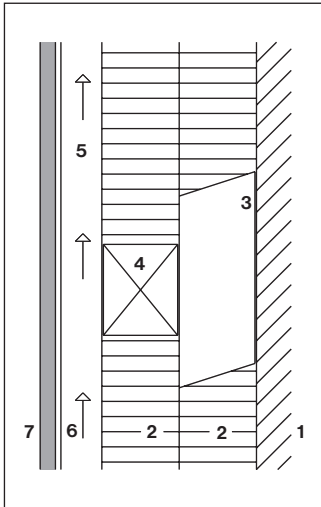
Fugenkitte

Vor der Anwendung von Kittens oder Dichtungsmassen auf Largo-Fassadenplatten ist mit dem Hersteller deren spezifische Eignung abzuklären. Silikon- und Thiokolkitte beispielsweise scheiden ihre Weichmacher aus, was zu nicht mehr entfernbaren Verschmutzungen führt. Die Swisspearl Schweiz AG lehnt für derartige Fassadenverschmutzungen jegliche Haftung ab.

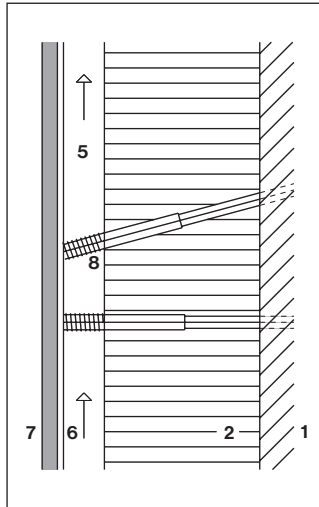
Gerüst

Zur Einhaltung Vorschriften sind die Gerüstläufe je nach Bauphase anzupassen. Bei der Plattenmontage ist genügend Raum zwischen Gerüst und Fassade zu gewähren. Zu empfehlen ist ein Gerüst mit Innenkonsolen.

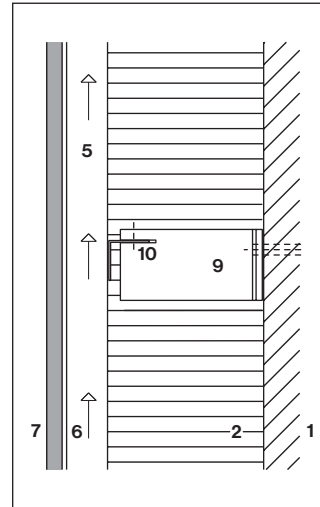
Unterkonstruktionsarten



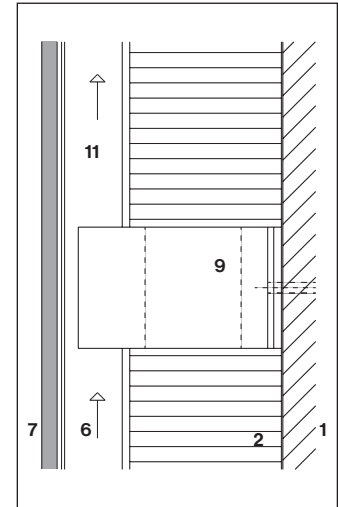
Holz/Holz-Unterkonstruktion



Holz/Distanzschraube



Holz/Metall-Unterkonstruktion
Wärmebrückenfreie Unterkonstruktion

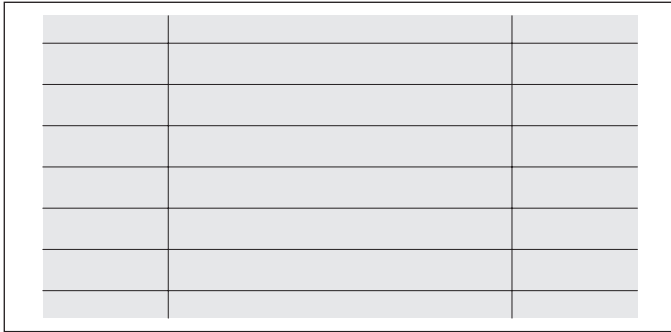


Metall-Unterkonstruktion
Wärmebrückenfreie Unterkonstruktion

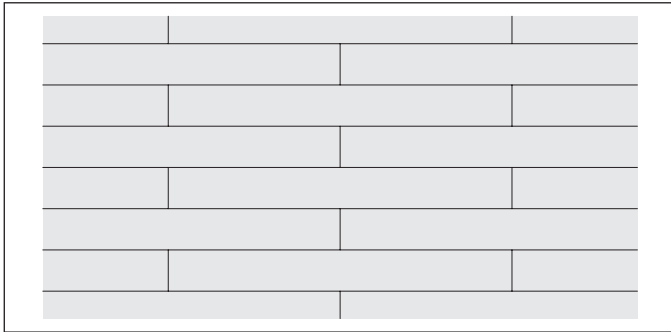
- 1 Tragwerk, Untergrund
- 2 Wärmedämmung
- 3 Stützlatte vertikal
- 4 Stützlatte horizontal
- 5 Traglatte vertikal
- 6 Hinterlüftung

- 7 Fassadenbekleidung
- 8 Distanzschraube
- 9 Konsole mit Thermostopp, wärmebrückenfreie Konsole
- 10 Stützprofil horizontal
- 11 Tragprofil vertikal

Deckungsarten

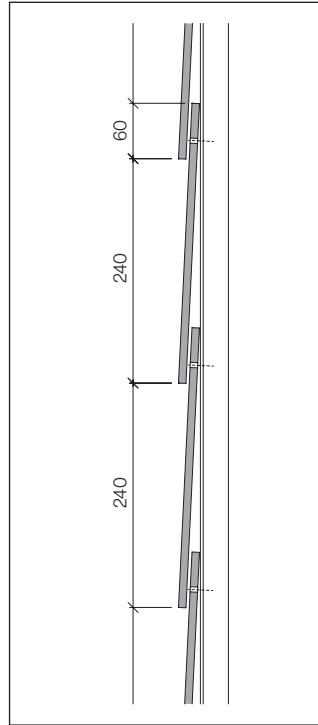


Vertikalfuge durchlaufend



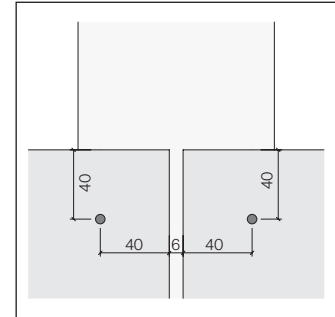
Vertikalfuge 1/2 versetzt

Fachweite



Fachweite 240 mm,
±10 mm ziehen möglich.

Randabstand der Befestigung



Der Randabstand der Modula-Platten beträgt horizontal 40 mm, vertikal 40 mm.

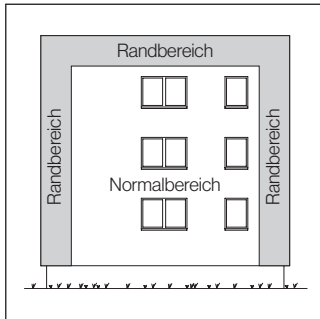
Fugen

Die Standardfugenbreite beträgt 6 mm

Fachweite

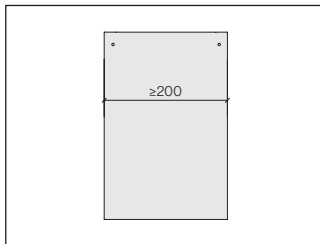
Die Module sind für 240 mm Fachweite ausgelegt. Zum Ausgleich ist 10 mm ziehen möglich. Stossen ist vor allem eine Frage der Wirtschaftlichkeit.

Randbereich



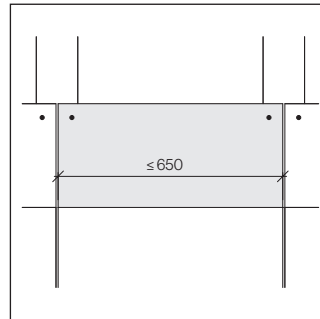
Die Breite des Randbereichs entspricht $\frac{1}{10}$ der Fassadenlänge und Fassadenhöhe, jedoch min. 1.0 und max. 2.0 m.

Mindestbreite von Randplatten



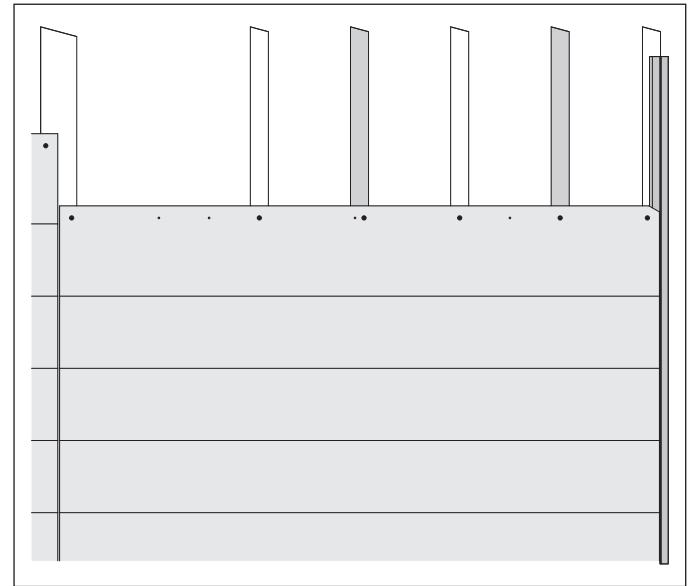
Die Mindestbreite der Randplatten beträgt ≥ 200 mm

Einfeldplatte

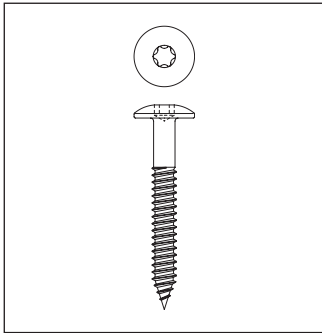


Die maximale Modulbreite der Einfeldplatten beträgt 650 mm. Ergeben sich aus dem Standort, der Gebäudehöhe und Referenzwinddruck/-sog kleinere Werte sind diese zu verwenden. Dieser Wert ist aus der Tabelle «Befestigungsdistanzen» ersichtlich.

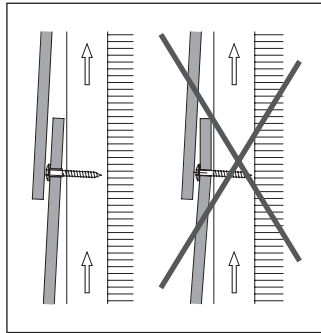
Beispiel: Befestigung im Randbereich



Je nach Windlasten und Formate müssen im Randbereich zusätzliche Latten, beziehungsweise Profile montiert werden.

Fassadenschraube

Fassadenschraube, Flachrundkopf T20 4,8×38 mm.

Zwängungsfreie Befestigung

Die Schrauben müssen mittels Tiefenanschlag zwängungsfrei im 90°-Winkel zur Platte gesetzt werden. Der Schraubenkopf muss ebenflächlich aufliegen.

Modultyp W

Für Unterkonstruktion aus Holz, vorgebohrte Befestigungslöcher Ø5.5 mm.

Holzunterkonstruktion

Fassadenbekleidungen mit stabförmiger Holzkonstruktion sind für Gebäudehöhen bis zur Hochhausgrenze zugelassen.

Holzqualität

Die Trägerlatten müssen einseitig dickengehobelt sein und folgende Anforderungen erfüllen:

- Dicke min. 27 mm
- Festigkeitsklasse II (FK II/C24)
- Holzfeuchte max. 20 M.-%

Trägerlatten

Lattendimension Lattenabstand siehe Einteilungszeichnungen

Unterlage

Die Trägerlatten sind auf eine ausgeschiftete, ebene Unterlage zu montieren.

Befestigung der Trägerlatten auf Stützlatte/Stützprofile

Bei der Festlegung der Befestigungen und der Abstände der Unterkonstruktion ist die Windbelastung nach Norm SIA zu berücksichtigen.

**Befestigungsmittel
Verzinkte Schrauben**

Schraubendurchmesser min. 6 mm

Kopfdurchmesser min. 12 mm.

Bei Lattenbreite >60 mm sind 2 Schrauben je Befestigungsstelle erforderlich.

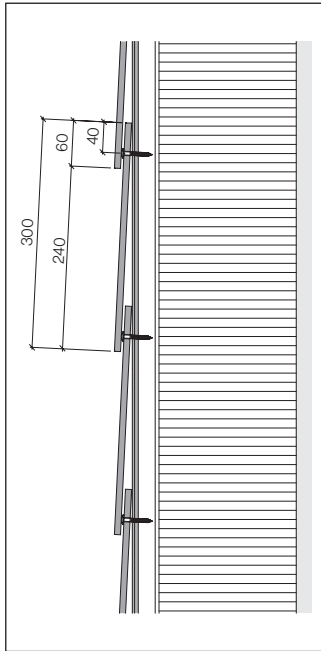
**Hinterlüftung
Wärmedämmung
Luftdichtung
Windbelastung**

Anforderungen und Ausführung gemäss den gültigen Norm SIA.

**Horizontale Stützlatte/
Stützprofile**

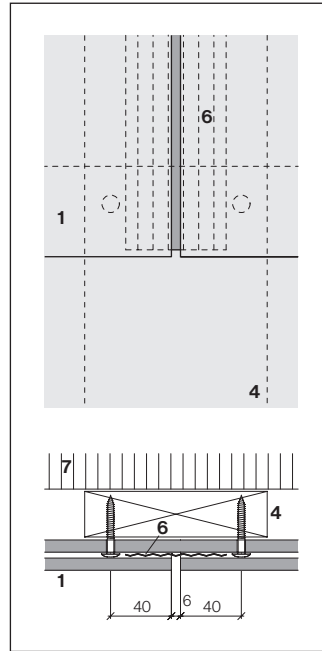
Max. vertikaler Abstand 995 mm

Vertikalschnitt



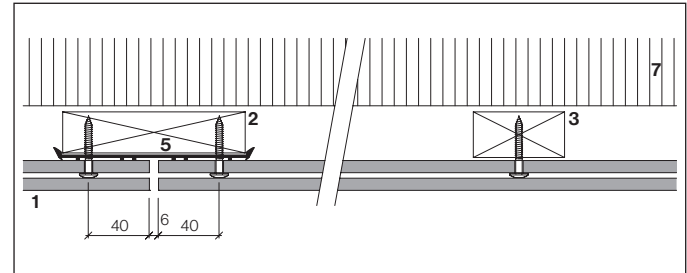
- 1 Modula-Platte 8 mm
- 2 Trägerlatten 27×120 mm
- 3 Zwischenlatten 30×60 mm
- 4 Trägerlatten 30×120 mm
- 5 EPDM-Band «Swisspearl» 120 mm
- 6 Fugenblech Modula 66×296 mm
- 7 Wärmedämmung

Versetzte Vertikalfuge

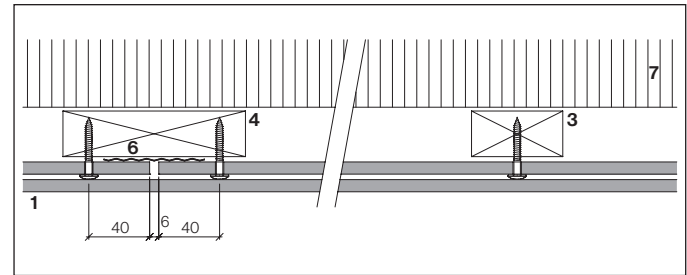


Um eine gleichmässige Modulauflage bei versetzten Fugen zu gewähren braucht es in der Modulmitte zwei Schrauben.

Horizontalschnitt



Durchlaufende Vertikalfuge: Fugendichtung mit durchlaufendem EPDM-Band «Swisspearl» 120 mm



Versetzte Vertikalfuge: Fugendichtung mit Fugenblech Modula, Alu 0.4 mm, beidseitig schwarzgrau, 1 Abbug, 66×296 mm

Tabelle zur Bestimmung der vertikalen Lattenabstände bei Modula 1500×300 mm

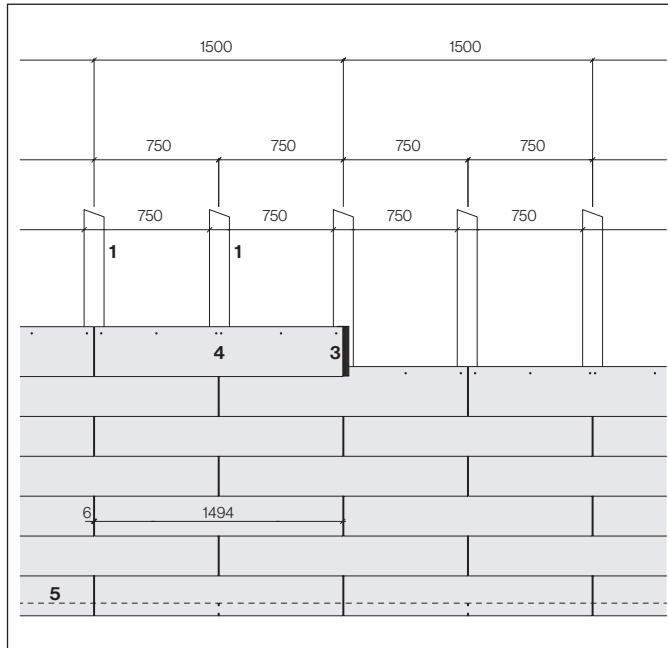
Gebäudehöhe			bis 8 m	bis 22 m
Kennwert des Staudrucks $q_s = 0.9 \text{ kN/m}^2$				
1500×300 mm	Grossfläche Stadtgebiet	Normal	A	A
		Rand	A	A
	Ortschaften, freies Feld	Normal	A	A
		Rand	A	B
	Grosse Ebene und Seeufer	Normal	A	B
		Rand	A	B
Kennwert des Staudrucks $q_s = 1.1 \text{ kN/m}^2$				
1500×300 mm	Grossfläche Stadtgebiet	Normal	A	A
		Rand	A	A
	Ortschaften, freies Feld	Normal	A	A
		Rand	A	B
	Grosse Ebene und Seeufer	Normal	A	B
		Rand	B	B
Kennwert des Staudrucks $q_s = 1.3 \text{ kN/m}^2$				
1500×300 mm	Grossfläche Stadtgebiet	Normal	A	A
		Rand	A	A
	Ortschaften, freies Feld	Normal	A	B
		Rand	B	B
	Grosse Ebene und Seeufer	Normal	B	B
		Rand	B	B

Vertikalabstände 1500×300 mm			
Verikalfuge			
versetzt		durchlaufend	
A	B	A	B
750	375	750	375

A = einfache Befestigungsdistanz
B = erhöhte Befestigungsdistanz

Der Lattenabstand für die Befestigung der Module hängt von den Kriterien in der Tabelle ab. Die darin vorgeschriebenen Abstände A oder B (Einteilungen siehe folgende Seiten) sowie die Befestigungshinweise müssen eingehalten werden. Die Befestigungslöcher der Module sind so angeordnet, dass diese Befestigungsvorgaben ohne zusätzliche Bohrungen erfüllt werden können.

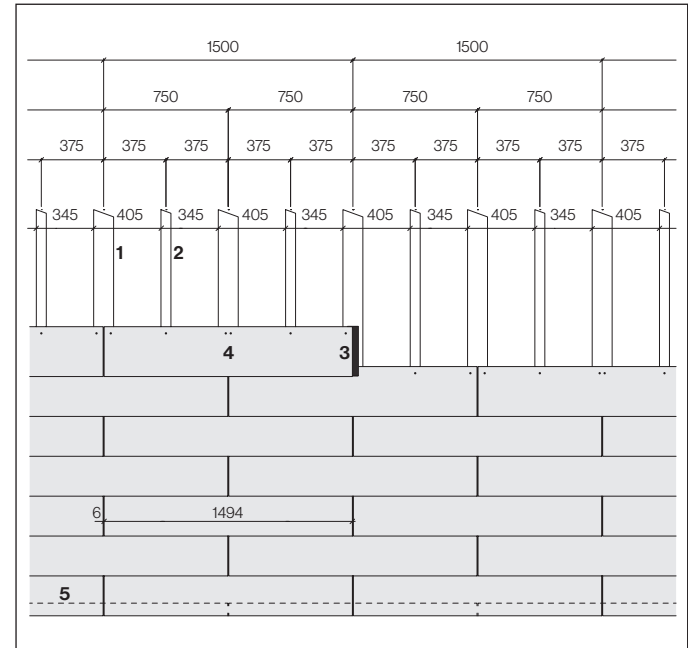
1500×300 mm, Fugen ½ versetzt



Einfache Befestigungsdistanz [A]

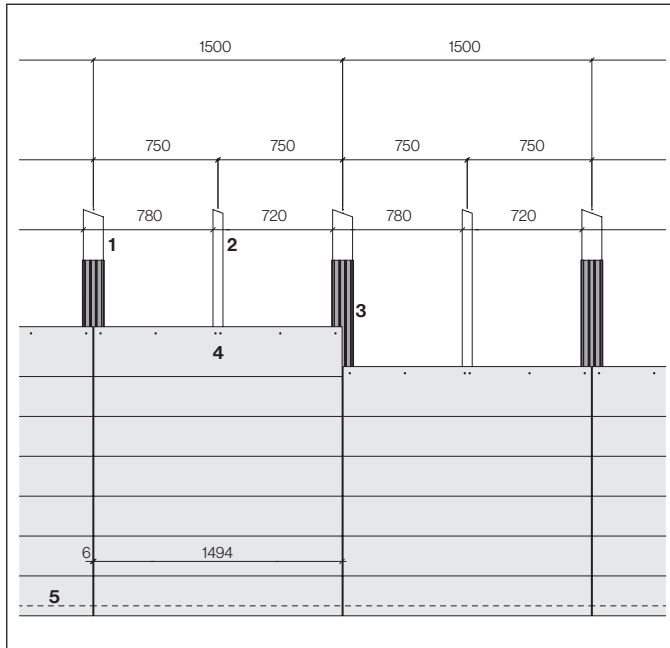
Befestigung mit 4 Schrauben T20 4.8×38 mm

- 1 Traglatte 30×120 mm
- 2 Traglatte 30×60 mm
- 3 Fugenblech Modula 66×296 mm
- 4 Modula-Platte 1500×300 mm
- 5 Modula-Anfänger 1500×60 mm



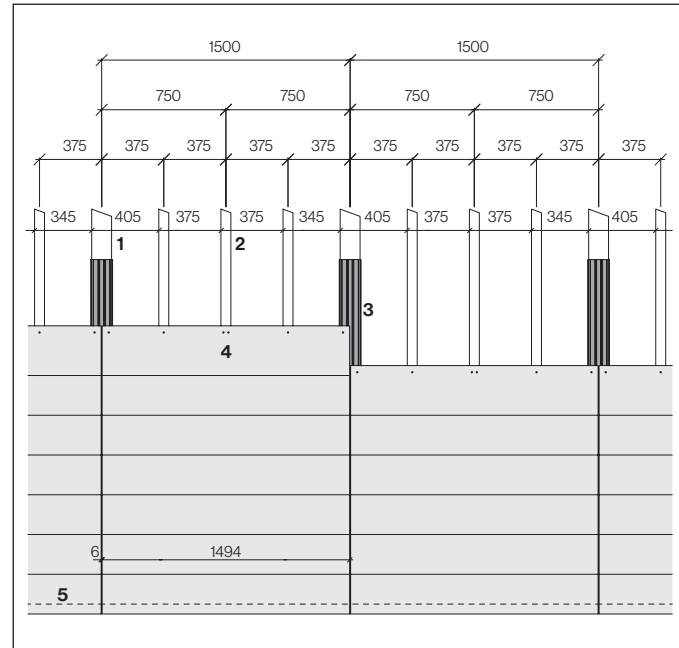
Erhöhte Befestigungsdistanz [B]

Befestigung mit 6 Schrauben T20 4.8×38 mm

1500×300 mm, Fugen durchlaufend**Einfache Befestigungsdistanz [A]**

Befestigung mit 3 Schrauben T20 4,8×38 mm

- | | | | |
|---|-------------------------------|---|----------------------------|
| 1 | Tragplatte 27×120 mm | 4 | Modula-Platte 1500×300 mm |
| 2 | Tragplatte 30×60 mm | 5 | Modula-Anfänger 1500×60 mm |
| 3 | EPDM-Band «Swisspearl» 120 mm | | |

**Erhöhte Befestigungsdistanz [B]**

Befestigung mit 5 Schrauben T20 4,8×38 mm

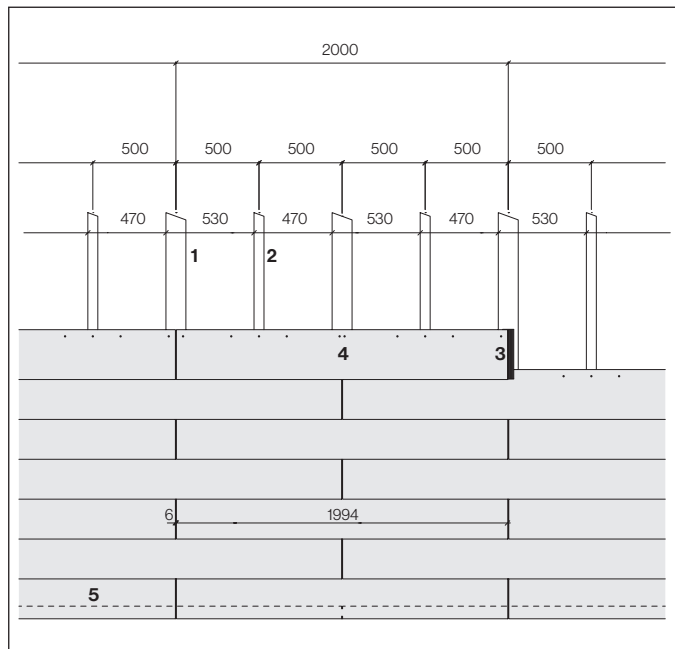
Tabelle zur Bestimmung der vertikalen Lattenabstände bei Modula 2000×300 mm

Gebäudehöhe			bis 8 m	bis 22 m
Kennwert des Staudrucks $q_r = 0.9 \text{ kN/m}^2$				
2000×300 mm	Grossfläche Stadtgebiet	Normal	A	A
		Rand	A	A
	Ortschaften, freies Feld	Normal	A	A
		Rand	A	A
	Grosse Ebene und Seeufer	Normal	A	A
		Rand	A	B
Kennwert des Staudrucks $q_r = 1.1 \text{ kN/m}^2$				
2000×300 mm	Grossfläche Stadtgebiet	Normal	A	A
		Rand	A	A
	Ortschaften, freies Feld	Normal	A	A
		Rand	A	A
	Grosse Ebene und Seeufer	Normal	A	B
		Rand	B	B
Kennwert des Staudrucks $q_r = 1.3 \text{ kN/m}^2$				
2000×300 mm	Grossfläche Stadtgebiet	Normal	A	A
		Rand	A	A
	Ortschaften, freies Feld	Normal	A	B
		Rand	B	B
	Grosse Ebene und Seeufer	Normal	B	B
		Rand	B	B

Vertikalabstände 2000×300 mm			
Verikalfuge			
versetzt		durchlaufend	
A	B	A	B
500	333	666	333

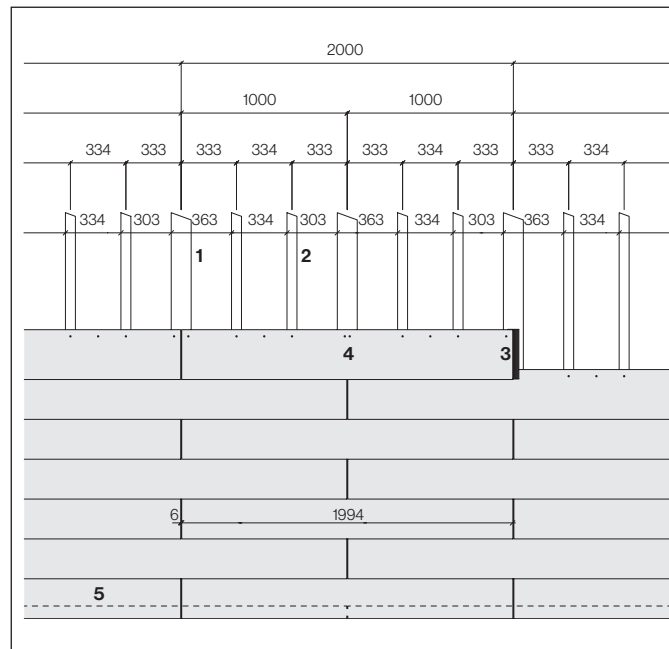
A = einfache Befestigungsdistanz
B = erhöhte Befestigungsdistanz

Der Lattenabstand für die Befestigung der Module hängt von den Kriterien in der Tabelle ab. Die darin vorgeschriebenen Abstände A oder B (Einteilungen siehe folgende Seiten) sowie die Befestigungshinweise müssen eingehalten werden. Die Befestigungslöcher der Module sind so angeordnet, dass diese Befestigungsvorgaben ohne zusätzliche Bohrungen erfüllt werden können.

2000×300 mm, Fugen ½ versetzt**Einfache Befestigungsdistanz [A]**

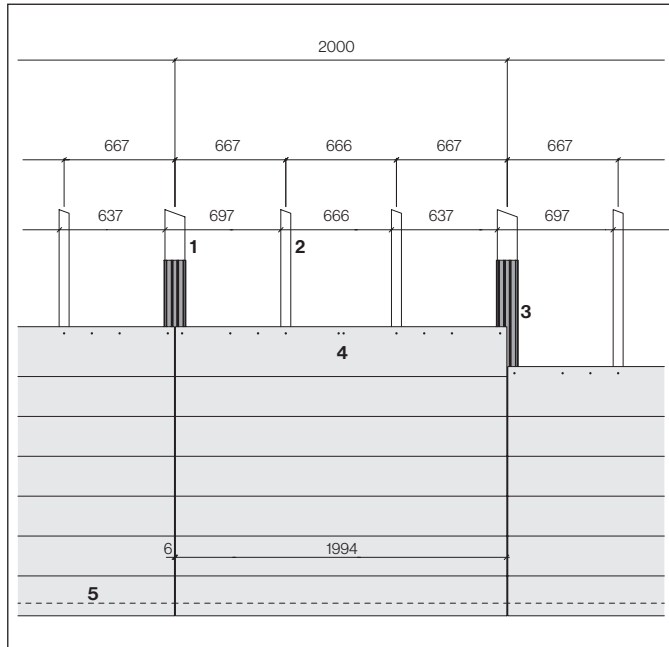
Befestigung mit 6 Schrauben T20 4,8×38 mm

- | | | | |
|---|-----------------------------|---|----------------------------|
| 1 | Traglatte 30×120 mm | 4 | Modula-Platte 2000×300 mm |
| 2 | Traglatte 30×60 mm | 5 | Modula-Anfänger 2000×60 mm |
| 3 | Fugenblech Modula 66×296 mm | | |

**Erhöhte Befestigungsdistanz [B]**

Befestigung mit 8 Schrauben T20 4,8×38 mm

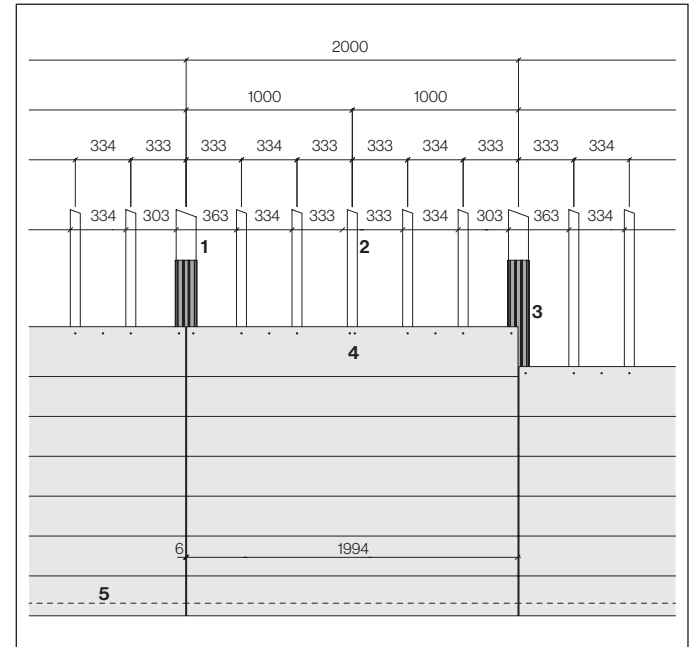
2000×300 mm, Fugen durchlaufend



Einfache Befestigungsdistanz [A]

Befestigung mit 4 Schrauben T20 4.8×38 mm

- 1 Tragplatte 27×120 mm
- 2 Tragplatte 30×60 mm
- 3 EPDM-Band «Swisspearl» 120 mm
- 4 Modula-Platte 2000×300 mm
- 5 Modula-Anfänger 2000×60 mm



Erhöhte Befestigungsdistanz [B]

Befestigung mit 7 Schrauben T20 4.8×38 mm

Tabelle zur Bestimmung der vertikalen Lattenabstände bei Modula 2500×300 mm

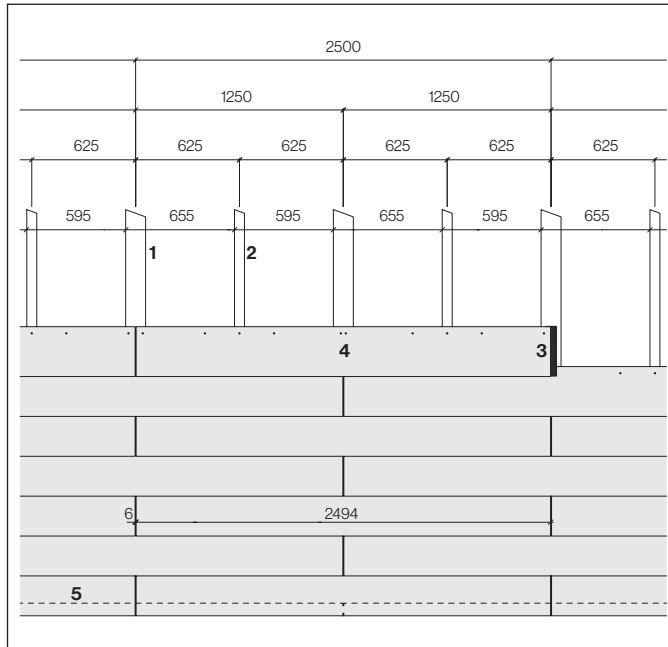
Gebäudehöhe			bis 8 m	bis 22 m
Kennwert des Staudrucks $q_s = 0.9 \text{ kN/m}^2$				
2500×300 mm	Grossfläche Stadtgebiet	Normal	A	A
		Rand	A	A
	Ortschaften, freies Feld	Normal	A	A
		Rand	A	B
	Grosse Ebene und Seeufer	Normal	A	B
		Rand	A	B
Kennwert des Staudrucks $q_s = 1.1 \text{ kN/m}^2$				
2500×300 mm	Grossfläche Stadtgebiet	Normal	A	A
		Rand	A	A
	Ortschaften, freies Feld	Normal	A	A
		Rand	A	B
	Grosse Ebene und Seeufer	Normal	A	B
		Rand	B	B
Kennwert des Staudrucks $q_s = 1.3 \text{ kN/m}^2$				
2500×300 mm	Grossfläche Stadtgebiet	Normal	A	A
		Rand	A	A
	Ortschaften, freies Feld	Normal	A	B
		Rand	B	B
	Grosse Ebene und Seeufer	Normal	B	B
		Rand	B	B

Vertikalabstände 2500×300 mm			
Verkalfuge			
versetzt		durchlaufend	
A	B	A	B
625	416	625	416

A = einfache Befestigungsdistanz
B = erhöhte Befestigungsdistanz

Der Lattenabstand für die Befestigung der Module hängt von den Kriterien in der Tabelle ab. Die darin vorgeschriebenen Abstände A oder B (Einteilungen siehe folgende Seiten) sowie die Befestigungshinweise müssen eingehalten werden. Die Befestigungslöcher der Module sind so angeordnet, dass diese Befestigungsvorgaben ohne zusätzliche Bohrungen erfüllt werden können.

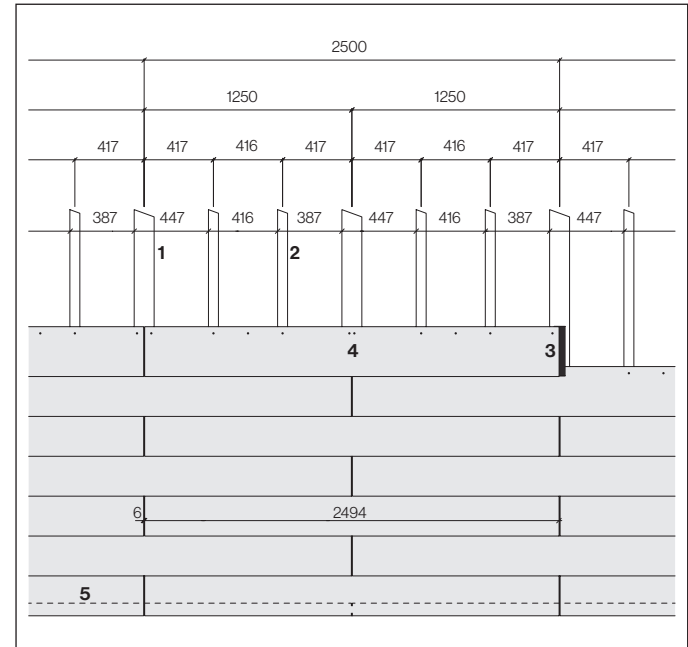
2500×300 mm, Fugen ½ versetzt



Einfache Befestigungsdistanz [A]

Befestigung mit 6 Schrauben T20 4,8×38 mm

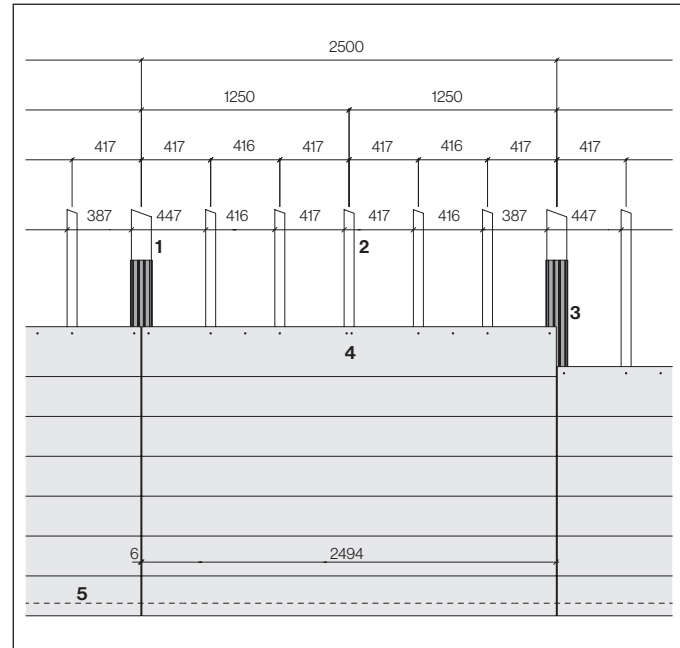
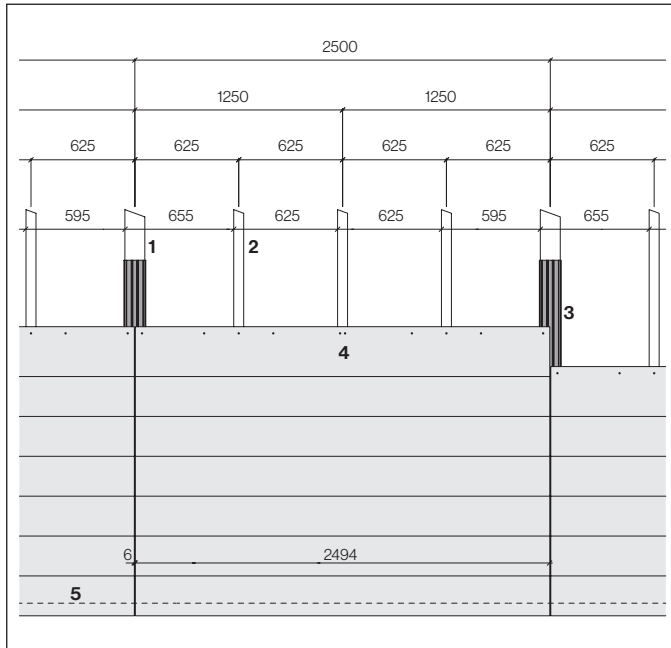
- 1 Traglatte 30×120 mm
- 2 Traglatte 30×60 mm
- 3 Fugenblech Modula 66×296 mm
- 4 Modula-Platte 2500×300 mm
- 5 Modula-Anfänger 2500×60 mm



Erhöhte Befestigungsdistanz [B]

Befestigung mit 8 Schrauben T20 4,8×38 mm

2500×300 mm, Fugen durchlaufend



Einfache Befestigungsdistanz [A]

Befestigung mit 5 Schrauben T20 4,8×38 mm

- 1 Tragplatte 27×120 mm
- 2 Tragplatte 30×60 mm
- 3 EPDM-Band «Swisspearl» 120 mm
- 4 Modula-Platte 2500×300 mm
- 5 Modula-Anfänger 2500×60 mm

Erhöhte Befestigungsdistanz [B]

Befestigung mit 7 Schrauben T20 4,8×38 mm

Plattenbedarf

Format	Breite × Höhe		Bedarf	Gewicht	
[mm]	Sichtformat	Plattenmass	Stück/m ²	kg/m ²	kg/Stück
2500×300	2500×240	2494×300	167	19.6	11.7
2000×300	2000×240	1994×300	2.08	19.6	9.4
1500×300	1500×240	1494×300	2.78	19.6	7.0

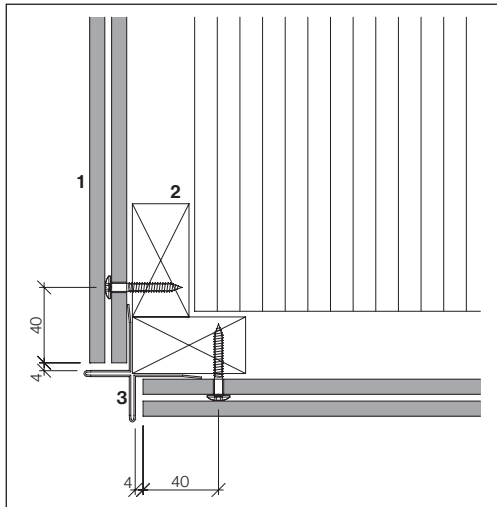
Latten- und Zubehörbedarf

Format [mm]	Fugen durchlaufend					Fugen ½ versetzt				
	27×120 mm [m/m ²]		30×60 mm [m/m ²]		EPDM-Fugenband 120 mm m/m ²	30×120 mm [m/m ²]		30×60 mm [m/m ²]		Fugenblech 66×296 mm Stück/m ²
Befestigungsdistanz	A	B	A	B		A	B	A	B	
2500×300	0.4	0.4	1.2	2.0	0.4	0.8	0.8	0.8	1.6	1.67
2000×300	0.5	0.5	1.0	2.5	0.5	1.0	1.0	1.0	2.0	2.08
1500×300	0.67	0.67	0.67	2.0	0.67	1.33	1.33		1.33	2.78

Bei der Bestellung Modultyp beachten!

- Modultyp W für Unterkonstruktion aus Holz, Löcher Ø5.5 mm
- Modultyp X für Ergänzungsplatten ohne Befestigungslöcher

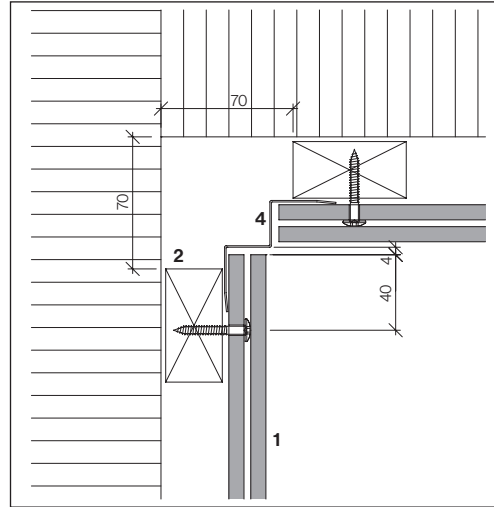
Aussenecken



Kreuzeckprofil, Steg 24 mm

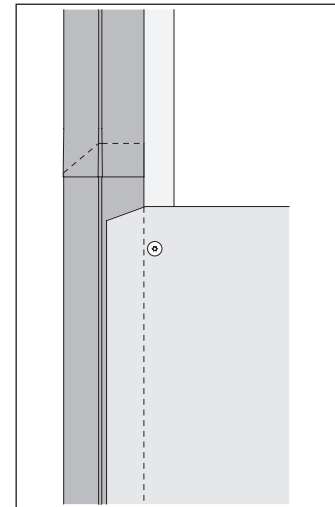
- 1 Modula-Platte, 8 mm
- 2 Tragplatte vertikal 30×60 mm
- 3 Kreuzeckprofil, Steg 24 mm
- 4 Inneneckprofil, Steg 24 mm

Innenecken



Inneneckprofil, Steg 24 mm

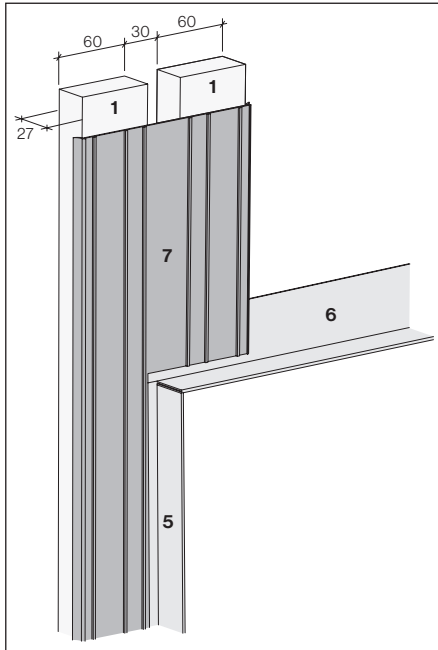
Obere Ecke stützen



Innen- und Ausseneckprofile müssen wasserdicht zusammengesteckt werden.

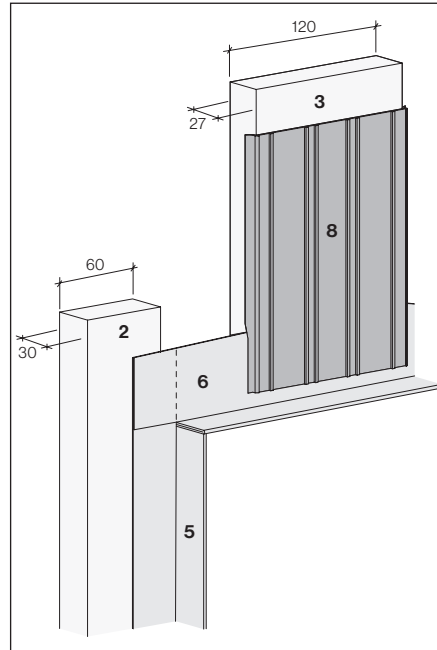
Bei der Montage auf Traglatten sind an sämtlichen An- und Abschlüssen die oberen Ecken zu stützen!

Vertikalfugen an der Fensterleibung



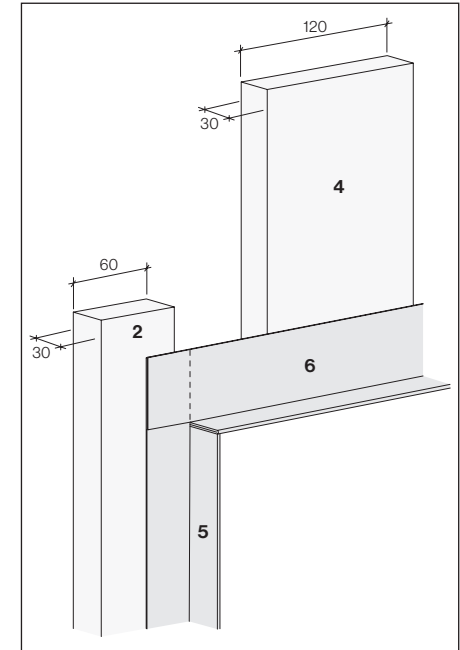
Bei durchlaufenden Fugen, die mit der Leibung übereinstimmen, muss 2× eine Latte 27×60 mm verwendet werden. Auf der Lattung wird ein 150 mm breites EPDM-Band «Swisspearl» montiert.

Vertikalfugen in der Fensterachse



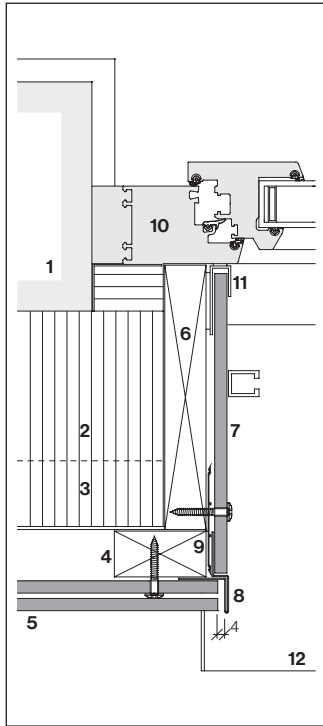
Bei durchlaufenden Fugen, die mit der Leibung nicht übereinstimmen, muss an der Leibung eine 30×60 mm Latte verwendet werden.

Vertikalfugen versetzt

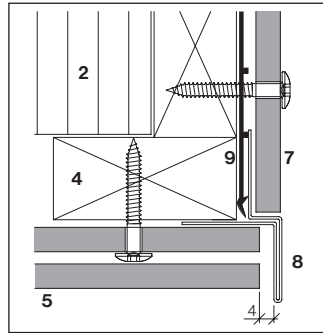


- | | | | |
|---|---------------------|---|-------------------------------|
| 1 | Traglatte 27×60 mm | 5 | Leibungsprofil, Steg 24 mm |
| 2 | Traglatte 30×60 mm | 6 | Sturzprofil, Steg 24 mm |
| 3 | Traglatte 27×120 mm | 7 | EPDM-Band «Swisspearl» 150 mm |
| 4 | Traglatte 30×120 mm | 8 | EPDM-Band «Swisspearl» 120 mm |

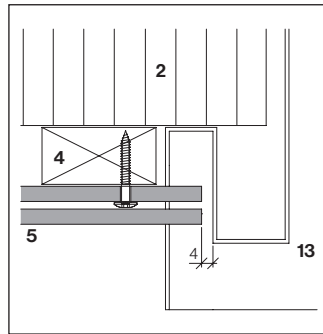
Fensterleibung



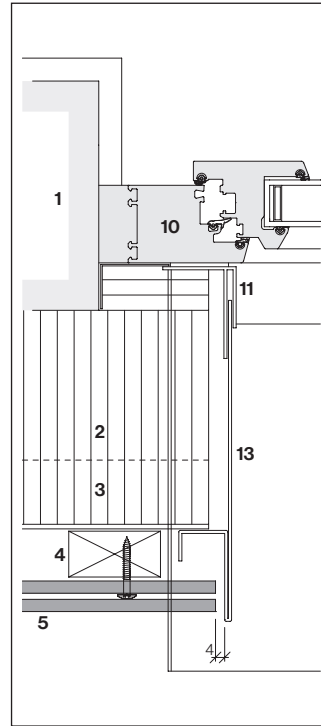
Largo-Leibung



Leibungsprofil, Steg 24 mm



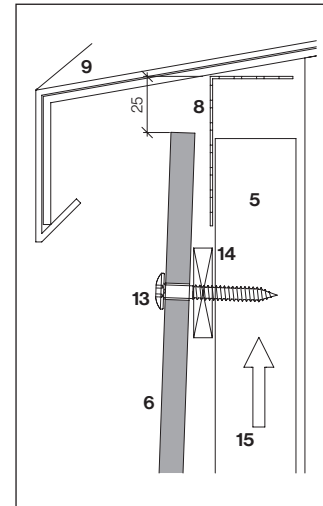
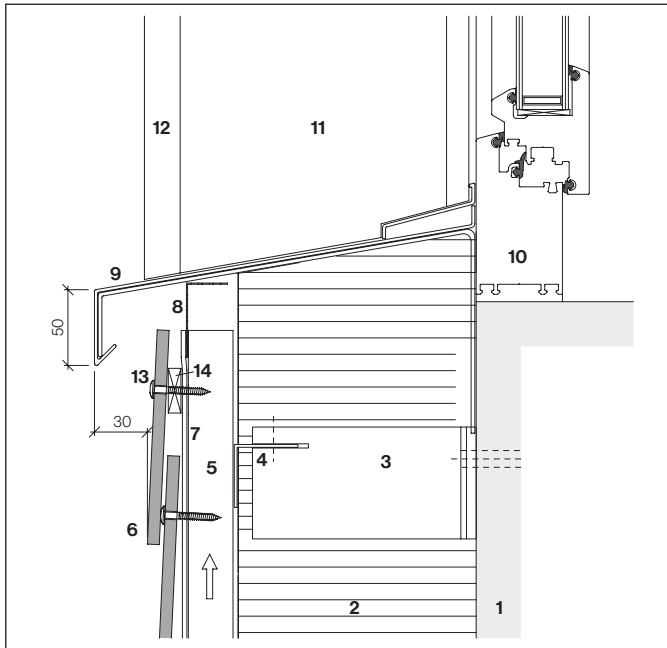
Fensterzarge



Fensterzarge

- 1 Tragwerk, Untergrund
- 2 Wärmedämmung
- 3 Stützprofil horizontal
- 4 Tragplatte vertikal
- 5 Modula-Platte 8 mm
- 6 Leibungsbrett
- 7 Largo-Leibungsplatte 8 mm
- 8 Leibungsprofil, Steg 24 mm
- 9 EPDM-Band «Swisspearl» 60 mm
- 10 Fensterrahmen
- 11 Anschlussprofil U-Form oder F-Form mit Dichtung
- 12 Fensterbank
- 13 Zarge

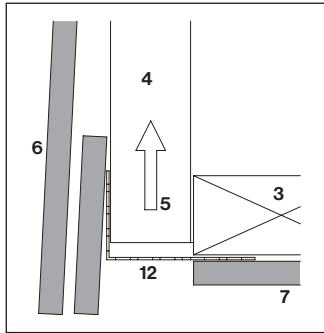
Fensterbank



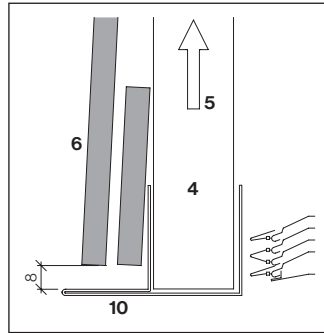
- 1 Tragwerk, Untergrund
- 2 Wärmedämmung
- 3 Konsole mit Thermostopp
- 4 Stützprofil horizontal
- 5 Tragplatte vertikal
- 6 Modula-Platte 8 mm
- 7 EPDM-Band «Swisspearl»
- 8 Lüftungsprofil
- 9 Fensterbank
- 10 Fensterrahmen
- 11 Largo-Leibungsplatte 8 mm
- 12 Leibungsprofil
- 13 Fassadenschraube farbig
4,8×38/44 mm
- 14 Schiftunterlage
- 15 Hinterlüftung

Beispiel Abschluss unter Fensterbank

Fenstersturz



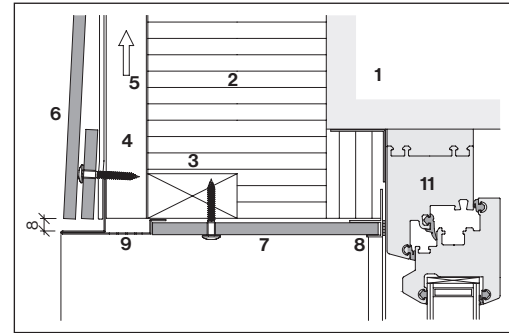
Fassadenplatte überstehend



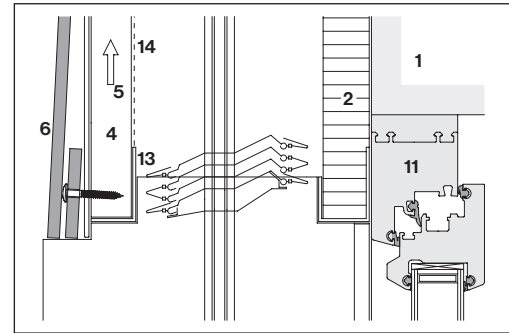
Sturzkante bei Storenkasten

- 1 Tragwerk, Untergrund
- 2 Wärmedämmung
- 3 Stützlatte horizontal
- 4 Traglatte vertikal
- 5 Hinterlüftung
- 6 Modula-Platte 8 mm, Stülpdeckung
- 7 Largo-Sturzplatte 8 mm

- 8 F- oder U-Anschlussprofil
- 9 Sturzprofil, Steg 24 mm
- 10 Sturzprofil für Storenkasten, Steg 24 mm
- 11 Fensterrahmen
- 12 Lüftungsprofil
- 13 Verstärkungsprofil
- 14 Insektengitter

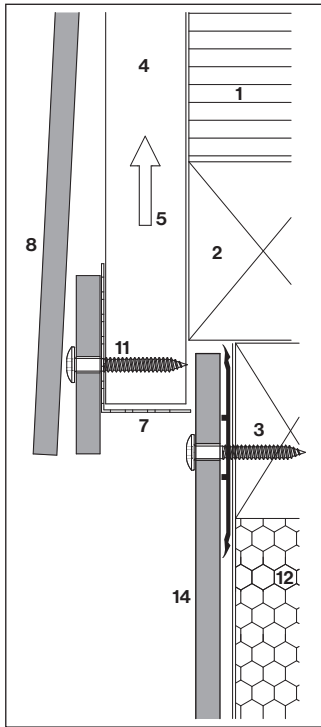


Fenstersturz mit Largo-Untersichtsplatte

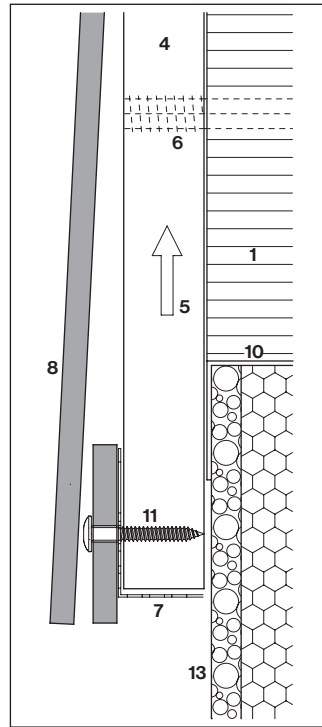


Fenstersturz mit Storen

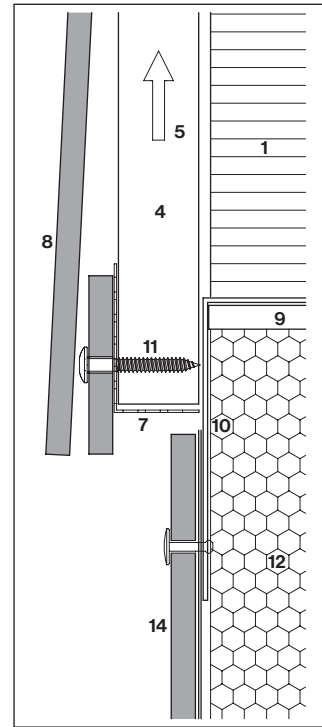
Fassadensockel



Holz/Holz-Unterkonstruktion



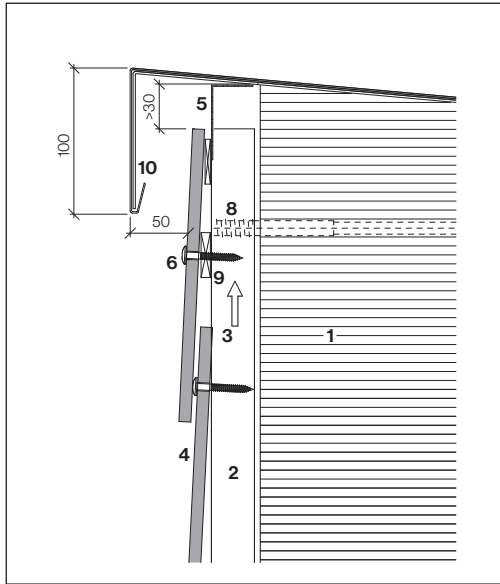
Holzunterkonstruktion mit
Distanzschraube



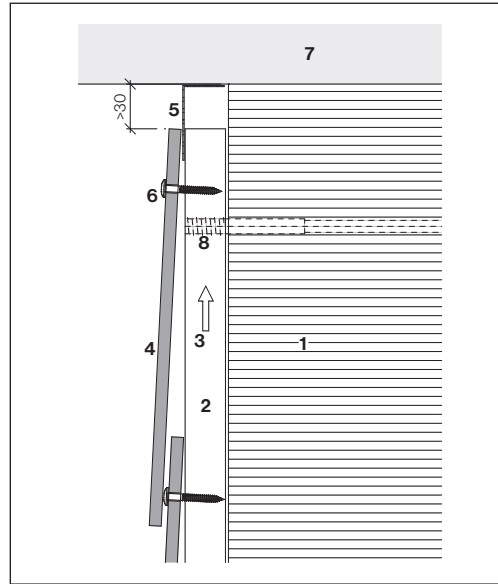
Holz/Metall-Unterkonstruktion

- 1 Wärmedämmung
- 2 Stützlatte horizontal
- 3 Traglatte horizontal
- 4 Traglatte vertikal
- 5 Hinterlüftung
- 6 Distanzschraube
- 7 Lüftungsprofil
- 8 Modula-Platte 8 mm, Stülpdeckung
- 9 Konsole
- 10 Stützprofil horizontal
- 11 Fassadenschraube
- 12 Wärmedämmung (Perimeter)
wasserunempfindlich
- 13 Wärmedämmung (Perimeter)
mit Mörtelbeschichtung
- 14 Sockelplatte
(Bauplatten Plus, Largo)

Dachrand



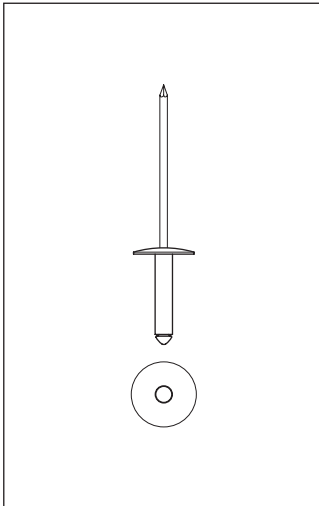
Dachrandabschluss



Anschluss an Dachuntersicht

- 1 Wärmedämmung
- 2 Tragplatte vertikal
- 3 Hinterlüftung
- 4 Modula-Platte 8 mm
- 5 Lüftungsprofil
- 6 Fassadenschraube, farbig
- 7 Dachuntersicht
- 8 Distanzschraube
- 9 Schiftunterlage
- 10 Dachrandabdeckung

Fassadenniete



Fassadenniete, Nietkopf $\varnothing 15$ mm
4.0×18-K15

Rechnerische Haltekraft

$F_z = 700$ N um $y_R = 2.0$ reduzierte
Mindestbruchkraft

Modultyp M

Für Unterkonstruktion aus Metall,
vorgebohrte Befestigungslöcher
 $\varnothing 9.5$ mm

Leichtmetallunterkonstruktion Tragprofile

Die Stösse der vertikalen
Tragprofile müssen auf gleicher
Höhe liegen. Die geschosshohe
Montage der Unterkonstruktion
ist zwingend, Profillänge max. 3 m
(Dicke ≥ 2.0 mm).

Bohrlöcher in Leichtmetall

Der Bohrlochdurchmesser im
Trägerprofil beträgt 4.1 mm. Um
eine zum Bohrloch im Modul zen-
trische Bohrung zu erhalten, ist die
Bohrlehre 9541-2 mit dem Bohrer
A zu verwenden.

Niet

Fassadenniete Nietkopf $\varnothing 15$ mm
4.0×18-K15, blank und bei
Abschlussplatten eingefärbt,
Klemmlänge 8-13 mm

Zwängungsfreie Befestigung

Die Zwängungsfreie Befestigung
der Module muss gewährleistet
sein. Der Nietkopf muss eben-
flächlich aufliegen.

Stahlunterkonstruktion Stahlprofile verzinkter Stahl S 235 oder rostfrei V2A

Die Stösse der vertikalen Stahl-
profile müssen auf gleicher Höhe
liegen. Die Länge der Profile darf
max. 6 m betragen
(Dicke ≥ 1.5 mm).

Bohrlöcher in Stahl

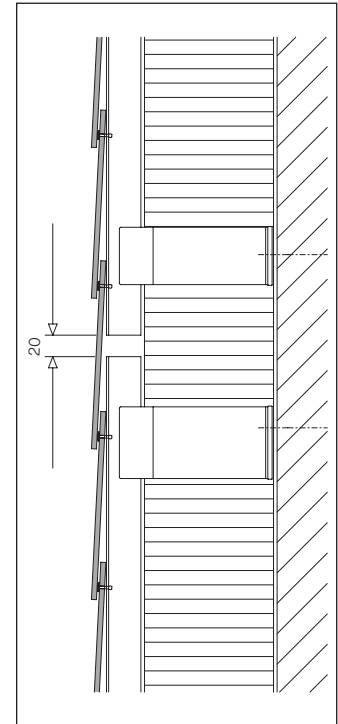
Wie bei Leichtmetall, jedoch
Bohrer S verwenden.

Niet

Fassadenniete rostfrei,
Nietkopf $\varnothing 15$ mm,
mit Rondelle EPDM 4.0×18-K15,
blank und bei Abschlussplatten
eingefärbt, Klemmlänge 9-14 mm

Konstruktion und Montagebe-
schrieb sowie Statik gemäss
Angaben des Systeminhabers
oder Statikers.

Profilstoss

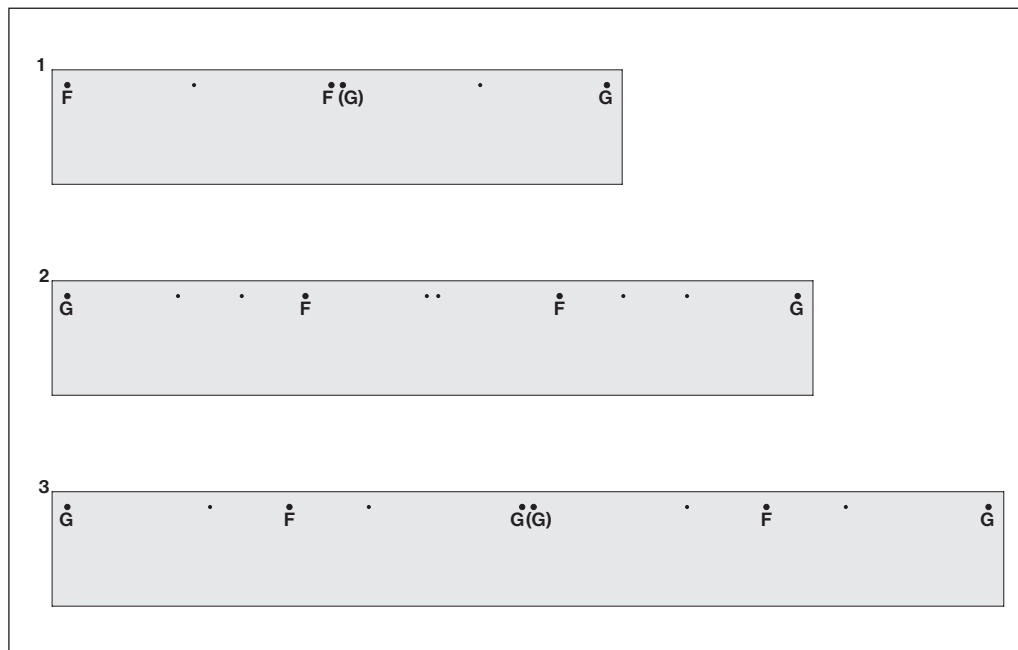


Festpunkte, Gleitpunkte

Die Befestigung pro Modul auf Metallunterkonstruktion erfordert Gleitpunkte und zwei Festpunkte. Bei den Festpunkten werden bei der Plattenmontage Festpunkthülsen Typ 8 eingelegt. Die Nieten sind im Bohrloch Ø9.5 mm zentrisch zu setzen.

Bei der Bestellung der Module für die Montage auf Metall-Unterkonstruktionen ist der Modultyp M anzugeben!

- 1 Modula 1500×300 mm
- 2 Modula 2000×300 mm
- 3 Modula 2500×300 mm

Befestigung

Zwei Festpunkte pro Modul, die restlichen Befestigungsstellen sind Gleitpunkte (F = Festpunkt, G = Gleitpunkt).

Bohren und nieten [A]

Bohrlehre 9541-2 mit integriertem Bohrer Ø4.1 mm zum Bohren eines exakt konzentrischen Befestigungsloches

- für Alu-Unterkonstruktion, [Bohrer A](#)
- für Stahl-Unterkonstruktion, [Bohrer S](#)

Festpunkt [B]

Festpunkthülse Alu, Typ 8

- mit Alu-Niete, Nietkopf Ø15 mm, 4.0×18-K15, blank oder eingefärbt, Klemmlänge 8-13 mm

Festpunkthülse Stahl rostfrei, Typ 8

- mit Stahl-Niete rostfrei, Nietkopf Ø15 mm, 4.0×18-K15, blank oder eingefärbt, Klemmlänge 9-14 mm

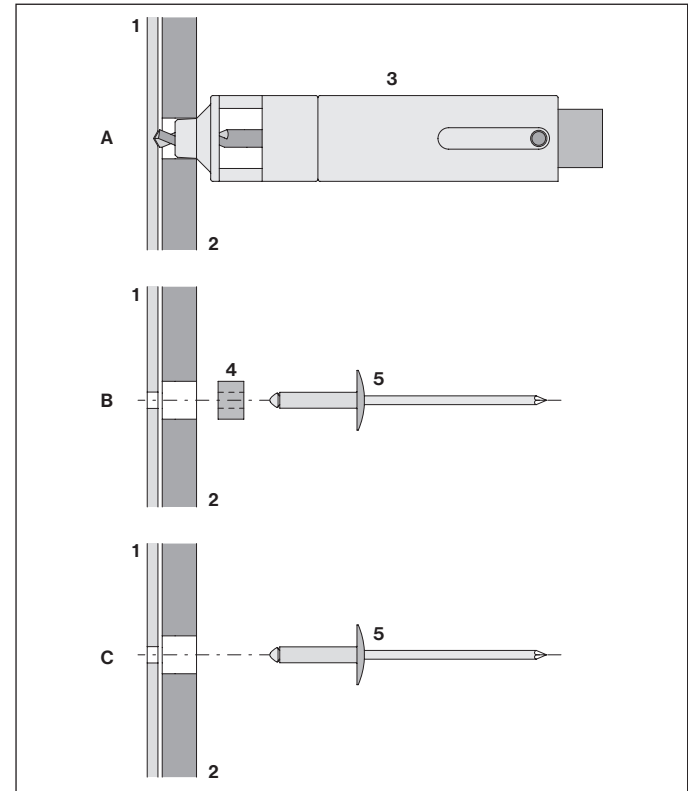
Gleitpunkt [C]

Der Niet wird konzentrisch in das Bohrloch gesetzt

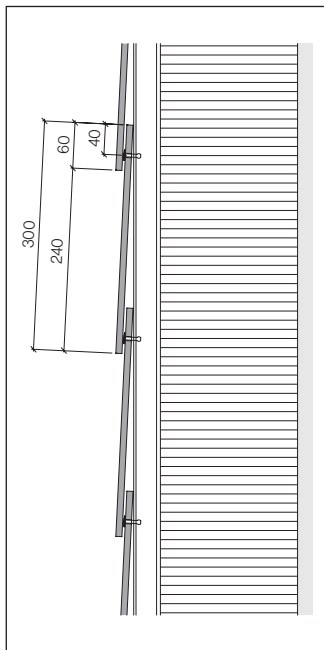
- Alu-Niete, Nietkopf Ø15 mm, 4.0×18-K15, blank oder eingefärbt, Klemmlänge 8-13 mm

- Stahl-Niete rostfrei, Nietkopf Ø15 mm, 4.0×18-K15, blank oder eingefärbt, Klemmlänge 9-14 mm

- 1 Tragprofil
- 2 Modula-Platte
- 3 Bohrlehre 9541-2 mit integriertem Bohrer Ø4.1 mm
- 4 Festpunkthülse Typ 8
- 5 Fassadenniete 4.0×18-K15

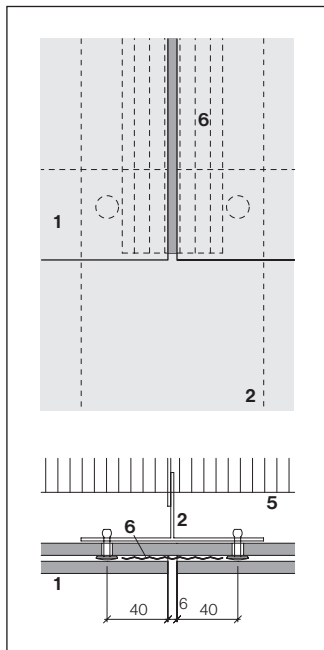


Vertikalschnitt



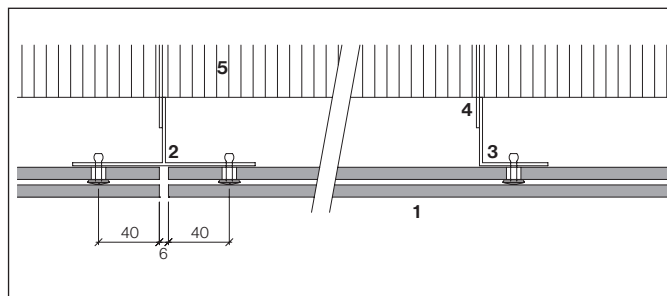
Durchlaufende Vertikalfugen werden durch das vertikale Tragprofil geschlossen. Eine zusätzliche Dichtung erübrigt sich. Beschichtete T-Profile tragen zur optischen Aufwertung des Fugenbildes bei.

Versetzte Vertikalfuge

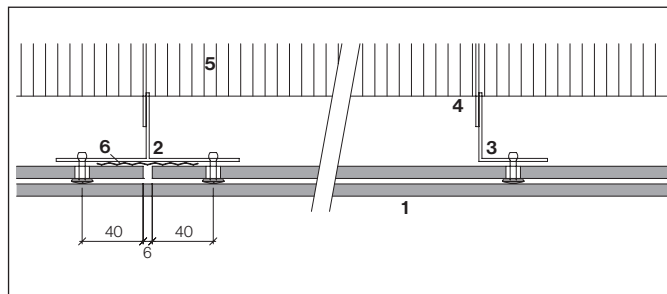


Um eine gleichmässige Modulauflage bei versetzten Fugen zu gewähren braucht es in der Modulmitte zwei Nieten.

Horizontalschnitt



Durchlaufende Vertikalfuge: Fugendichtung mit T-Profil



Versetzte Vertikalfuge: Bei versetzten Vertikalfugen werden Fugenbleche verwendet. Der Einsatz des schwarzen Fugenblechs trägt zur optischen Aufwertung des Fugenbildes bei.

- | | |
|-------------------------|-------------------------------|
| 1 Modula-Platte 8 mm | 4 Konsole |
| 2 Alu T-Profil 120×45×2 | 5 Wärmedämmung |
| 3 Alu-Profil 45×45×2 mm | 6 Fugenblech Modula 66×296 mm |

Tabelle zur Bestimmung der vertikalen Profilabstände bei Modula 1500×300 mm

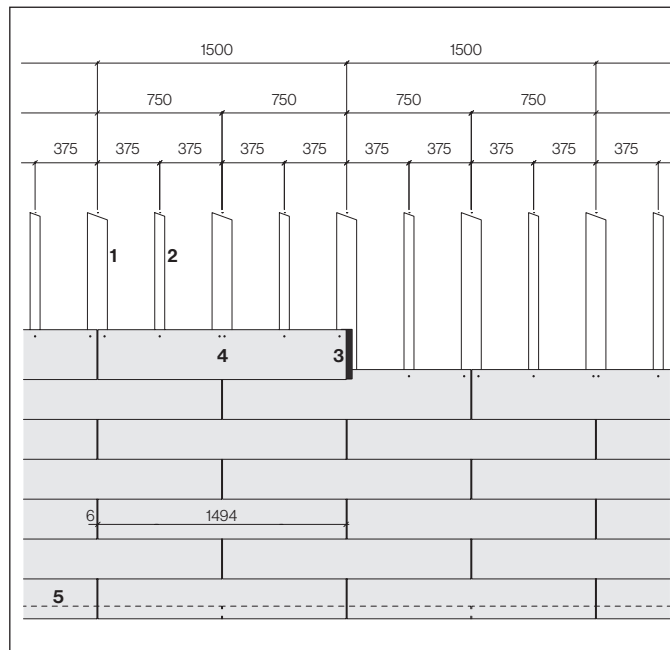
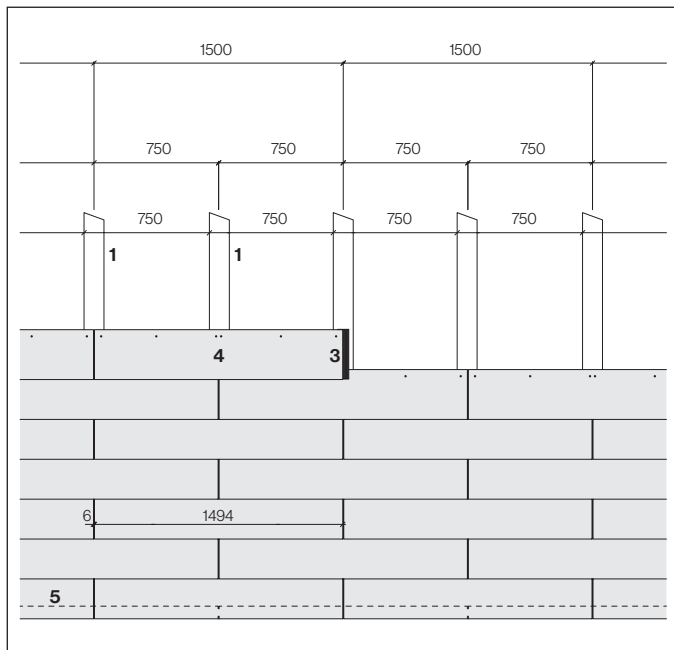
Gebäudehöhe			bis 8 m	bis 22 m	bis 30 m
Kennwert des Staudrucks $q_s = 0.9 \text{ kN/m}^2$					
1500×300 mm	Grossfläche Stadtgebiet	Normal	A	A	B
		Rand	A	A	B
	Ortschaften, freies Feld	Normal	A	A	B
		Rand	A	B	B
	Grosse Ebene und Seeufer	Normal	A	B	B
		Rand	A	B	B
Kennwert des Staudrucks $q_s = 1.1 \text{ kN/m}^2$					
1500×300 mm	Grossfläche Stadtgebiet	Normal	A	A	B
		Rand	A	A	B
	Ortschaften, freies Feld	Normal	A	A	B
		Rand	A	B	B
	Grosse Ebene und Seeufer	Normal	A	B	B
		Rand	B	B	B
Kennwert des Staudrucks $q_s = 1.3 \text{ kN/m}^2$					
1500×300 mm	Grossfläche Stadtgebiet	Normal	A	A	B
		Rand	A	A	B
	Ortschaften, freies Feld	Normal	A	B	B
		Rand	B	B	B
	Grosse Ebene und Seeufer	Normal	B	B	B
		Rand	B	B	B

Vertikalabstände 1500×300 mm			
Verikalfuge			
versetzt		durchlaufend	
A	B	A	B
750	375	750	375

A = einfache Befestigungsdistanz
B = erhöhte Befestigungsdistanz

Der Profilabstand für die Befestigung der Module hängt von den Kriterien in der Tabelle ab. Die darin vorgeschriebenen Abstände A oder B (Einteilungen siehe folgende Seiten) sowie die Befestigungshinweise müssen eingehalten werden. Die Befestigungslöcher der Module sind so angeordnet, dass diese Befestigungsvorgaben ohne zusätzliche Bohrungen erfüllt werden können.

1500×300 mm, Fugen ½ versetzt



Einfache Befestigungsdistanz [A]

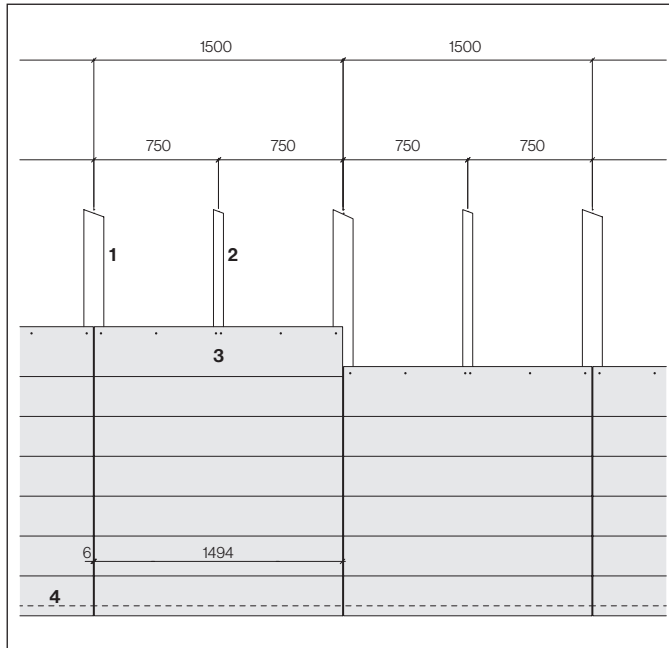
Befestigung mit 4 Nieten 4.0×18-K15

- 1 T oder Q-Profil min. 120 mm
- 2 L oder Z-Profil min. 45 mm
- 3 Fugenblech Modula 66×296 mm
- 4 Modula-Platte 1500×300 mm
- 5 Modula-Anfänger 1500×60 mm

Erhöhte Befestigungsdistanz [B]

Befestigung mit 6 Nieten 4.0×18-K15

1500×300 mm, Fugen durchlaufend

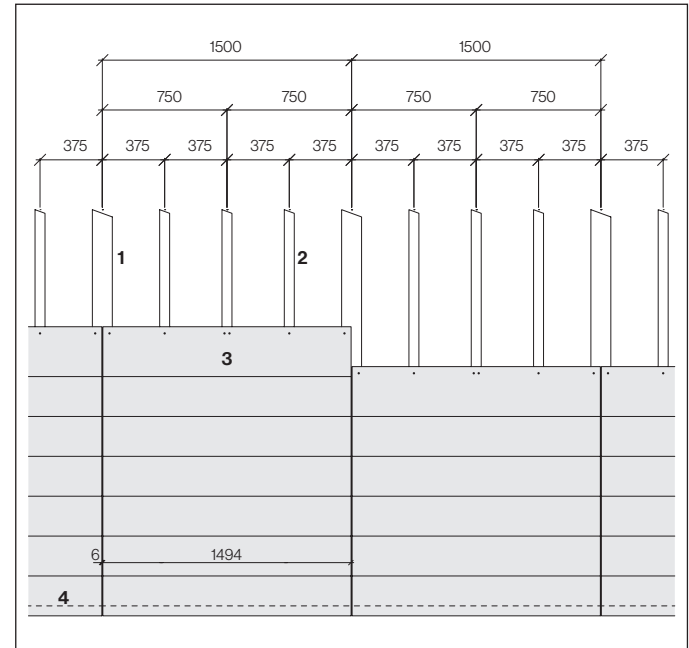


Einfache Befestigungsdistanz [A]

Befestigung mit 3 Nieten 4.0×18-K15

- 1 T oder Q-Profil min. 120 mm
- 2 L oder Z-Profil min. 45 mm

- 3 Modula-Platte 1500×300 mm
- 4 Modula-Anfänger 1500×60 mm



Erhöhte Befestigungsdistanz [B]

Befestigung mit 5 Nieten 4.0×18-K15

Tabelle zur Bestimmung der vertikalen Profilabstände bei Modula 2000×300 mm

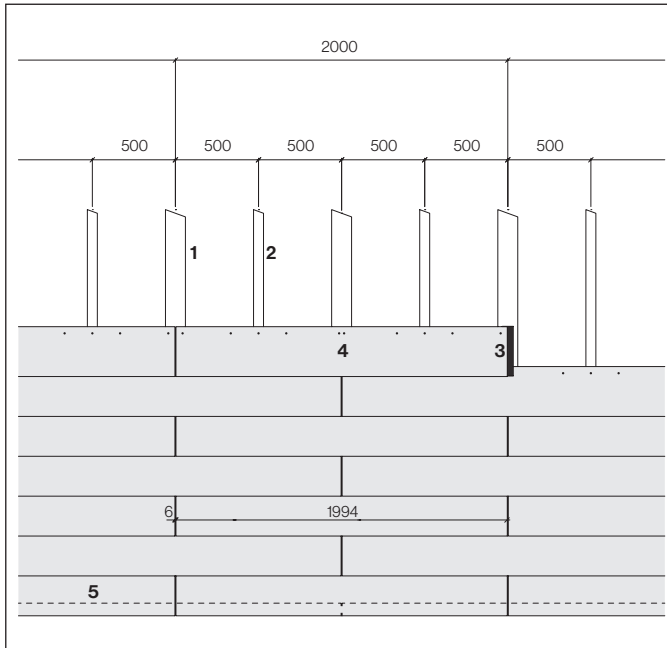
Gebäudehöhe			bis 8 m	bis 22 m	bis 30 m
Kennwert des Staudrucks $q_s = 0.9 \text{ kN/m}^2$					
2000×300 mm	Grossfläche Stadtgebiet	Normal	A	A	B
		Rand	A	A	B
	Ortschaften, freies Feld	Normal	A	A	B
		Rand	A	A	B
	Grosse Ebene und Seeufer	Normal	A	A	B
		Rand	A	B	B
Kennwert des Staudrucks $q_s = 1.1 \text{ kN/m}^2$					
2000×300 mm	Grossfläche Stadtgebiet	Normal	A	A	B
		Rand	A	A	B
	Ortschaften, freies Feld	Normal	A	A	B
		Rand	A	A	B
	Grosse Ebene und Seeufer	Normal	A	B	B
		Rand	B	B	B
Kennwert des Staudrucks $q_s = 1.3 \text{ kN/m}^2$					
2000×300 mm	Grossfläche Stadtgebiet	Normal	A	A	B
		Rand	A	A	B
	Ortschaften, freies Feld	Normal	A	B	B
		Rand	B	B	B
	Grosse Ebene und Seeufer	Normal	B	B	B
		Rand	B	B	B

Vertikalabstände 2000×300 mm			
Verkaufuge			
versetzt		durchlaufend	
A	B	A	B
500	333	666	333

A = einfache Befestigungsdistanz
B = erhöhte Befestigungsdistanz

Der Profilabstand für die Befestigung der Module hängt von den Kriterien in der Tabelle ab. Die darin vorgeschriebenen Abstände A oder B (Einteilungen siehe folgende Seiten) sowie die Befestigungshinweise müssen eingehalten werden. Die Befestigungslöcher der Module sind so angeordnet, dass diese Befestigungsvorgaben ohne zusätzliche Bohrungen erfüllt werden können.

2000×300 mm, Fugen ½ versetzt

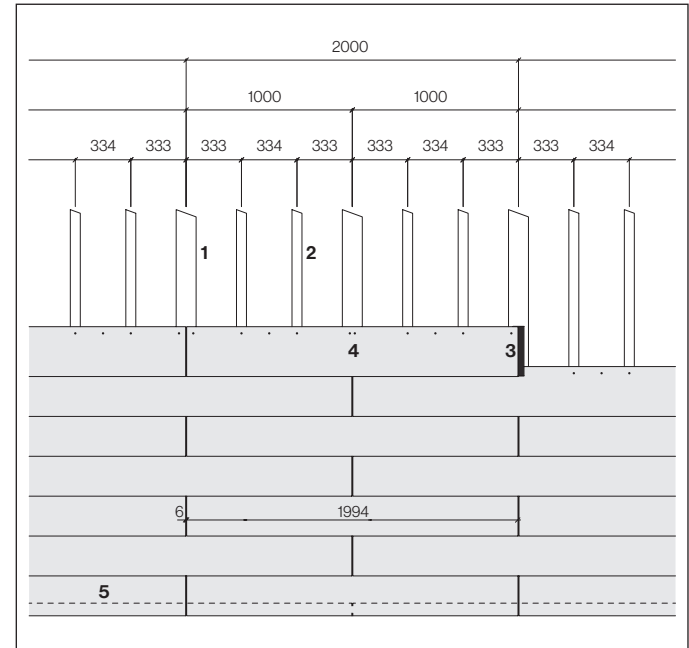


Einfache Befestigungsdistanz [A]

Befestigung mit 6 Nieten 4.0×18-K15

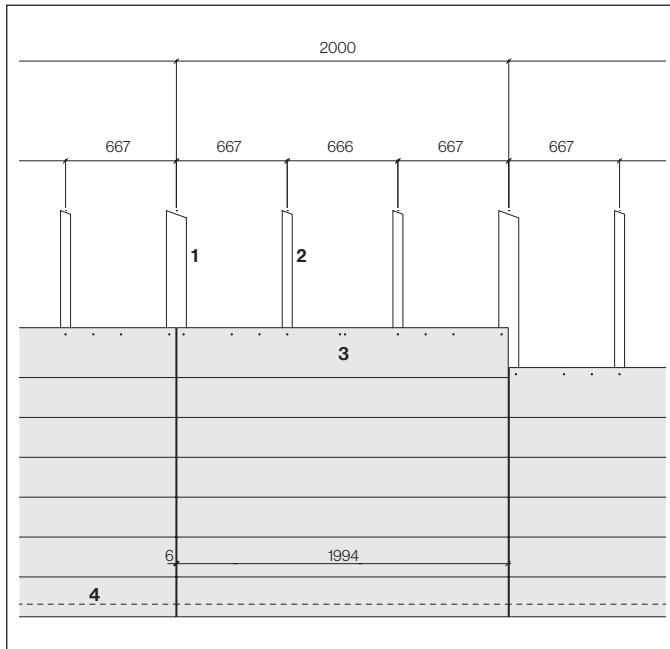
- 1 T oder Q-Profil min. 120 mm
- 2 L oder Z-Profil min. 45 mm
- 3 Fugenblech Modula 66×296 mm

- 4 Modula-Platte 2000×300 mm
- 5 Modula-Anfänger 2000×60 mm



Erhöhte Befestigungsdistanz [B]

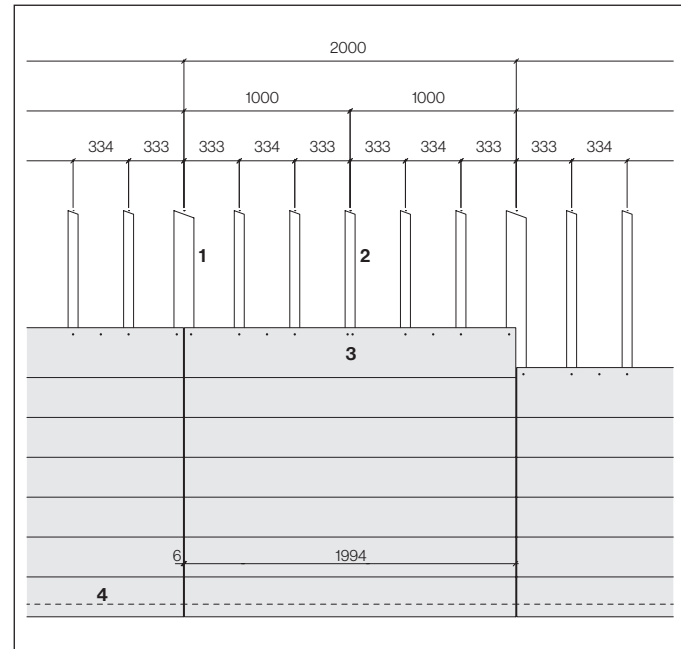
Befestigung mit 8 Nieten 4.0×18-K15

2000×300 mm, Fugen durchlaufend**Einfache Befestigungsdistanz [A]**

Befestigung mit 4 Nieten 4.0×18-K15

- 1 T oder Q-Profil min. 120 mm
- 2 L oder Z-Profil min. 45 mm

- 3 Modula-Platte 2000×300 mm
- 4 Modula-Anfänger 2000×60 mm

**Erhöhte Befestigungsdistanz [B]**

Befestigung mit 7 Nieten 4.0×18-K15

Tabelle zur Bestimmung der vertikalen Profilabstände bei Modula 2500×300 mm

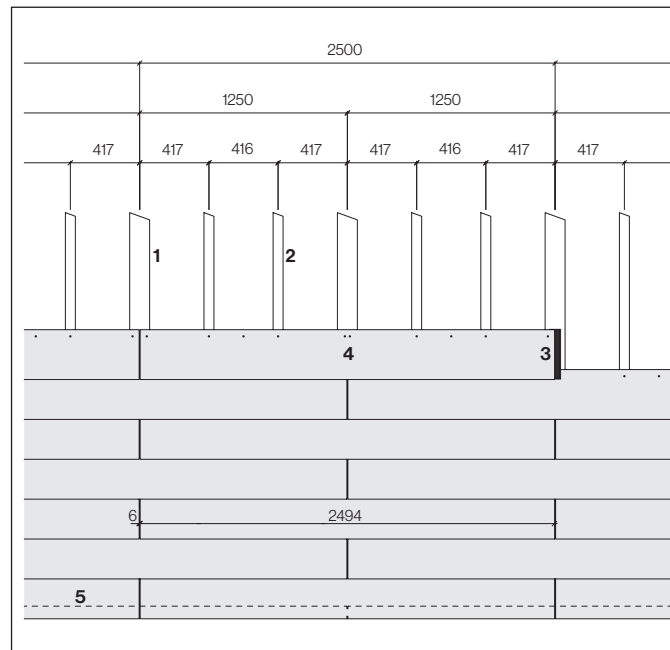
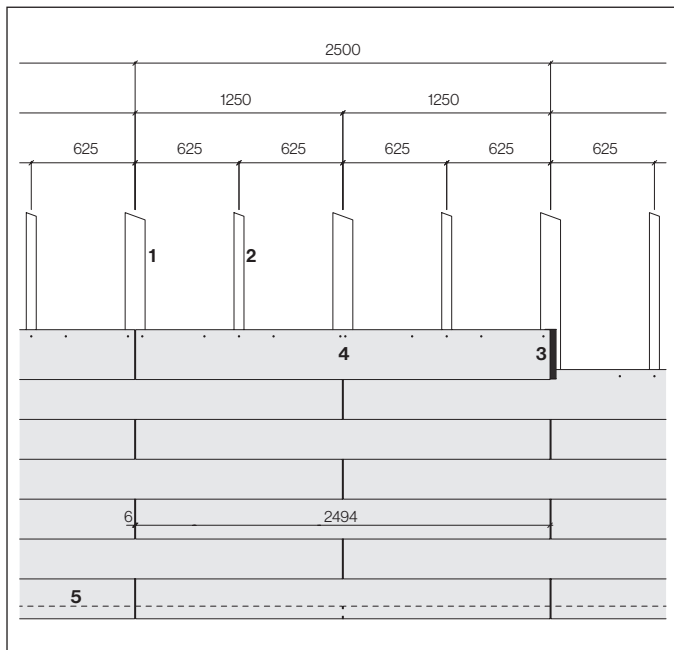
Gebäudehöhe			bis 8 m	bis 22 m	bis 30 m
Kennwert des Staudrucks $q_r = 0.9 \text{ kN/m}^2$					
2500×300 mm	Grossfläche Stadtgebiet	Normal	A	A	B
		Rand	A	A	B
	Ortschaften, freies Feld	Normal	A	A	B
		Rand	A	B	B
	Grosse Ebene und Seeufer	Normal	A	B	B
		Rand	A	B	B
Kennwert des Staudrucks $q_r = 1.1 \text{ kN/m}^2$					
2500×300 mm	Grossfläche Stadtgebiet	Normal	A	A	B
		Rand	A	A	B
	Ortschaften, freies Feld	Normal	A	A	B
		Rand	A	B	B
	Grosse Ebene und Seeufer	Normal	A	B	B
		Rand	B	B	B
Kennwert des Staudrucks $q_r = 1.3 \text{ kN/m}^2$					
2500×300 mm	Grossfläche Stadtgebiet	Normal	A	A	B
		Rand	A	A	B
	Ortschaften, freies Feld	Normal	A	B	B
		Rand	B	B	B
	Grosse Ebene und Seeufer	Normal	B	B	B
		Rand	B	B	B

Vertikalabstände 2500×300 mm			
Verikalfuge			
versetzt		durchlaufend	
A	B	A	B
625	416	625	416

A = einfache Befestigungsdistanz
B = erhöhte Befestigungsdistanz

Der Profilabstand für die Befestigung der Module hängt von den Kriterien in der Tabelle ab. Die darin vorgeschriebenen Abstände A oder B (Einteilungen siehe folgende Seiten) sowie die Befestigungshinweise müssen eingehalten werden. Die Befestigungslöcher der Module sind so angeordnet, dass diese Befestigungsvorgaben ohne zusätzliche Bohrungen erfüllt werden können.

2500×300 mm, Fugen ½ versetzt



Einfache Befestigungsdistanz [A]

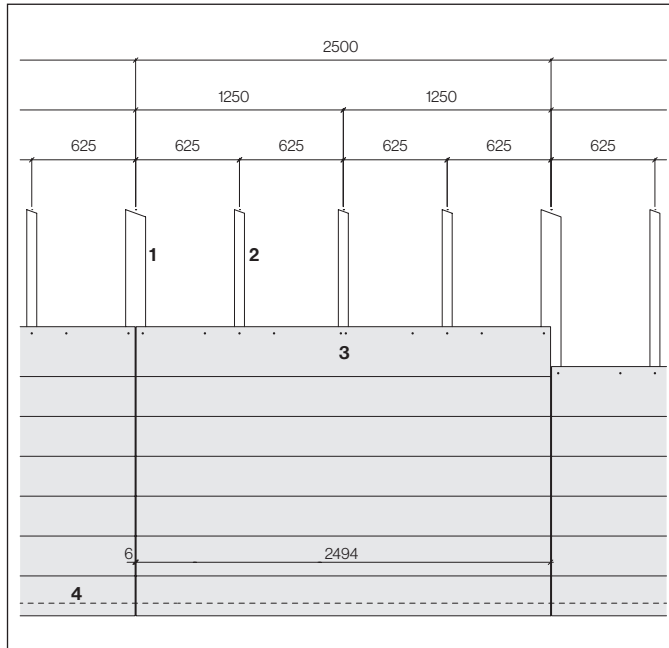
Befestigung mit 6 Nieten 4.0×18-K15

- 1 T oder Q-Profil min. 120 mm
- 2 L oder Z-Profil min. 45 mm
- 3 Fugenblech Modula 66×296 mm
- 4 Modula-Platte 2500×300 mm
- 5 Modula-Anfänger 2500×60 mm

Erhöhte Befestigungsdistanz [B]

Befestigung mit 8 Nieten 4.0×18-K15

2500×300 mm, Fugen durchlaufend

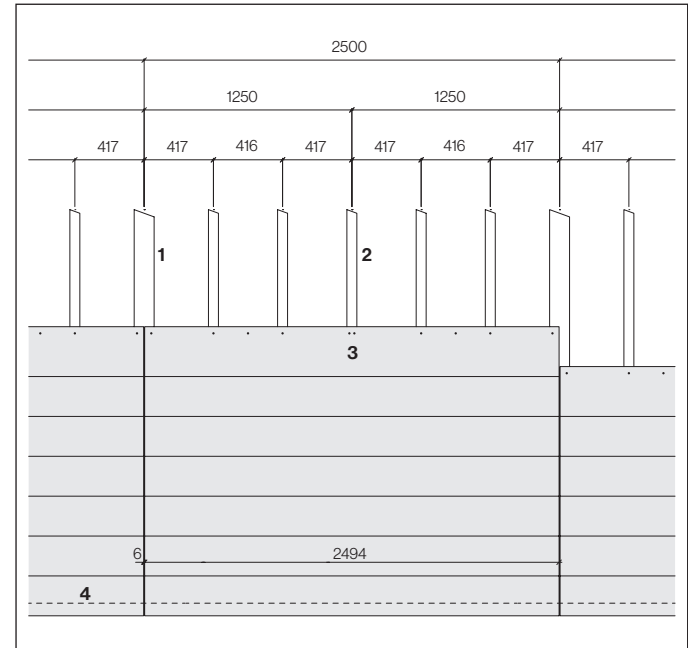


Einfache Befestigungsdistanz [A]

Befestigung mit 5 Nieten 4.0×18-K15

- 1 T oder Q-Profil min. 120 mm
- 2 L oder Z-Profil min. 45 mm

- 3 Modula-Platte 2500×300 mm
- 4 Modula-Anfänger 2500×60 mm



Erhöhte Befestigungsdistanz [B]

Befestigung mit 7 Nieten 4.0×18-K15

Plattenbedarf

Formattyp	Breite×Höhe		Bedarf	Gewicht	
[mm]	Sichtformat	Plattenmass	Stück/m ²	kg/m ²	kg/Stück
2500×300	2500×240	2494×300	167	196	11.7
2000×300	2000×240	1994×300	2.08	196	9.4
1500×300	1500×240	1494×300	2.78	196	7.0

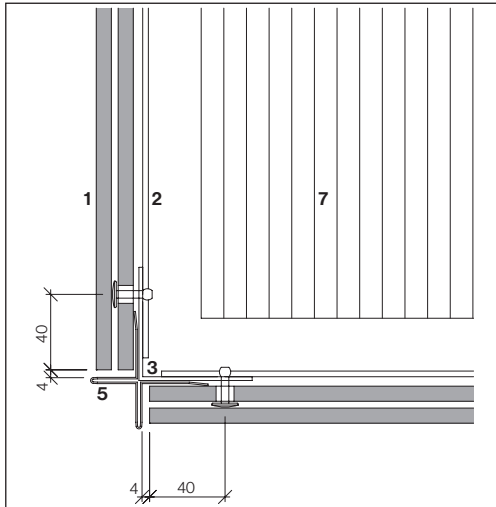
Profil- und Zubehörbedarf

Formattyp [mm]	Fugen durchlaufend				Fugen ½ versetzt				
	T oder Q-Profil min. 120 mm [m/m ²]		L oder Z-Profil min. 45 mm [m/m ²]		T oder Q-Profil min. 120 mm [m/m ²]		L oder Z-Profil min. 45 mm [m/m ²]		Fugenblech 66×296 mm Stück/m ²
Befestigungsdistanz	A	B	A	B	A	B	A	B	
2500×300	0.4	0.4	1.2	2.0	0.8	0.8	0.8	1.6	167
2000×300	0.5	0.5	1.0	2.5	1.0	1.0	1.0	2.0	2.08
1500×300	0.67	0.67	0.67	2.0	1.33	1.33		1.33	2.78

Bei der Bestellung Modultyp beachten!

- Modultyp M für Unterkonstruktion aus Metall, Löcher Ø9.5 mm
- Modultyp X für Ergänzungsplatten ohne Befestigungslöcher

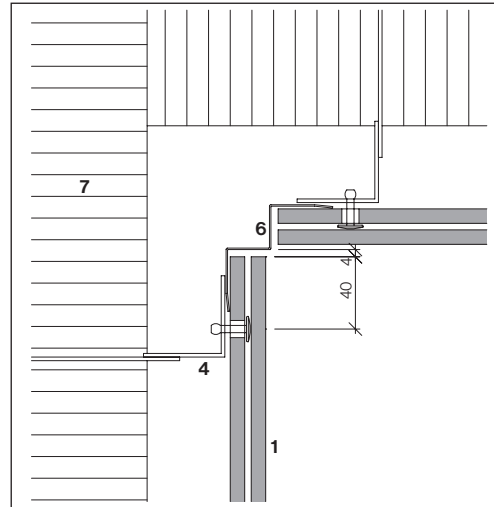
Aussenecken



Kreuzeckprofil, Steg 24 mm

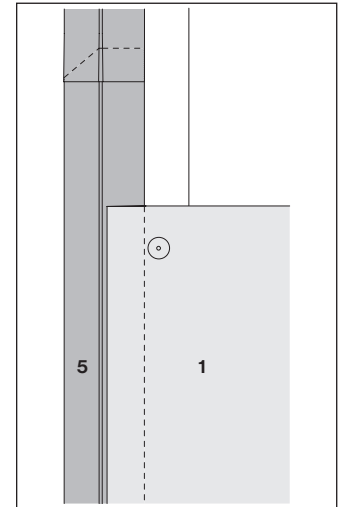
- 1 Modula-Platte, 8 mm
- 2 Eckprofilhalter
- 3 Alu-Winkel 60×60×2 mm
- 4 Alu-Winkel 45×45×2 mm
- 5 Kreuzeckprofil, Steg 24 mm
- 6 Inneneckprofil, Steg 24 mm
- 7 Wärmedämmung

Innenecken



Inneneckprofil, Steg 24 mm

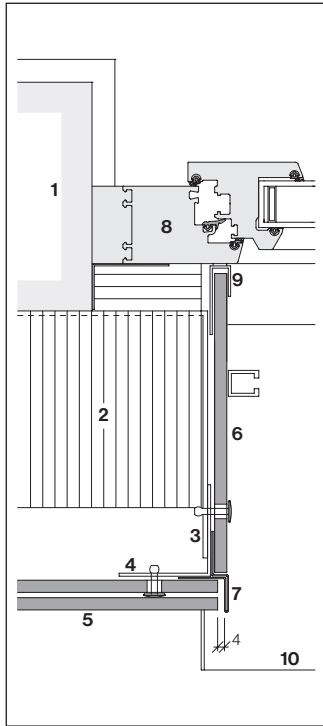
Profilstoss



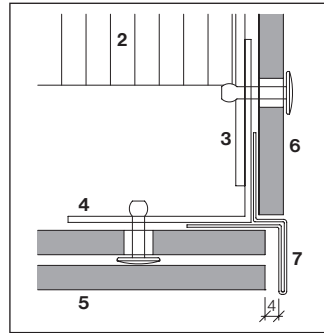
Innen- und Ausseneckprofile werden zusammengesteckt. Die An- und Abschlussprofile sind beim Profilstoss der Unterkonstruktion zu unterbrechen (min. 8 mm).

Bei der Montage auf Metallprofilen müssen die oberen Ecken nicht zwingend gestutzt werden.

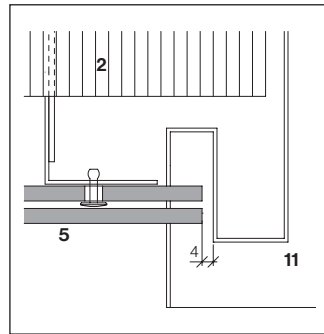
Fensterleibung



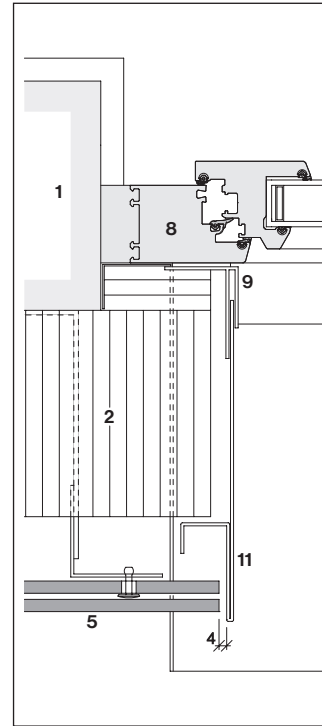
Largo-Leibung



Leibungsprofil, Steg 24 mm



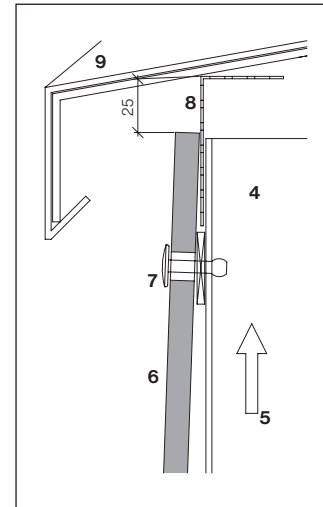
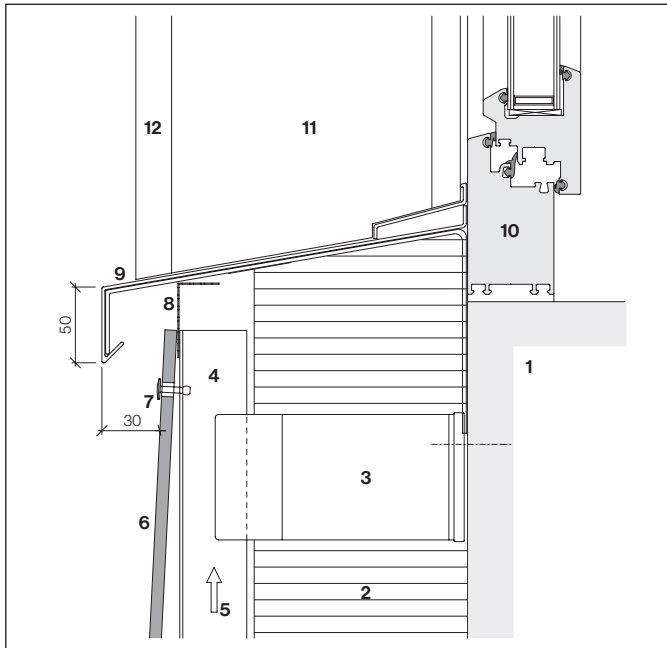
Fensterzarge



Fensterzarge

- 1 Tragwerk, Untergrund
- 2 Wärmedämmung
- 3 Eckprofilhalter
- 4 Alu-Winkel 60×60×2 mm
- 5 Modula-Platte 8 mm
- 6 Largo-Leibungsplatte 8 mm
- 7 Leibungsprofil, Steg 24 mm
- 8 Fensterrahmen
- 9 Anschlussprofil U-Form oder F-Form mit Dichtung
- 10 Fensterbank
- 11 Zarge

Fensterbank

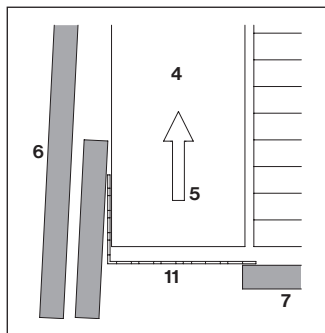


- 1 Tragwerk, Untergrund
- 2 Wärmedämmung
- 3 Konsole mit Thermostopp
- 4 Vertikales Tragprofil
- 5 Hinterlüftung
- 6 Modula-Platte 8 mm
- 7 Fassadenniete, farbig
- 8 Lüftungsprofil
- 9 Fensterbank
- 10 Fensterrahmen
- 11 Largo-Leibungsplatte 8 mm
- 12 Leibungsprofil

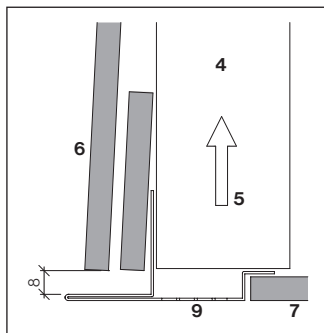
Je nach Plattenhöhe ist eine Schiftunterlage erforderlich.

Beispiel Abschluss unter Fensterbank

Fenstersturz



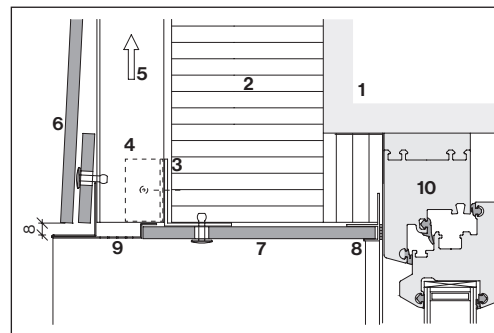
Fassadenplatte überstehend



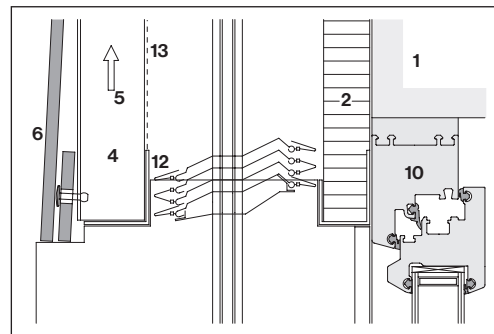
Sturzkante mit Profilabschluss

- 1 Tragwerk, Untergrund
- 2 Wärmedämmung
- 3 Alu-Winkel horizontal
- 4 Tragprofil vertikal
- 5 Hinterlüftung
- 6 Modula-Platte 8 mm, Stülpdeckung
- 7 Largo-Sturzplatte 8 mm

- 8 F- oder U-Anschlussprofil
- 9 Sturzprofil, Steg 24 mm
- 10 Fensterrahmen
- 11 Lüftungsprofil
- 12 Verstärkungsprofil
- 13 Insektengitter

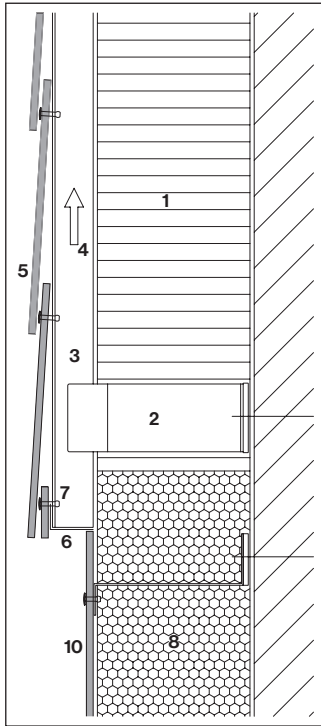


Fenstersturz mit Largo-Untersichtplatte

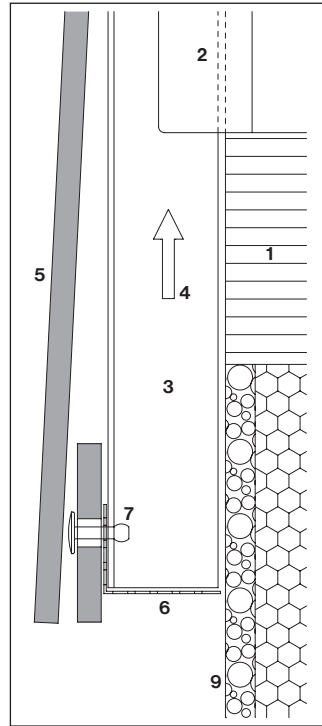


Fenstersturz mit Storen

Fassadensockel



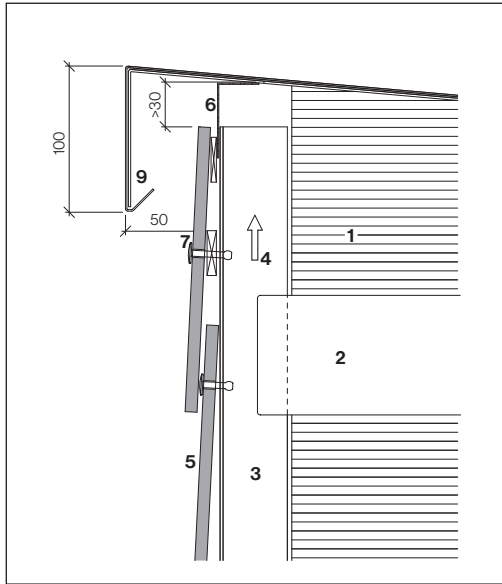
Metall-Unterkonstruktion



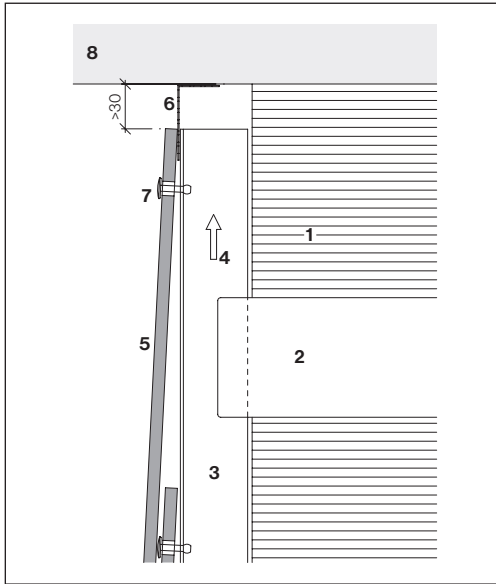
Metall-Unterkonstruktion

- 1 Wärmedämmung
- 2 Konsole
- 3 Vertikales Tragprofil
- 4 Hinterlüftung
- 5 Modula-Platte 8 mm
- 6 Lüftungsprofil
- 7 Fassadenniete
- 8 Wärmedämmung (Perimeter) wasserunempfindlich
- 9 Wärmedämmung (Perimeter) mit Mörtelbeschichtung
- 10 Sockelplatte (Bauplatten Plus, Largo)

Dachrand



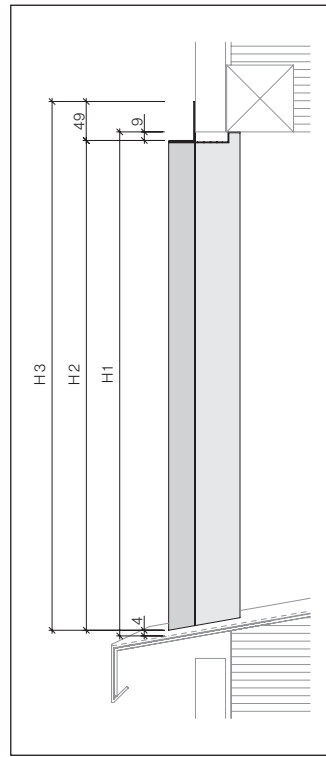
Dachrandabschluss



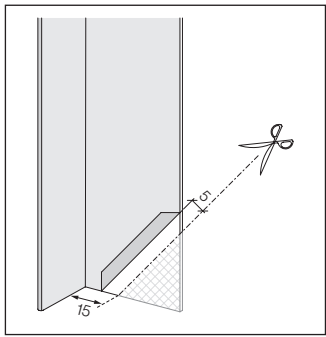
Anschluss an Dachuntersicht

- 1 Wärmedämmung
- 2 Konsole
- 3 Vertikales Tragprofil
- 4 Hinterlüftung
- 5 Modula-Platte 8 mm
- 6 Lüftungsprofil
- 7 Fassadenniete, farbig
- 8 Dachuntersicht
- 9 Dachrandabdeckung

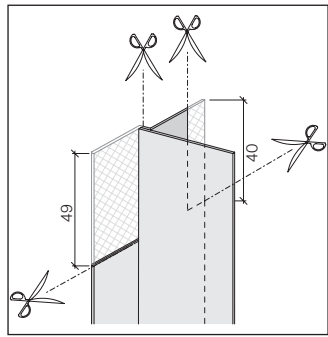
Montage Leibung und Sturzprofile



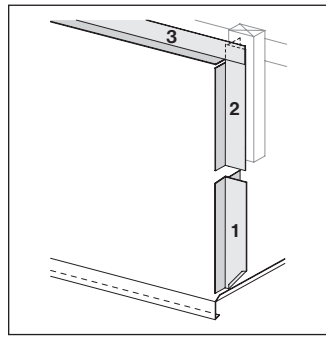
1. Leibsprofilhöhe bestimmen



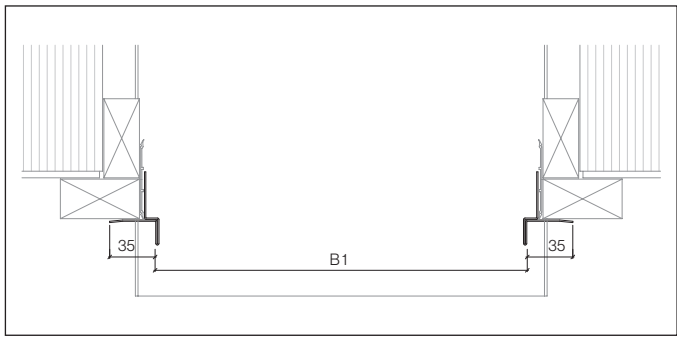
2. Leibsprofil Bearbeitung unten



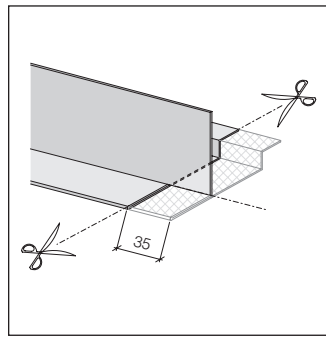
3. Leibsprofil oben



4. Profilanordnung



5. Sturzprofilbreite bestimmen



6. Sturzprofil seitlich zuschneiden

Montage Leibung und Sturzprofile

- 1 Leibungsprofilhöhe bestimmen
 Mass H₁ = Leibungshöhe
 Mass H₂ = H₁ - 9 mm - 4 mm
 Mass H₃ = H₂ + 49 mm
- 2 Leibungsprofil Bearbeitung unten
- 3 Leibungsprofil oben
 (Mit Eisensäge zuschneiden)
- 4 Profilanordnung
- 5 Sturzprofilbreite bestimmen
 Leibungsprofile montieren
 Mass B₁ + 70 mm
 (2335 mm AK-Leibungsblech)
- 6 Sturzprofil seitlich
 (Mit Eisensäge zuschneiden)

Verwendung von Zubehör

Die Verwendung und korrekte Montage von Original-Zubehör der Swisspearl Schweiz AG gewährt eine einwandfreie Funktionstüchtigkeit und ist Voraussetzung für einen etwaigen Garantieanspruch.

Baustellenzwischenlagerung

Während des Transportes und der Lagerung (Zwischenlager, Baustelle) sind die Platten vor Beschädigung, Sonne, Feuchtigkeit und Schmutz zu schützen. Die Hülle (Lieferform ab Werk) dient als Transportbehelf und ist kein Nässeschutz.

Abdecken der Plattenstapel

Abdeckmaterialien (Blachen) sind so einzusetzen, dass die Durchlüftung der Plattenstapel gewährleistet ist.

Verletzungsgefahr beim Transport und während der Montage

Bei Transport, Lagerung und Montagearbeiten sind alle Massnahmen zu treffen, welche die Gefahr von Verletzung, Sachschäden und Folgeschäden durch fehlerhafte Montage vermeiden. Es sind angemessene Arbeitskleidung, Arbeitshandschuhe und Sicherheitsschuhwerk zu tragen. Das Bewegen der zu Paletten gebündelten Platten darf nur erfolgen, wenn die Platten korrekt mit Sicherheitselementen befestigt sind.

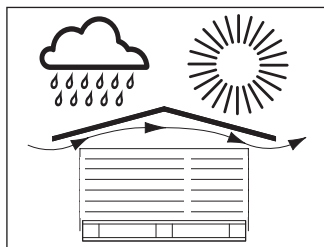
Richtlinien

Den einschlägigen Unfallverhütungsmassnahmen zur Vermeidung von Verletzungen und Sachschäden ist unbedingt Folge zu leisten.

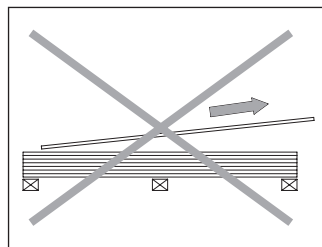
Bearbeiten von Faserzement-Produkten

Müssen Faserzementplatten auf der Baustelle bearbeitet werden, so sind Geräte einzusetzen, die keinen Feinstaub erzeugen oder solche, die diesen absaugen.

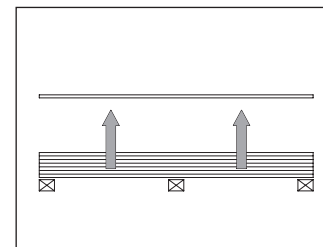
In allen Zweifelsfällen ist der Technische Service der Swisspearl Schweiz AG zu konsultieren.



Baustellenlagerung



nicht ziehen...



...sondern abheben

Bearbeitung von Modula auf der Baustelle

Lässt sich das Vorbohren auf der Baustelle nicht vermeiden, so ist wie folgt vorzugehen. Einrichten eines Bohrtesches an trockenem Ort. Die Befestigungslöcher werden mit HM-bestückten Spiralbohrern gebohrt. Je nach Unterkonstruktionsart beträgt der Lochdurchmesser für Holz 5,5 mm und für Metall 9,5 mm. Darauf achten, dass im 90°-Winkel zur Platte gebohrt wird.

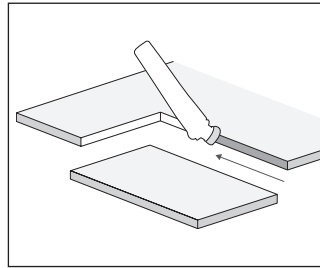
Ausschnitte

Ausschnitte werden mit Stichsäge mit Hartmetallsägeblatt (HM) ausgeführt. Kanten von Ausschnitten in Largo-Fassadenplatten müssen mit Luko-Imprägnierung behandelt werden.

Zuschnitte

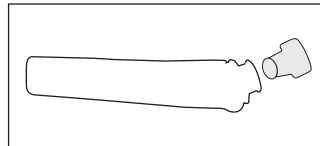
Handkreissäge mit Kreissägeblatt 24DZ «Swisspearl» diamantbestückt und Führungsschiene mit Staubabsauger verwenden.

Kantenimprägnierung



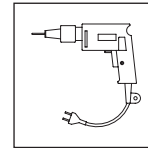
Kanten von Schnitten und Ausschnitten auf der Baustelle müssen mit Luko-Imprägnierung oder Kantenfarbe behandelt werden.

Luko-Handapplikator

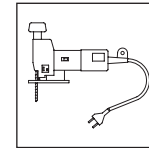


Für die Imprägnierung von Kanten bei Schnitten und Ausschnitten auf der Baustelle steht der «Luko-Handapplikator» gefüllt, frostbeständig zur Verfügung. Dieser ist als Zubehör kostenlos erhältlich.

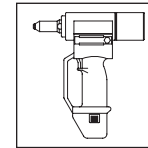
Werkzeuge



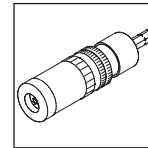
Bohrmaschine



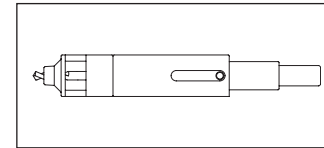
Pendelstichsäge



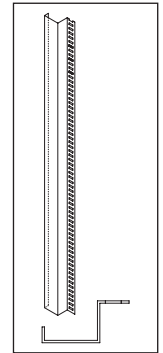
Nietsetzgerät



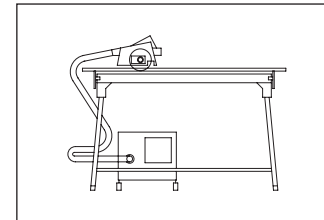
Tiefenanschlag



Bohrlehre 9541-2 mit integriertem Bohrer Ø4,1 mm: für Alu Bohrer A, für Stahl Bohrer S



Anschlagprofil (Alu-Setzplatte)



Multifunktionsstisch mit Führungssystem, Handfräse und Staubabsaugung

Reinigung

Bei der Montage von Modula-Fassadenplatten gelangen Bohr-, Schneid- und Schleifstaub sowie Schmutz vom Gerüst und aus der Umgebung auf die Fassade. Diese Schmutzablagerungen bestehen aus groben, sandartigen und feinen, staubförmigen Partikeln, die auch Kalkverbindungen enthalten und unter Einwirkung von Feuchtigkeit und Kohlendioxid innert kurzer Zeit in wasserunlösliches Calciumkarbonat umgewandelt werden. Wird die so verschmutzte Fassade trocken gereinigt, verschmieren die groben und feinen Schmutzpartikel und das Calciumkarbonat die Fassadenoberfläche, hinterlassen einen weissen Schleier und zerkratzen zudem die Oberfläche der Farbschicht. Aus diesen Gründen ist die Trockenreinigung von Modula-Fassadenprodukten nicht zu empfehlen!

Reinigung bei der Montage

Bohr- und Schneidstaub unmittelbar nach der Bearbeitung entfernen.

Trockener Staub

Entfernung am besten mit Absauggerät oder trockenem, weichem und sauberem Lappen, Mikrofasertuch oder Ähnliches.

Nasser Staub

Er führt zu Flecken auf der Beschichtung. Darum muss dieser sofort mit viel Wasser und einem Schwamm entfernt werden. Unter Umständen kann auch Essigreiniger eingesetzt werden.

Endreinigung

Eine Endreinigung ist unmittelbar vor der Gerüstdemontage zwingend notwendig. Die Endreinigung, je nach Verschmutzung, soll mit Wasser oder mit Putzessig durchgeführt werden.

Kalkhaltige Verschmutzungen

1. Putzessig (9.5%) mittels Gartenspritze auf verunreinigte Stellen aufsprühen. Darauf achten, dass so wenig wie möglich von der Reinigungsflüssigkeit in den Boden oder ins Grundwasser gelangt (Achtung: Putzessig darf nicht mit blanken Metallteilen in Kontakt kommen)!

2. Ca. 5-20 Minuten einwirken, aber nicht eintrocknen lassen!

3. Fassade mit kaltem Wasser mittels Hochdruck-Reiniger spülen. Arbeitsdruck: 40-80 bar. Druckeinstellung unbedingt auf einer unauffälligen Stelle testen.

4. Stark verschmutzte Stellen: Punkt 1-3 wiederholen.

5. Bekleidung mit Mikrofasertuch trocknen

Nicht kalkhaltige Verschmutzungen

Fassade mit kaltem Wasser mittels Hochdruck-Reiniger spülen. Arbeitsdruck 40-80 bar. Druckeinstellung unbedingt auf einer unauffälligen Stelle überprüfen.

Wichtig!

Nie an praller Sonne reinigen!

Abdekarbeiten

Beim Abdecken von Faserzementplatten im Zusammenhang mit Anschlussarbeiten ist zu beachten, dass herkömmliche Standard-Abdeckbänder in der Regel nicht UV-beständig sind. Sie hinterlassen schon nach kurzer Zeit Klebstoffrückstände, die ohne Schädigung der Platten nicht mehr entfernt werden können.

Wir empfehlen darum

- für den temporären Einsatz von 1-2 Wochen das Langzeit-Abdeckband **Blau 3M 2090**
- für längere Einsätze bis zu 6 Monaten das Super-Abdeckband **Gold 3M 244**

SWISSPEARL

[swisspearl.com](https://www.swisspearl.com)