

## Planung + Ausführung

Clinar



<b>Hinweise, Allgemeines</b>		Bemerkung, Gültigkeit	3
		Beschreibung, Materialbestellung	3
<b>Programm</b>	Formate	Stülpdeckungen 6 mm	4
		Rechteckstreifen 4 mm	5
	Zubehör	Befestigungsmaterial, Fugendichtungen, Kantenprofile	6-7
<b>Planung</b>	Allgemein	Anwendungsbereich, Verständigung, Bezugslinien	8
		Unterkonstruktion, Holzqualität, Unterlage	9
		Plattenaufgabe, Verträglichkeit, Fugenkitte, Gebäudedilatationen	9
		Unterkonstruktionsarten	10
	Windbelastung, Randbereich	Randbereich, Richtwerte Befestigungsdistanzen, Technische Daten	11
	Einteilung	Clinar-Stülpdeckung 6 mm, 1200×240 mm	12-15
		Clinar-Stülpdeckung 6 mm, 1200×200 mm	16-19
		Clinar-Stülpdeckung 6 mm, 1200×150 mm	20-23
		Clinar-Stülpdeckung 6 mm, 1200×150/200/240 mm individuell	24-25
		Clinar-Stülpdeckung 6 mm, 900×300 mm, 900×200 mm	26-27
		Clinar-Rechteckstreifen 4 mm, 900×300 mm, 600×300 mm	28-29
		Clinar-Rechteckstreifen 4 mm, 900×200 mm, 600×200 mm	30-31
	Konstruktionsdetail	Aussenecken, Innenecken	32-33
		Ecken stützen, Vertikalfugen bei Fenstern, Fensterleibungen	34-36
		Fensterbank, Fenstersturz	37-38
		Fassadensockel, Dachrand und Untersicht	39-40
<b>Ausführung</b>	Vorgehen	Vorgehen, Schnürung, Seitliche und Obere Anschlüsse	41
		Fugendichtung, Fensteranschlussprofile	42-43
	Befestigung	Plattenbefestigung, Befestigung bei Anschlüssen	44
		Mindestbreite von Randplatten	44
		Plattenbefestigung unter horizontalem Fassadenabschluss	45
	Materialbedarf	Übersicht	46
	Werkzeuge	Werkzeuge	47
	Lagerung, Sicherheit	Lagerung, Sicherheit, Verwendung von Zubehör	48
	Bearbeitung	Bearbeitung von Faserzementprodukten, Plattenzuschnitte	48
	Reinigung	Abdeckerarbeiten, Reinigung	49

# Hinweise, Allgemeines

## Bemerkungen

Diese Dokumentation gibt Auskunft über die wesentlichen Punkte bezüglich Planung und Ausführung.

Zusatzinformationen über

- Allgemeine Lieferbedingungen
- Richtpreise
- Normen und Richtlinien
- Unterhalt und Reinigung
- Rückbau und Entsorgung
- Programm und Farben

erhalten Sie unter:  
[swisspearl.com](http://swisspearl.com)

CH-8867 Niederurnen  
Hotline +41 55 617 11 99  
[tech-service@ch.swisspearl.com](mailto:tech-service@ch.swisspearl.com)

CH-1530 Payerne  
Phone +41 26 662 91 11  
[tdpay@ch.swisspearl.com](mailto:tdpay@ch.swisspearl.com)

## Gültigkeit

Zum Zeitpunkt der Ausführung gelten jeweils die aktuellsten Dokumentationen, welche unter [swisspearl.com](http://swisspearl.com) abrufbar sind.

## Beschreibung

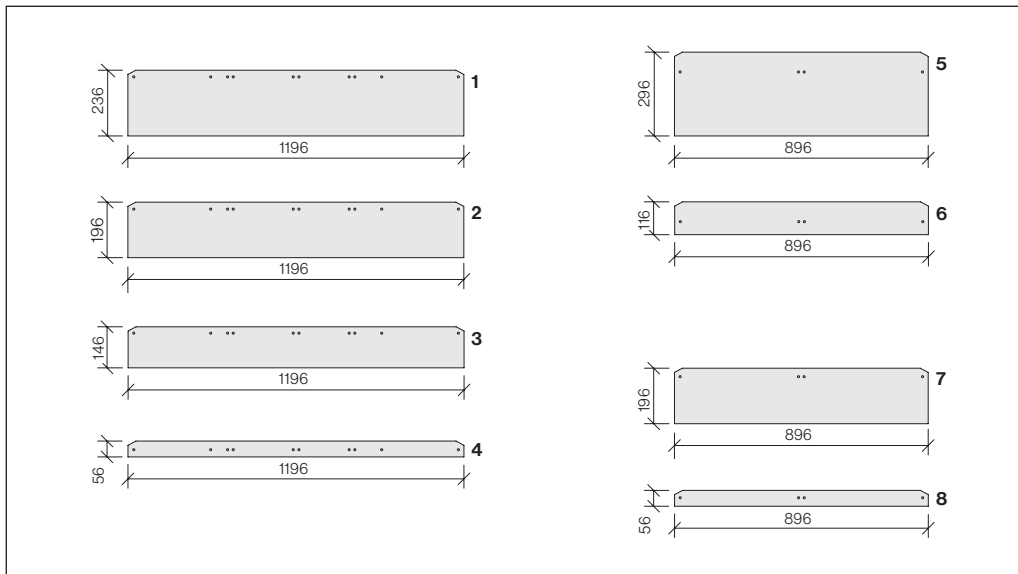
Clinar-Platten aus Faserzement werden industriell als montagebereite Formate gefertigt. Unterschiedliche Formate und Deckungsbilder sowie das attraktive Farbangebot ermöglichen individuelle Gestaltungen. Fassadenkonstruktionen mit hinterlüfteten Wetterhaut bieten folgende Vorzüge:

- Optimaler Wetterschutz
- Bauphysikalisch sicherste Aussenwandkonstruktion
- Ausführung in jeder Jahreszeit möglich (Trockenbauweise)
- Hohe Wohnqualität infolge behaglichem Innenraumklima im Winter und im Sommer
- Einfache Montage durch bewährte Technik
- Ausgereifte Detaillösungen
- Problemlose Bewältigung von Bautoleranzen
- Weitgehend unterhaltsfrei
- Nachhaltig, dauerhaft und wertbeständig

## Materialbestellung

Der eigenständige Materialcharakter der Clinar-Platten ist unter Anderem geprägt durch die natürlichen Rohstoffkomponenten. Bei verschiedenen Produktionschargen können sich diese im Aspekt bzw. Farbton nuanciert andeuten. Damit die Fertigung für zusammenhängende Fassadenflächen abgestimmt erfolgt, sind Materialbestellungen Objektbezogen gesamthaft zu erteilen.

**Clinar-Stülpedeckungen 6 mm**

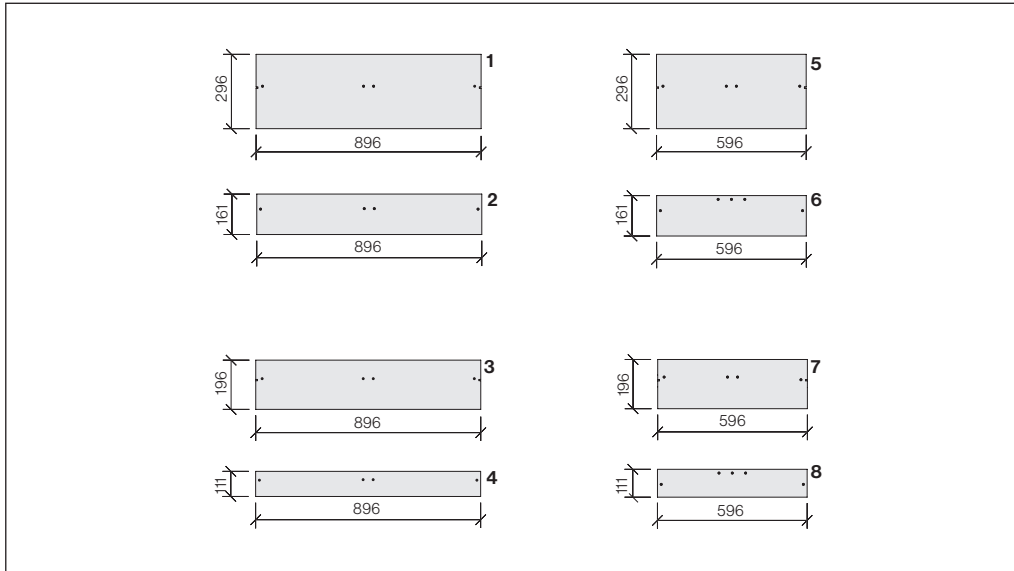


- 1 Clinar 1200×240 mm
- 2 Clinar 1200×200 mm
- 3 Clinar 1200×150 mm
- 4 Anfänger 1200×56 mm
- 5 Clinar 900×300 mm
- 6 Anfänger 900×116 mm
- 7 Clinar 900×200 mm
- 8 Anfänger 900×56 mm

Eine gemischte Verlegung von 1200 mm und 900 mm breiten Platten ist nicht erlaubt. Somit dürfen 1200 mm breite Platten nicht als Randplatten bei den Plattenbreiten von 900 mm verwendet werden.

Übersicht über die je nach Format erhältlichen Farben sowie Platten für Leibungs- und Sturzuntersichten siehe: «Programm und Farben Fassade».

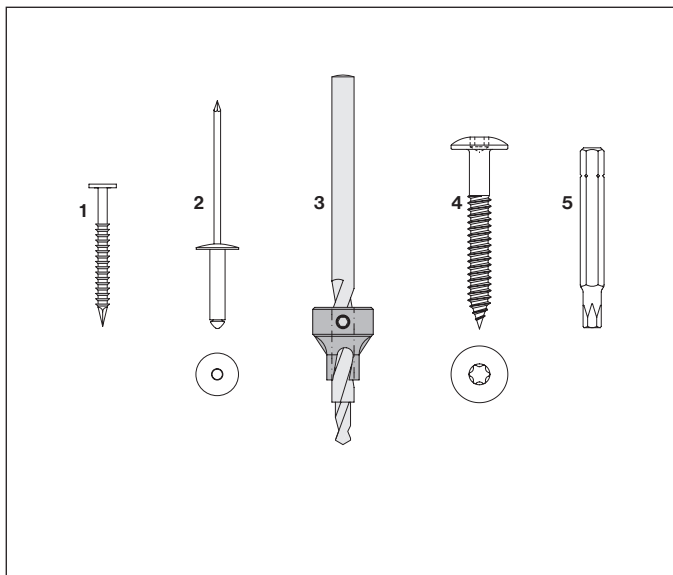
## Clinar-Rechteckstreifen 4 mm



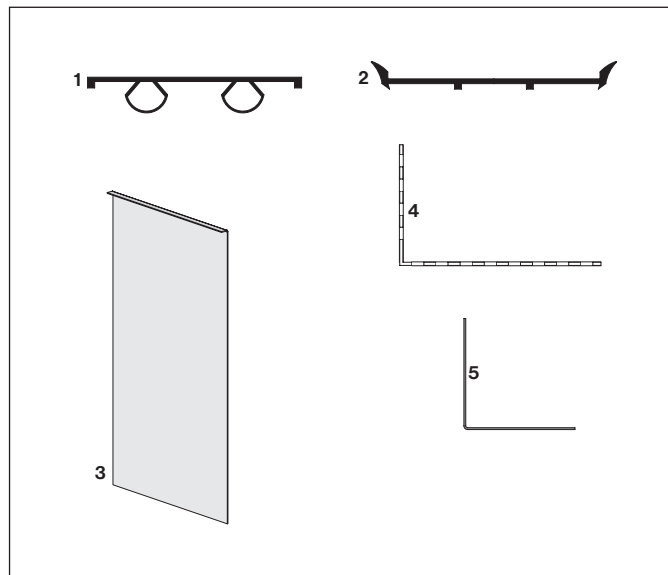
- 1 Clinar 900×300 mm
- 2 Clinar Anfänger 900×161 mm
- 3 Clinar 900×200 mm
- 4 Clinar Anfänger 900×111 mm
- 5 Clinar 600×300 mm
- 6 Clinar Anfänger 600×161 mm
- 7 Clinar 600×200 mm
- 8 Clinar Anfänger 600×111 mm

Eine gemischte Verlegung von 900 mm und 600 mm breiten Platten ist nicht erlaubt. Somit dürfen 900 mm breite Platten nicht als Randplatten bei den Plattenbreiten von 600 mm verwendet werden.

Übersicht über die je nach Format erhältlichen Farben sowie Platten für Leibungs- und Sturzuntersichten siehe: «Programm und Farben Fassade».

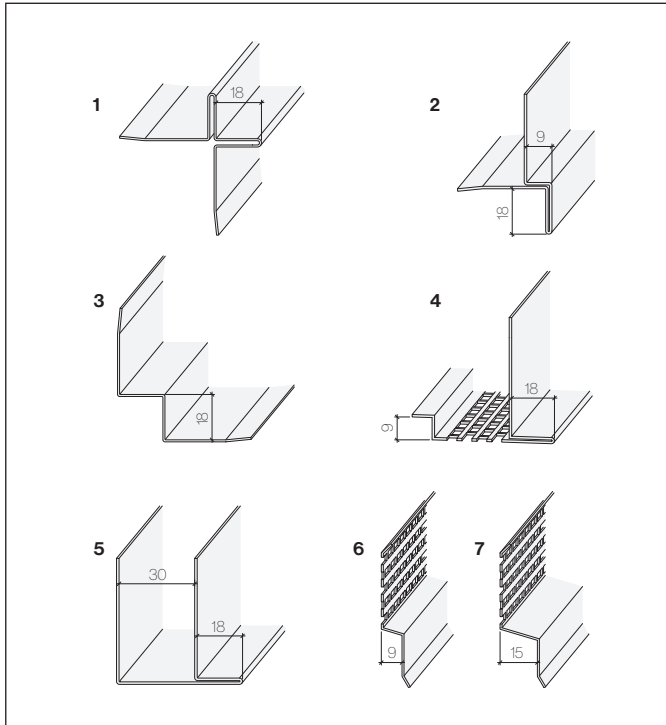
**Befestigungsmaterial**

- |                                                                                                                                                                                              |                                                                                                                                                                   |
|----------------------------------------------------------------------------------------------------------------------------------------------------------------------------------------------|-------------------------------------------------------------------------------------------------------------------------------------------------------------------|
| <p>1 Swisspearl-Nagel verzinkt, gerillt<br/>2,3×32 mm, Kopf Ø6 mm</p> <p>2 Fassadenniet, AlMg 3<br/>Nietkopf Ø9,0 mm, 4,0×15,0 mm,<br/>blank oder eingefärbt,<br/>Klemmlänge 7,5-14,0 mm</p> | <p>3 Stufenbohrer Ø6,0×41 mm</p> <p>4 Fassadenschraube,<br/>Flachrundkopf T20, rostbeständig,<br/>blank oder eingefärbt 4,8×38 mm</p> <p>5 Torx-Einsatz T20 W</p> |
|----------------------------------------------------------------------------------------------------------------------------------------------------------------------------------------------|-------------------------------------------------------------------------------------------------------------------------------------------------------------------|

**Fugendichtungen**

- |                                                                                                                                                                                                                                       |                                                                                                                                                                                                                                                                              |
|---------------------------------------------------------------------------------------------------------------------------------------------------------------------------------------------------------------------------------------|------------------------------------------------------------------------------------------------------------------------------------------------------------------------------------------------------------------------------------------------------------------------------|
| <p>1 EPDM-Spezial-Fugenband<br/>«Swisspearl» schwarz,<br/>60×10 mm, Rolle 50 m</p> <p>2 EPDM-Band «Swisspearl» schwarz,<br/>60 mm, Rolle 50 m</p> <p>3 Alu-Fugenblech 0,4 mm, schwarz<br/>beidseitig beschichtet, oben mit Abbug,</p> | <p>80×234 mm, 80×194 mm, 80×144 mm</p> <p>4 Alu-Lüftungsprofil, roh<br/>Profillänge 2500 mm<br/>Abmessungen: 50×30 mm,<br/>70×30 mm, 100×40 mm</p> <p>5 Steckbleche zink, 300×50×50 mm,<br/>250×50×50 mm, 200×50×50 mm,<br/>150×50×50 mm, 165×30×30 mm,<br/>110×30×30 mm</p> |
|---------------------------------------------------------------------------------------------------------------------------------------------------------------------------------------------------------------------------------------|------------------------------------------------------------------------------------------------------------------------------------------------------------------------------------------------------------------------------------------------------------------------------|

## Kantenprofile

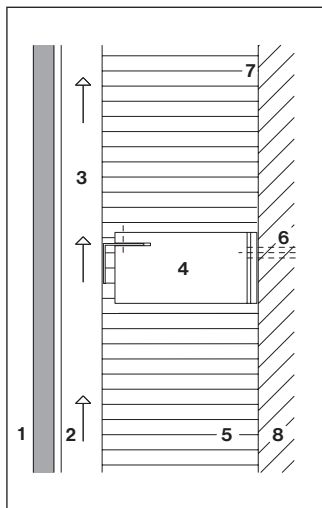


- 1 Kreuzeckprofil, Steghöhe 18 mm
- 2 Leibungsprofil, Steghöhe 18 mm
- 3 Inneneckprofil, Steghöhe 18 mm
- 4 Sturzprofil, Steghöhe 18 mm
- 5 Sturzprofil für Storenkasten, Steghöhe 18 mm
- 6 Lüftungsabschlussprofil oben, 9 mm
- 7 Lüftungsabschlussprofil oben, 15 mm

Profil­längen 2800 mm, Alu farblos anodisiert (eloxiert) oder pulverbeschichtet

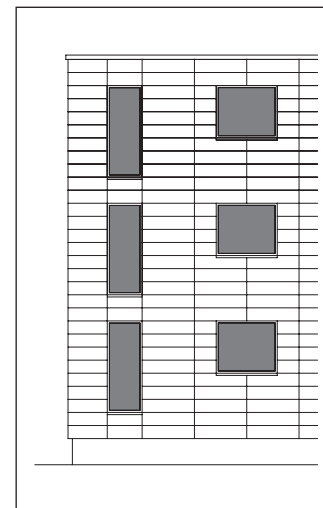
**Anwendungsbereich**

Die Clinar-Platten werden hauptsächlich auf eine vertikale Trägerlattung befestigt. Die Konstruktion beruht auf dem Prinzip der hinterlüfteten Wetterhaut.

**Verständigung****Bezugslinien**

Für die Clinar-Stülpedeckungen ist die Vertikal- und Horizontalstruktur charakteristisch. Die Planung der Fugenbilder ist bedeutend. Bei den Gebäudeecken sollen die Randplatten dem Gesamtbild der Fassade angepasst sein. Fensterstürze sollen als horizontale Bezugslinien berücksichtigt werden. Die daraus resultierenden Fassadenpläne dienen als Verlegevorgabe.

- 1 Bekleidung
- 2 Hinterlüftungsraum
- 3 Tragplatte vertikal
- 4 Unterkonstruktion
- 5 Wärmedämmung
- 6 Verankerung
- 7 Verankerungsgrund
- 8 Tragwerk



Bezugslinien, Platteneinteilung



## **Unterkonstruktion**

Fassadenbekleidungen mit stabförmiger Holzunterkonstruktion sind für Gebäude bis zur Hochhausgrenze zugelassen. Als Hochhäuser gelten Gebäude die mehr als 30 m Gesamthöhe aufweisen. Die Gesamthöhe ist der grösste Höhenunterschied zwischen den höchsten Punkten der Dachkonstruktion und den lotrecht darunter liegenden Punkten auf dem massgebenden Terrain (VKF).

## **Hinterlüftung**

### **Wärmedämmung**

### **Luftdichtung**

### **Windbelastung**

Anforderungen und Ausführung gemäss den gültigen Normen SIA.

## **Holzqualität**

Die Trägerlatten müssen einseitig dickengehobelt sein und folgende Anforderungen erfüllen:

- Dicke min. 27 mm
- Festigkeitsklasse II (FK II/C24)
- Holzfeuchte max. 20 M.-%

## **Unterlage**

Die Trägerlatten sind auf eine ausgeschiftete ebene Unterlage zu montieren.

## **Horizontale**

Stützlaten/Stützprofile  
Max. Lattenabstand 995 mm.

## **Trägerlatten**

Lattendimension, Lattenabstand siehe Einteilungszeichnungen.

## **Befestigung der Trägerlatten auf Stützlaten/Stützprofile**

Bei der Festlegung der Befestigungen und der Abstände der Unterkonstruktion ist die Windbelastung gemäss Norm SIA zu berücksichtigen.

## **Befestigungsmittel**

Verzinkte Schrauben.

- Schraubendurchmesser min. 6 mm
- Kopfdurchmesser min. 11,8 mm

Bei Lattenbreite >60 mm sind 2 Schrauben je Befestigungsstelle erforderlich.

## **Plattenauflage**

Zwängungen zwischen Platte und Unterkonstruktion müssen vermieden werden. Materialdicke der aufliegenden Blechteile und Profile darf max. 0,8 mm betragen. Bei dickeren Profilen (Fensterzargen, Fensterbänke etc.) ist die Unterkonstruktion entsprechend auszubilden.

## **Verträglichkeit**

Unbehandelte Aluminium-Profile (Fensterbänke, Zargen etc.) vertragen sich nicht mit Faserzement. Sichtbare Alu-Bauteile sind in anodisierter (eloxierter) oder pulverbeschichteter Qualität für Aussenanwendung mit Schutzfolien einzusetzen. Plattenabschnitte oder Bohrstaub können in Verbindung mit Feuchtigkeit auf der anodisierten (eloxierten) Oberfläche Flecken hervorrufen.

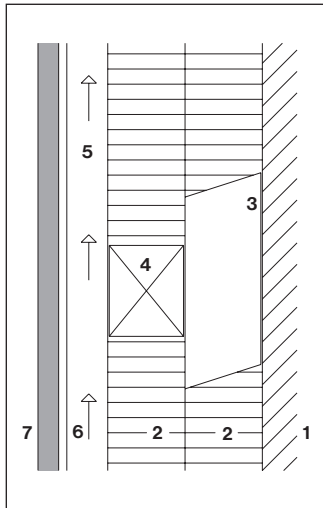
## **Fugenkitte**

Vor der Anwendung von Kittens und Dichtungsmassen auf Swisspearl-Fassadenplatten ist mit dem Hersteller deren spezifische Eignung abzuklären. Silikon- und Thiokolkitte beispielsweise scheiden ihre Weichmacher aus, was zu nicht mehr entfernbaren Verschmutzungen führt. Die Swisspearl Schweiz AG lehnt für derartige Fassadenverschmutzungen jegliche Haftung ab.

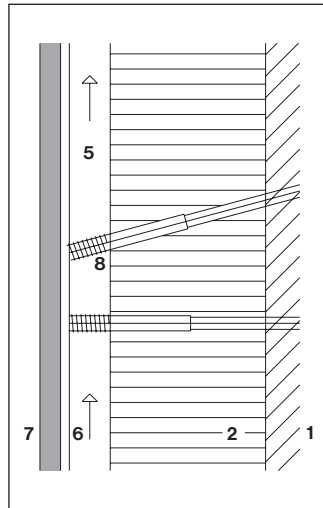
## **Gebäudedilatationen**

Bei konstruktiven Dilatationsfugen sind auch die Fassadenunterkonstruktion und die Bekleidungsplatten durch eine durchgehende Dilatationsfuge zu trennen.

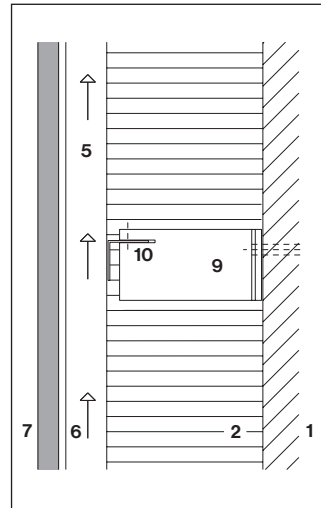
**Unterkonstruktionsarten**



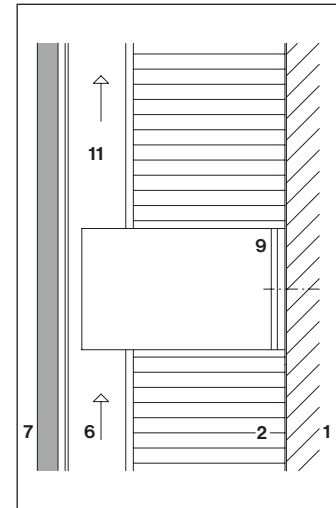
Holz/Holz-Unterkonstruktion



Holz/Distanzschraube



Holz/Metall-Unterkonstruktion  
Wärmebrückenfreie Unterkonstruktion

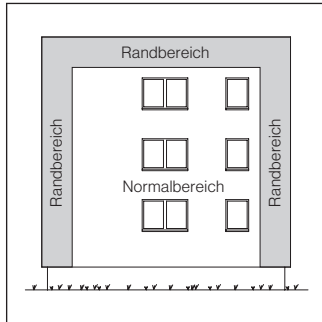


Metall-Unterkonstruktion  
Wärmebrückenfreie Unterkonstruktion

- 1 Tragwerk, Untergrund
- 2 Wärmedämmung
- 3 Stützlatte vertikal
- 4 Stützlatte horizontal
- 5 Traglatte vertikal
- 6 Hinterlüftung

- 7 Fassadenbekleidung
- 8 Distanzschraube
- 9 Konsole mit Thermostopp, wärmebrückenfreie Konsole
- 10 Stützprofil horizontal
- 11 Tragprofil vertikal

## Randbereich



Die Breite des Randbereichs entspricht 1/10 der Fassadenlänge und Fassadenhöhe, jedoch min. 1.0 m und max. 2.0 m.

## Clinar-Stülpdeckung 6 mm, Clinar-Rechteckstreifen 4mm

Die am Bauwerk auftretenden Windsoglasten sind gemäss Norm SIA wie folgt zu berechnen:

$$q_{ek} = C_h \cdot q_{po} \cdot C_{pe}$$

Für Gebäudehöhe ≤30 m			
kN/m <sup>2</sup>	0,9	1,1	1,3

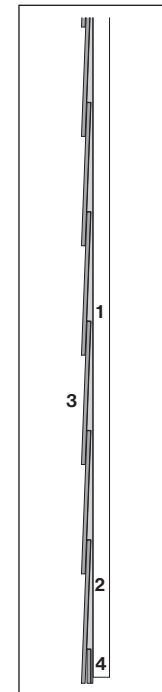
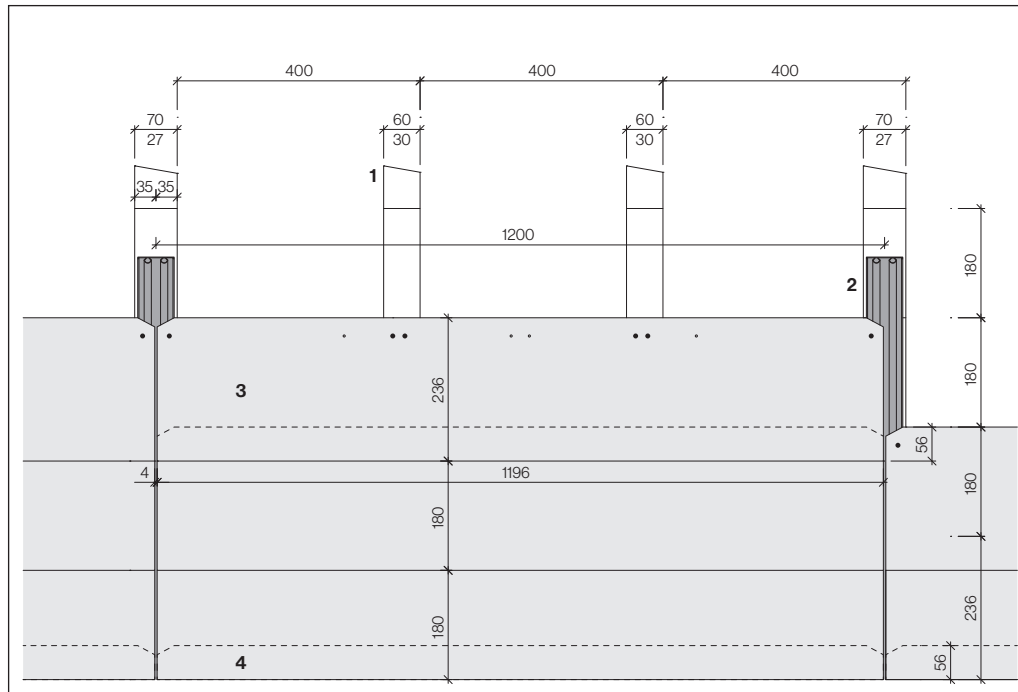
Dabei bedeuten:

- $q_{ek}$  = Charakteristischer Winddruck/Windsog auf die Aussenfläche eines Bauwerks
- $q_{po}$  = Referenzwert des Staudrucks
- $C_h$  = Profilwert oder Standortbeiwert, abhängig von Topografie und Gebäudehöhe
- $C_{pe}$  = Druckbeiwert für Aussendruck/Aussensog, abhängig von der Gebäudeform für Gebäudehöhe ≤30 m

## Technische Daten

- Clinar 4 mm, Nenndicke 3.8 mm\*
- Clinar 6 mm, Nenndicke 5.8 mm\*
- Rohdichte 1.8 g/cm<sup>3</sup>
- E-Modul ca. 15000 MPa
- Rechenwert der Biegezugspannung 8.0 MPa
- Temperaturdehnungskoeffizient 0.01 mm/mK
- Brandkennziffer/Brandklasse 6q,3, A2-s1, d0  
Brandverhaltensgruppe RF1 nach VKF (Schweiz)
- Frostbeständigkeit und Dauerhaftigkeit nach EN 12467

\* Zur einfachen Kommunikation wird das Produkt in den Unterlagen und im Sprachgebrauch mit 4 und 6 mm bezeichnet.

**Clinar-Stülpedeckung 6 mm, 1200×240 mm Fuge durchlaufend, Sichthöhe 180 mm**

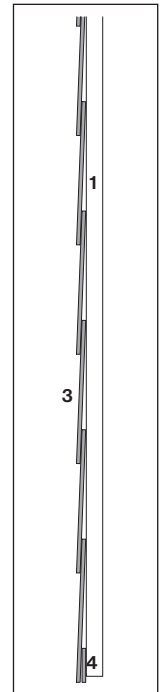
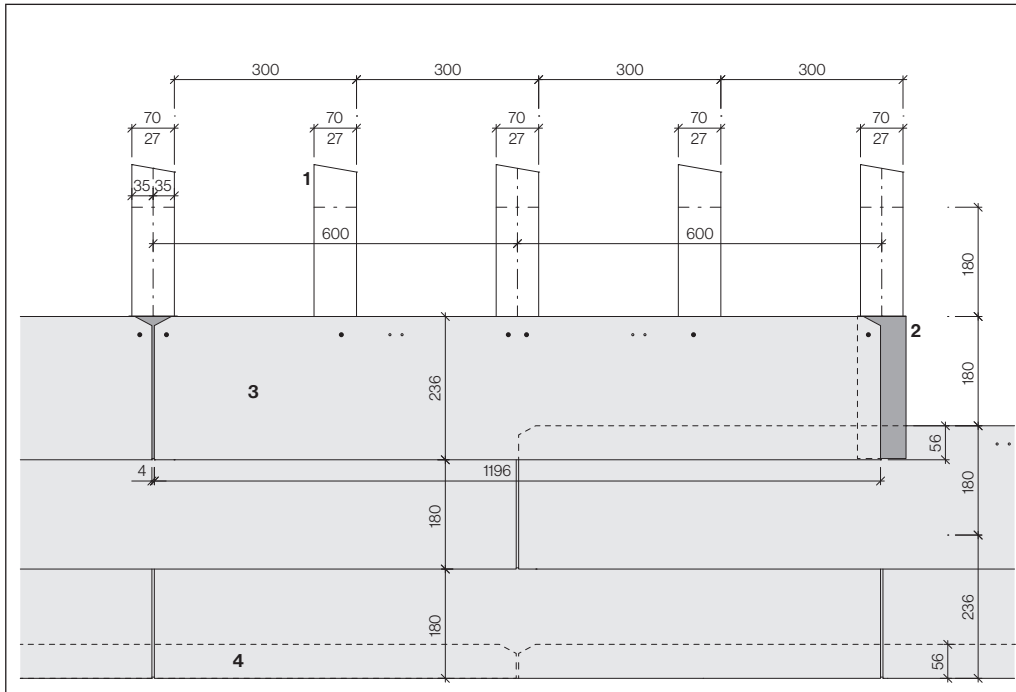
Befestigung: 6 Swisspearl-Nägeln 2.3×32 mm verzinkt, gerillt.

Zum Ausgleich sind max. 5 mm ziehen möglich.

- 1 Tragplatte dickengehobelt, 27×70 mm, 30×60 mm
- 2 EPDM-Spezial-Fugenband «Swisspearl», 60×10 mm
- 3 Clinar-Stülpedeckung 6 mm, 1200×240 mm
- 4 Clinar-Anfänger 6 mm, 1200×56 mm

Prinzipischnitt

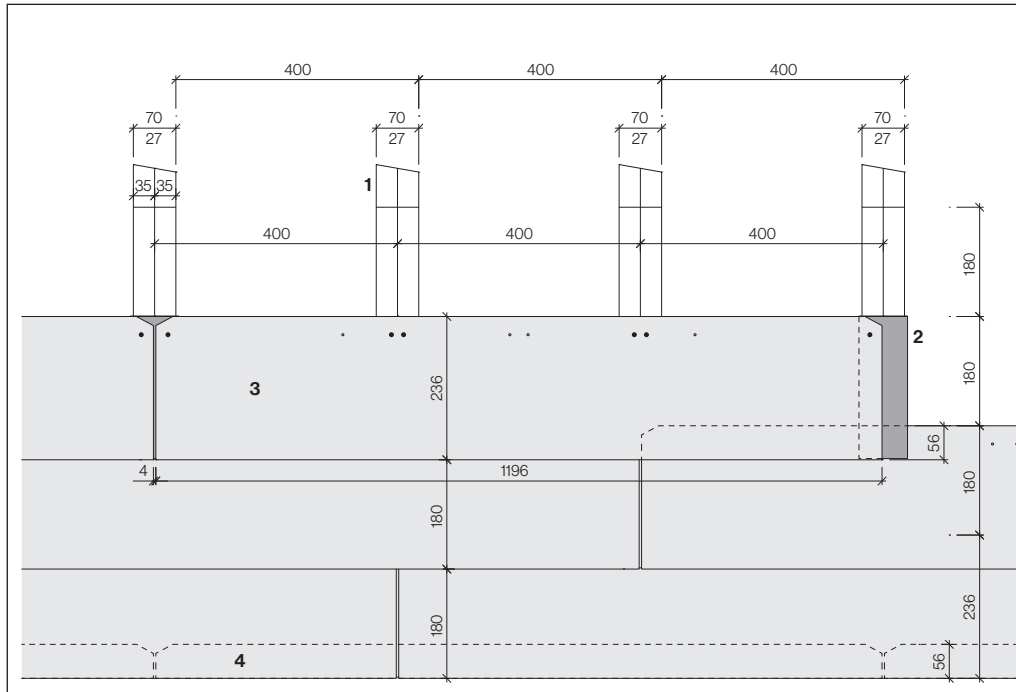
## Clinar-Stülpdeckung 6 mm, 1200×240 mm, ½ versetzt, Sichthöhe 180 mm



Befestigung: 6 Swisspearl-Nägeln 2,3×32 mm verzinkt, gerillt.  
Zum Ausgleich sind max. 5 mm ziehen möglich.

- 1 Tragplatte dickengehobelt, 27×70 mm
- 2 Alu-Fugenblech 0,4 mm, schwarz 80×234 mm
- 3 Clinar-Stülpdeckung 6 mm, 1200×240 mm
- 4 Clinar-Anfänger 6 mm, 1200×56 mm

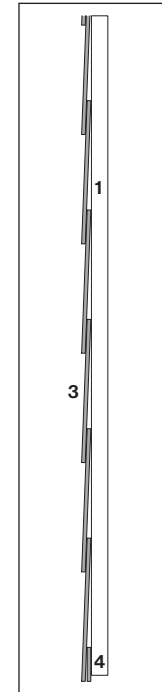
Prinzipanschnitt

**Clinar-Stülpdeckung 6 mm, 1200×240 mm, 1/3 versetzt, Sichthöhe 180 mm**

Befestigung: 6 Swisspearl-Nägeln 2,3×32 mm verzinkt, gerillt.

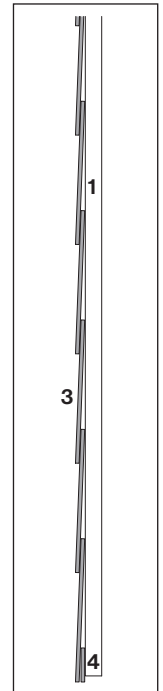
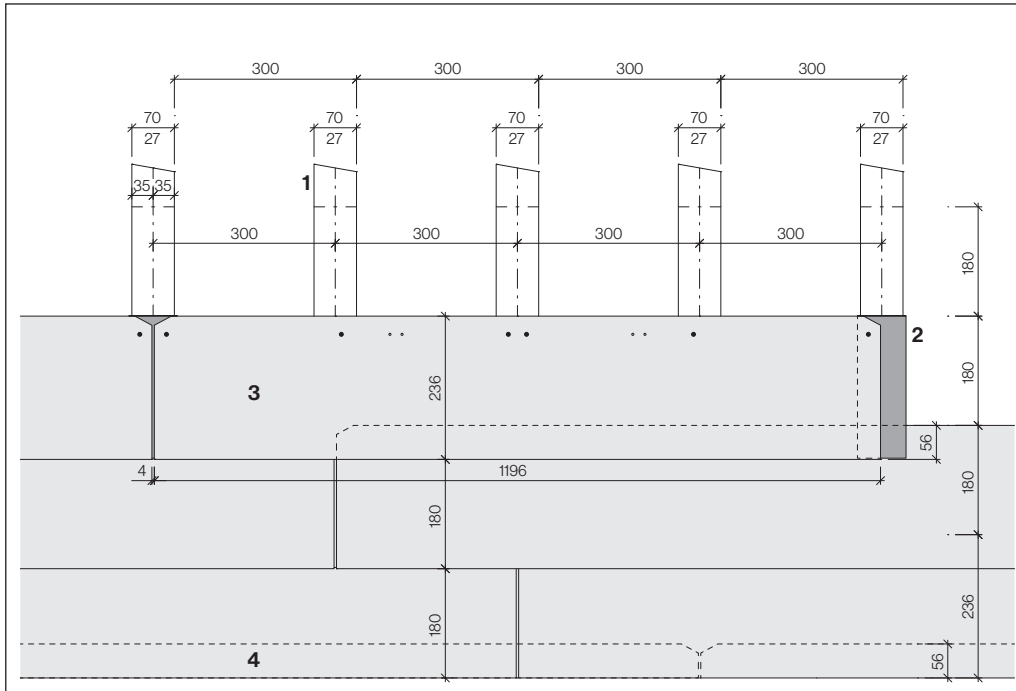
Zum Ausgleich sind max. 5 mm ziehen möglich.

- 1 Tragplatte dickengehobelt, 27×70 mm
- 2 Alu-Fugenblech 0,4 mm, schwarz 80×234 mm
- 3 Clinar-Stülpdeckung 6 mm, 1200×240 mm
- 4 Clinar-Anfänger 6 mm, 1200×56 mm



Prinzipanschnitt

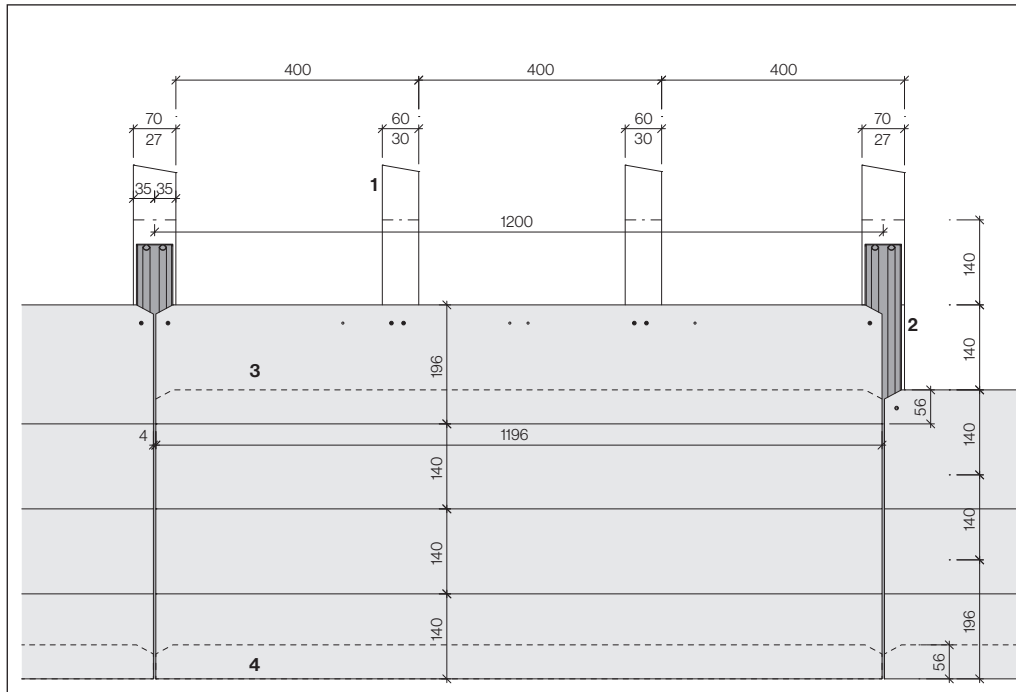
## Clinar-Stülpdeckung 6 mm, 1200×240 mm, ¼ versetzt, Sichthöhe 180 mm



Befestigung: 6 Swisspearl-Nägeln 2,3×32 mm verzinkt, gerillt.  
Zum Ausgleich sind max. 5 mm ziehen möglich.

- 1 Tragplatte dickengehobelt, 27×70 mm
- 2 Alu-Fugenblech 0,4 mm, schwarz 80×234 mm
- 3 Clinar-Stülpdeckung 6 mm, 1200×240 mm
- 4 Clinar-Anfänger 6 mm, 1200×56 mm

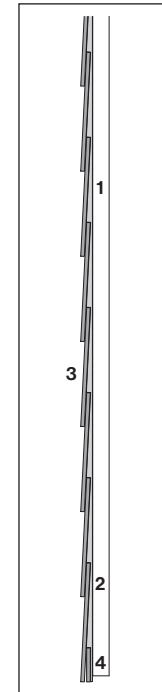
Prinzipschnitt

**Clinar-Stülpdeckung 6 mm, 1200×200 mm Fuge durchlaufend, Sichthöhe 140 mm**

Befestigung: 6 Swisspearl-Nägel 2,3×32 mm verzinkt, gerillt.

Zum Ausgleich sind max. 5 mm ziehen möglich.

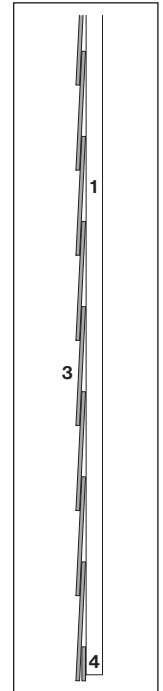
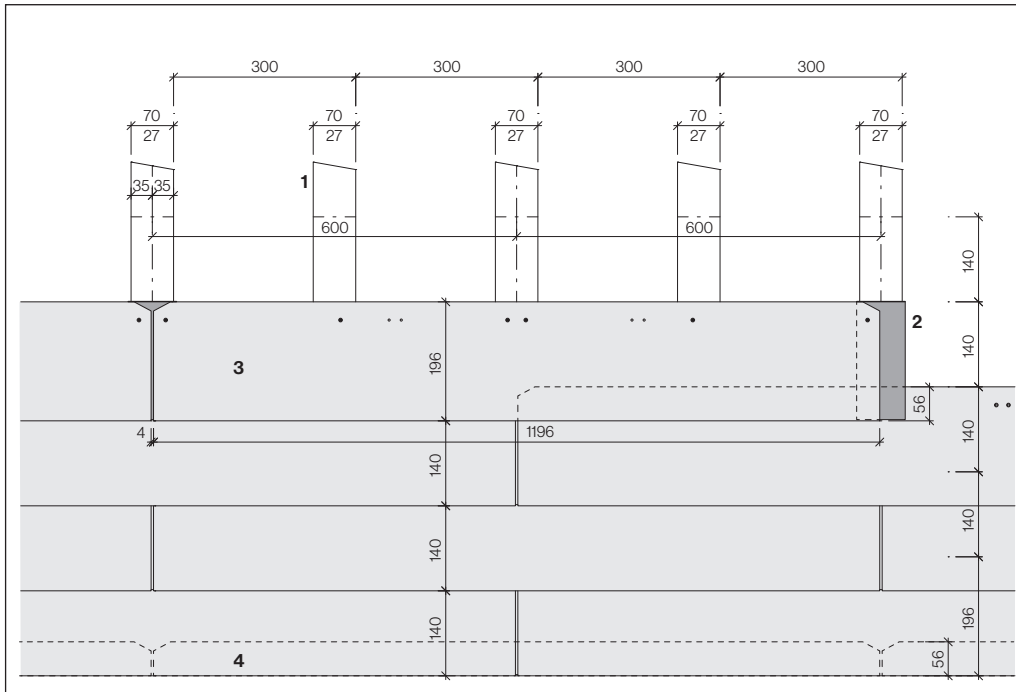
- 1 Tragplatte dickengehobelt, 27×70 mm, 30×60 mm
- 2 EPDM-Spezial-Fugenband «Swisspearl», 60×10 mm
- 3 Clinar-Stülpdeckung 6 mm, 1200×200 mm
- 4 Clinar-Anfänger 6 mm, 1200×56 mm



Prinzipanschnitt



## Clinar-Stülpedeckung 6 mm, 1200×200 mm, ½ versetzt, Sichthöhe 140 mm

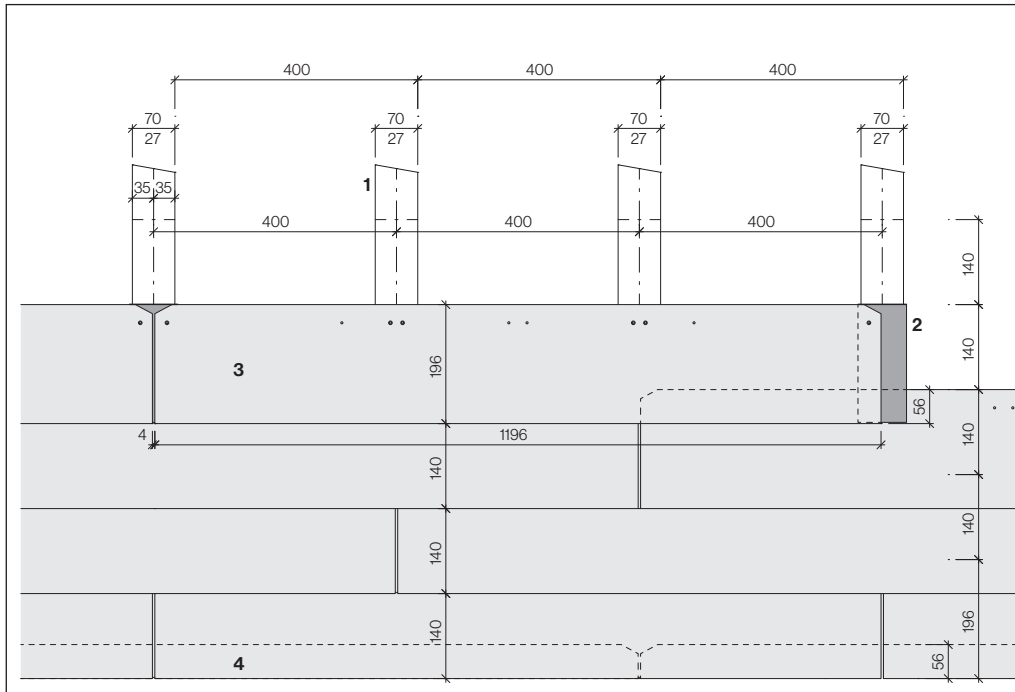


Befestigung: 6 Swisspearl-Nägeln 2,3×32 mm verzinkt, gerillt.

Zum Ausgleich sind max. 5 mm ziehen möglich.

- 1 Tragplatte dickengehobelt, 27×70 mm
- 2 Alu-Fugenblech 0,4 mm, schwarz 80×194 mm
- 3 Clinar-Stülpedeckung 6 mm, 1200×200 mm
- 4 Clinar-Anfänger 6 mm, 1200×56 mm

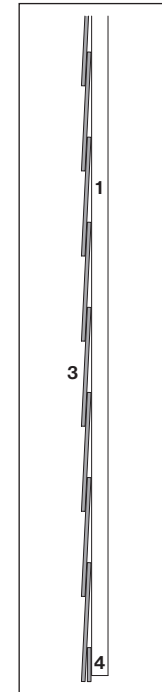
Prinzipsschnitt

**Clinar-Stülpedeckung 6 mm, 1200×200 mm, 1/3 versetzt, Sichthöhe 140 mm**

Befestigung: 6 Swisspearl-Nägeln 2,3×32 mm verzinkt, gerillt.

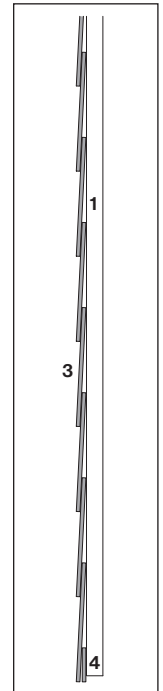
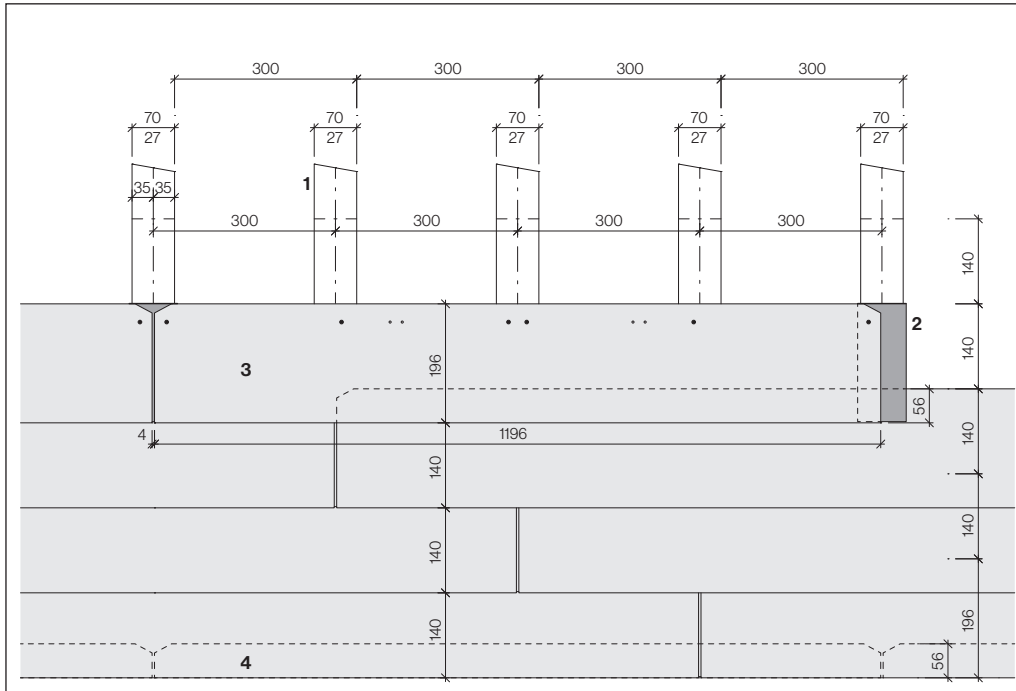
Zum Ausgleich sind max. 5 mm ziehen möglich.

- 1 Tragplatte dickengehobelt, 27×70 mm
- 2 Alu-Fugenblech 0,4 mm, schwarz 80×194 mm
- 3 Clinar-Stülpedeckung 6 mm, 1200×200 mm
- 4 Clinar-Anfänger 6 mm, 1200×56 mm



Prinzipieller Schnitt

## Clinar-Stülpedeckung 6 mm, 1200×200 mm, ¼ versetzt, Sichthöhe 140 mm



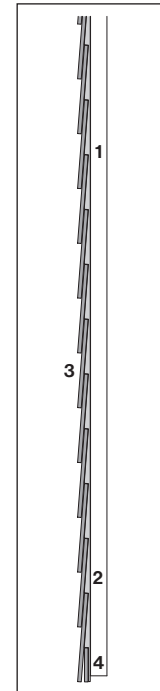
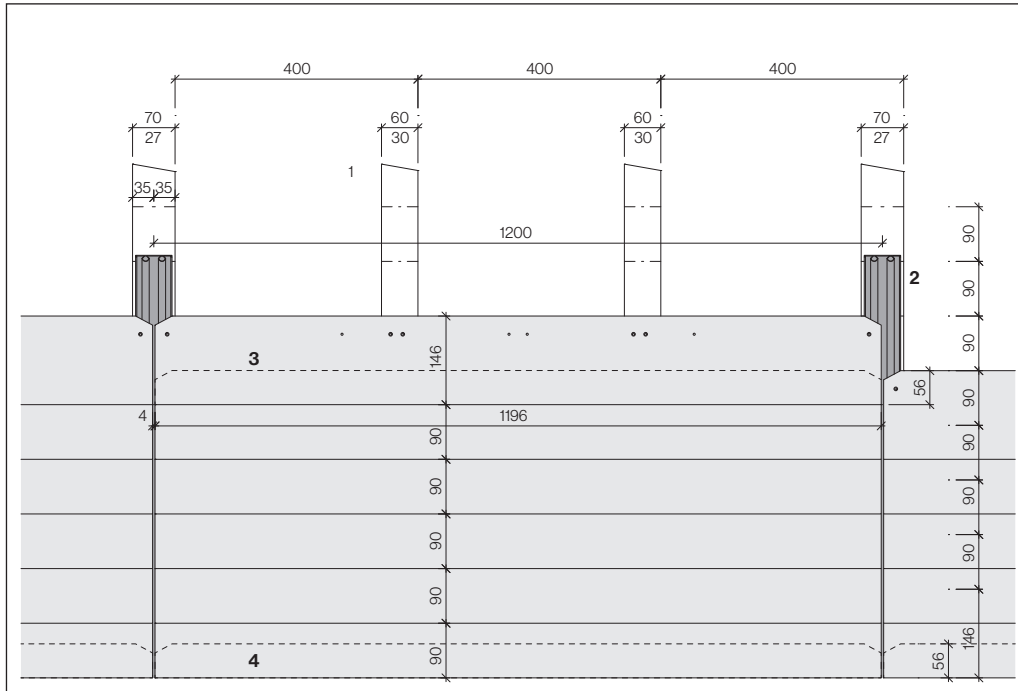
Befestigung: 6 Swisspearl-Nägeln 2,3×32 mm verzinkt, gerillt.

Zum Ausgleich sind max. 5 mm ziehen möglich.

- 1 Tragplatte dickengehobelt, 27×70 mm
- 2 Alu-Fugenblech 0,4 mm, schwarz 80×194 mm
- 3 Clinar-Stülpedeckung 6 mm, 1200×200 mm
- 4 Clinar-Anfänger 6 mm, 1200×56 mm

Principalschnitt

**Clinar-Stülpdeckung 6 mm, 1200×150 mm Fuge durchlaufend, Sichthöhe 90 mm**

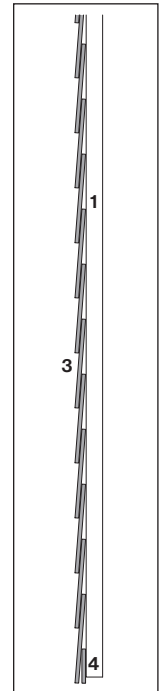
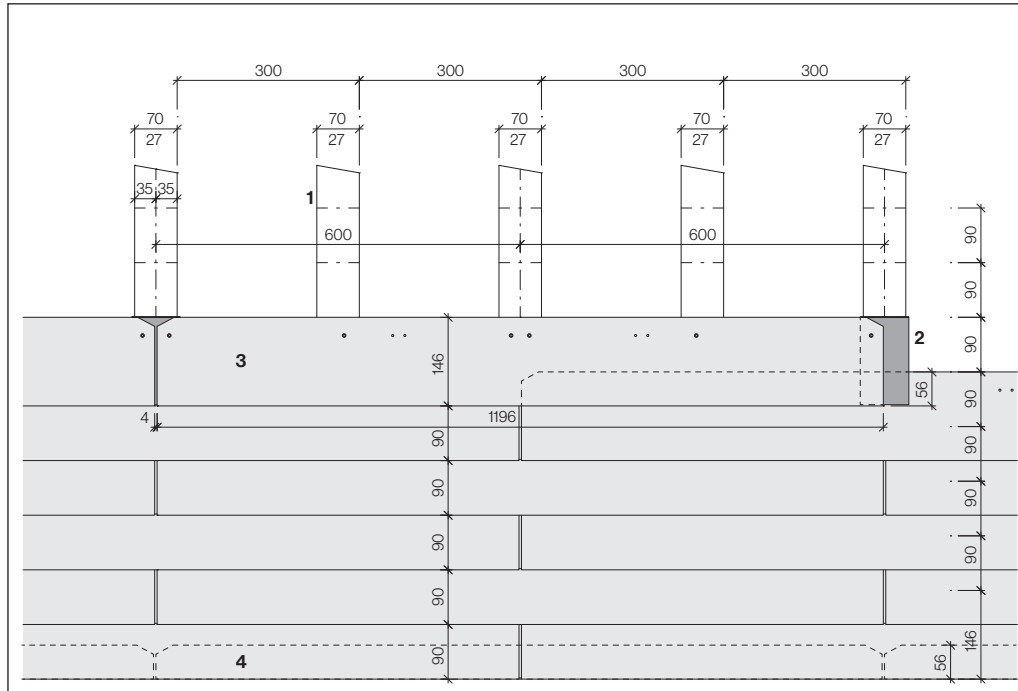


Befestigung: 6 Swisspearl-Nägel 2,3×32 mm verzinkt, gerillt.  
Zum Ausgleich sind max. 5 mm ziehen möglich.

- 1 Traglatte dickengehobelt, 27×70 mm, 30×60 mm
- 2 EPDM-Spezial-Fugenband «Swisspearl», 60×10 mm
- 3 Clinar-Stülpdeckung 6 mm, 1200×150 mm
- 4 Clinar-Anfänger 6 mm, 1200×56 mm

Prinzipschnitt

## Clinar-Stülpdeckung 6 mm, 1200×150 mm ½ versetzt, Sichthöhe 90 mm

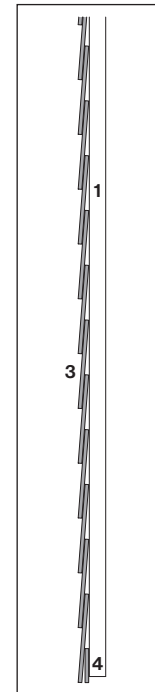
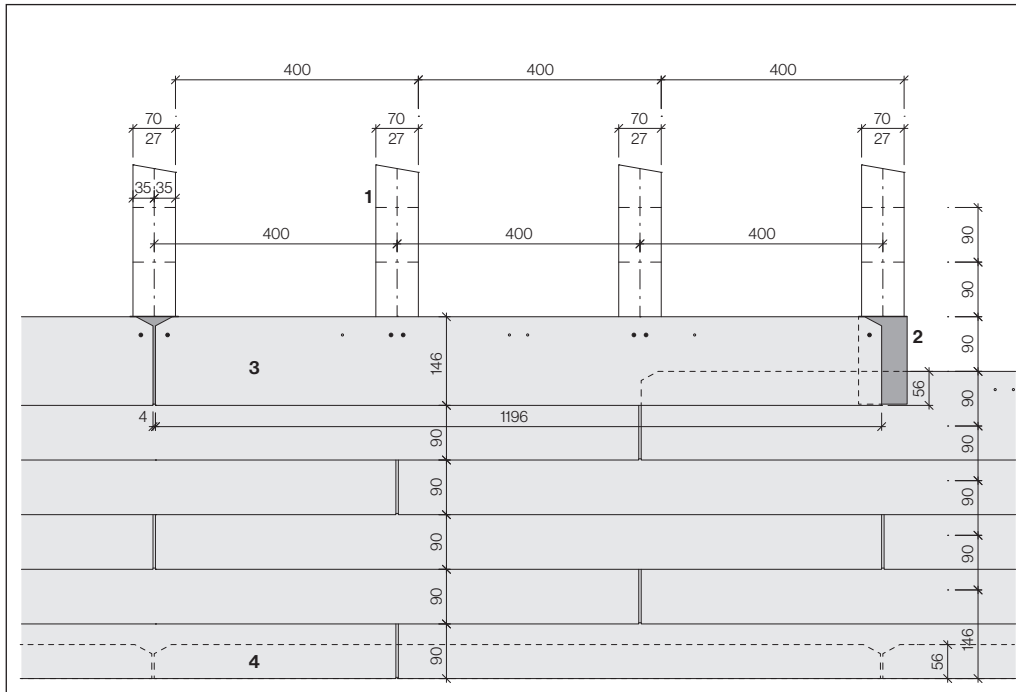


Befestigung: 6 Swispearl-Nägeln 2,3×32 mm verzinkt, gerillt.  
Zum Ausgleich sind max. 5 mm ziehen möglich.

- 1 Tragplatte dickengehobelt, 27×70 mm
- 2 Alu-Fugenblech 0,4 mm, schwarz 80×144 mm
- 3 Clinar-Stülpdeckung 6 mm, 1200×150 mm
- 4 Clinar-Anfänger 6 mm, 1200×56 mm

Prinzipieller Schnitt

**Clinar-Stülpedeckung 6 mm, 1200×150 mm  $\frac{1}{3}$  versetzt, Sichthöhe 90 mm**

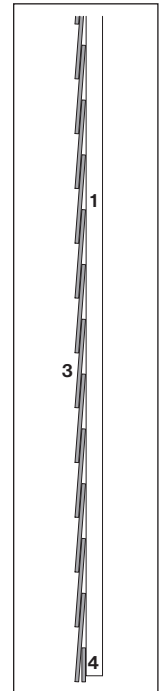
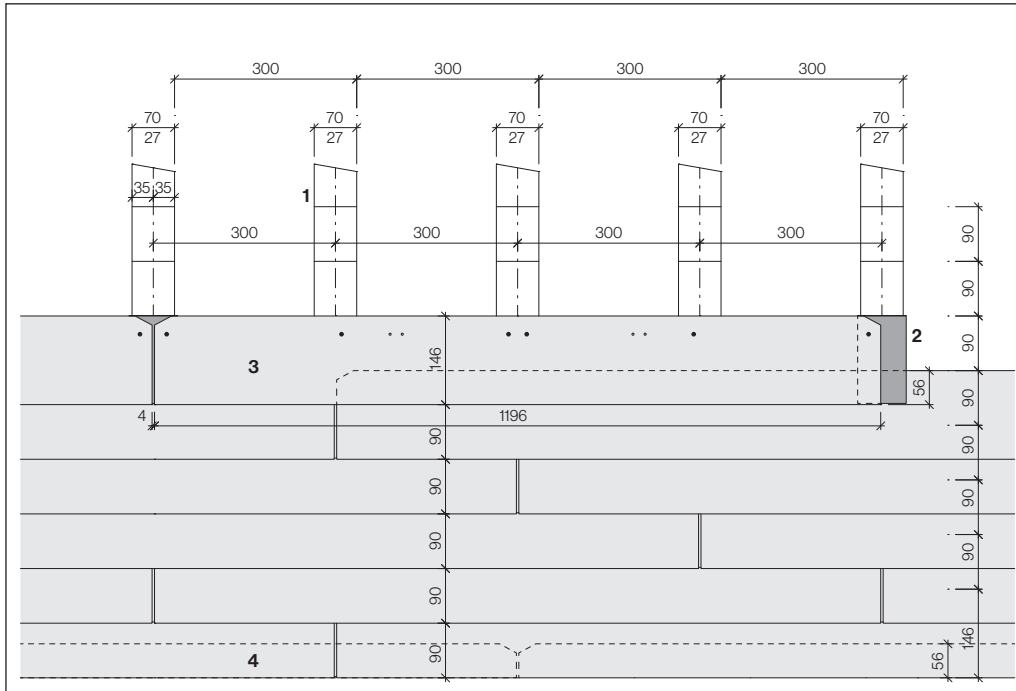


Befestigung: 6 Swisspearl-Nägeln 2,3×32 mm verzinkt, gerillt.  
Zum Ausgleich sind max. 5 mm ziehen möglich.

- 1 Tragplatte dickengehobelt, 27×70 mm
- 2 Alu-Fugenblech 0,4 mm, schwarz 80×144 mm
- 3 Clinar-Stülpedeckung 6 mm, 1200×150 mm
- 4 Clinar-Anfänger 6 mm, 1200×56 mm

Prinzipschnitt

## Clinar-Stülpdeckung 6 mm, 1200×150 mm ¼ versetzt, Sichthöhe 90 mm

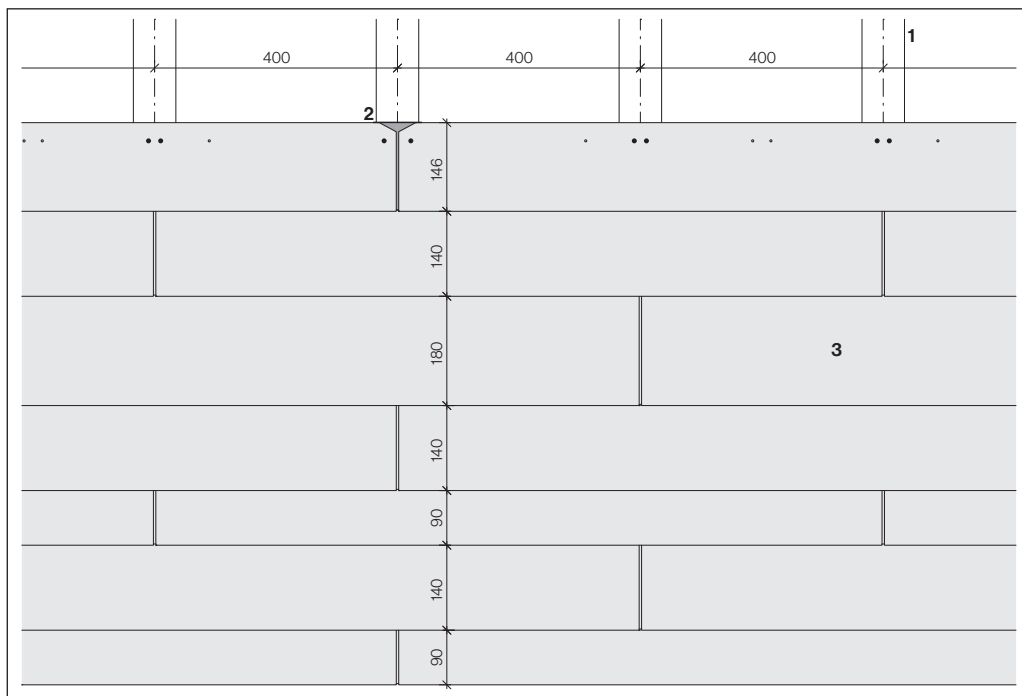


Befestigung: 6 Swisspearl-Nägeln 2,3×32 mm verzinkt, gerillt.  
Zum Ausgleich sind max. 5 mm ziehen möglich.

- 1 Tragplatte dickengehobelt, 27×70 mm
- 2 Alu-Fugenblech 0,4 mm, schwarz 80×144 mm
- 3 Clinar-Stülpdeckung 6 mm, 1200×150 mm
- 4 Clinar-Anfänger 6 mm, 1200×56 mm

Prinzipanschnitt

**Beispiel: Clinar-Stülpedeckung 6 mm, Sichthöhe individuell 180/140/90 mm, 1/3 versetzt**



Clinar-Stülpedeckung 6 mm, 1200×240, 1200×200 und 1200×150 mm individuell,

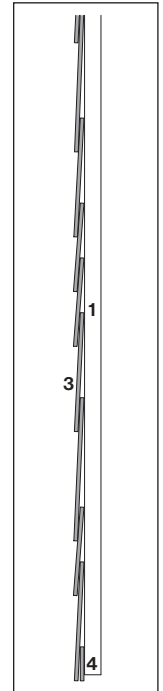
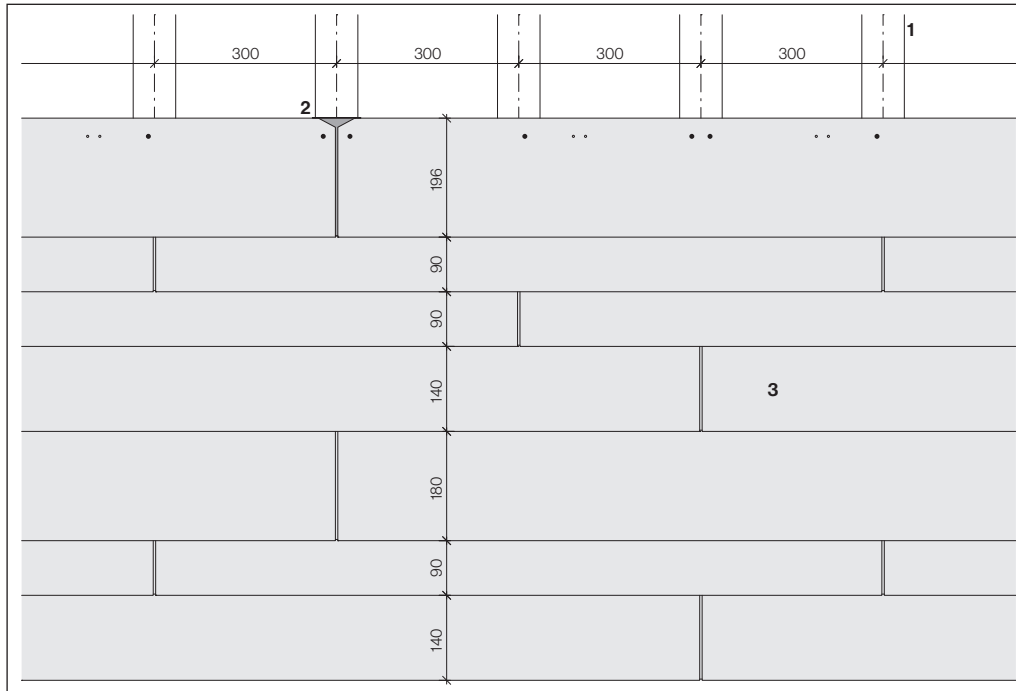
Befestigung: 6 Swisspearl-Nägeln 2.3×32 mm verzinkt, gerillt. Zum Ausgleich sind max. 5 mm ziehen möglich.

- 1 Tragplatte dickengehobelt, 27×70 mm
- 2 Alu-Fugenblech 0.4 mm, schwarz
- 3 Clinar-Stülpedeckung 6 mm
- 4 Clinar-Anfänger 6 mm, 1200×56 mm

Prinzipschnitt



**Beispiel: Clinar-Stülpdeckung 6 mm, Sichthöhe individuell 180/140/90 mm, ¼ versetzt**

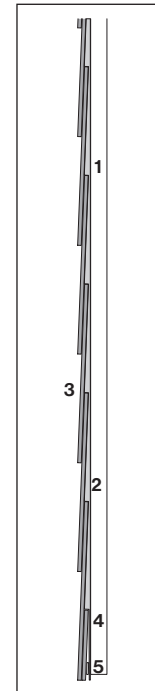
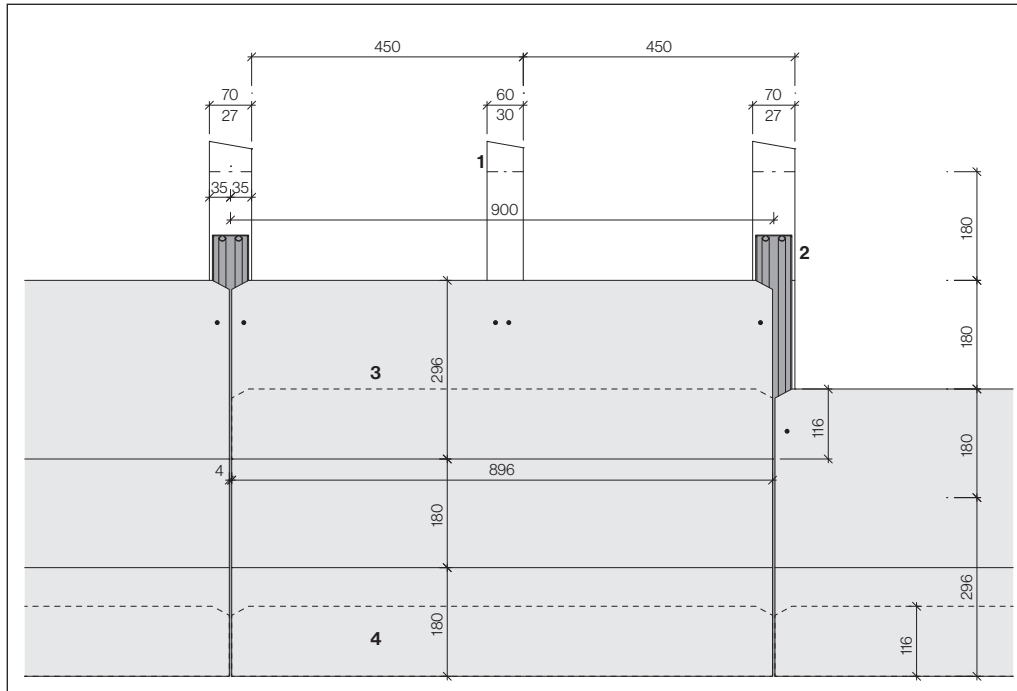


Prinzipschnitt

Clinar-Stülpdeckung 6 mm, 1200×240, 1200×200 und 1200×150 mm individuell,  
 Befestigung: 6 Swisspearl-Nägeln 2.3×32 mm verzinkt, gerillt. Zum Ausgleich sind max. 5 mm ziehen möglich.

- 1 Tragplatte dickengehobelt, 27×70 mm
- 2 Alu-Fugenblech 0,4 mm, schwarz
- 3 Clinar-Stülpdeckung 6 mm
- 4 Clinar-Anfänger 6 mm, 1200×56 mm

**Clinar-Stülpdeckung 6 mm, 900×300 mm Fuge durchlaufend, Sichthöhe 180 mm**

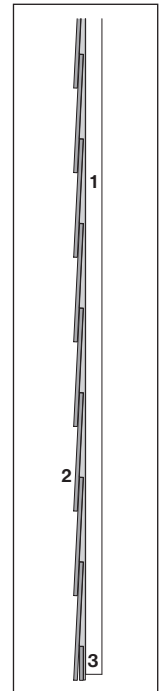
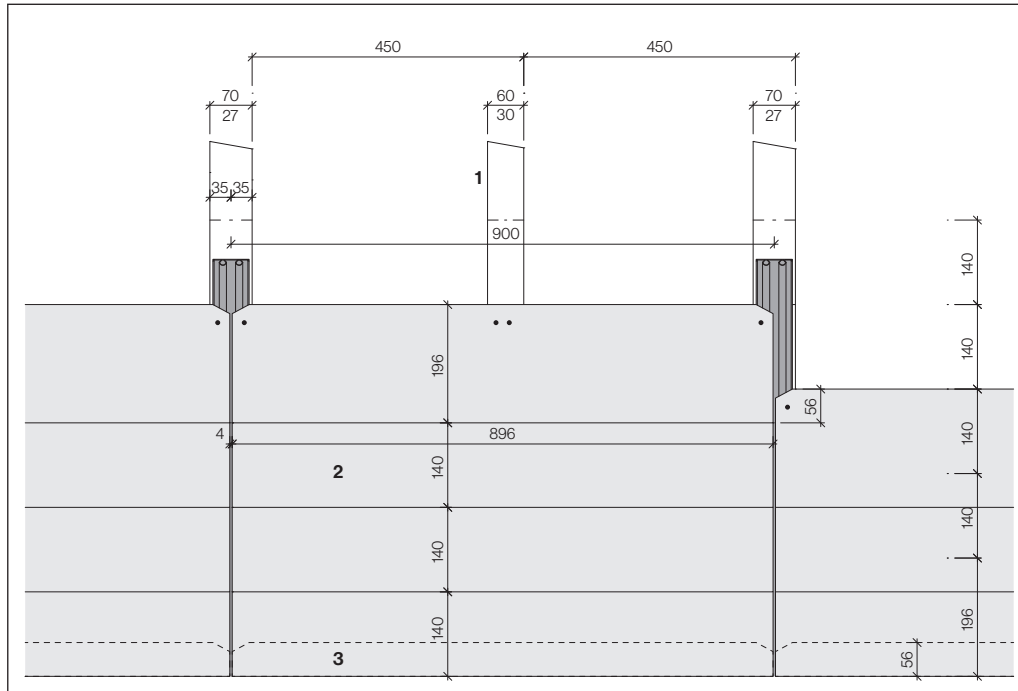


Befestigung: 4 Swisspearl-Nägel 2,3×32 mm verzinkt, gerillt.  
Zum Ausgleich sind max. 10 mm ziehen möglich.

- 1 Tragplatte dickengehobelt, 27×70 mm, 30×60 mm
- 2 EPDM-Spezial-Fugenband «Swisspearl», 60×10 mm
- 3 Clinar-Stülpdeckung 6 mm, 900×300 mm
- 4 Clinar-Anfänger 6 mm, 900×116 mm
- 5 Ausgleichslatte 4 mm

Prinzipschnitt

## Clinar-Stülpdeckung 6 mm, 900×200 mm Fuge durchlaufend, Sichthöhe 140 mm

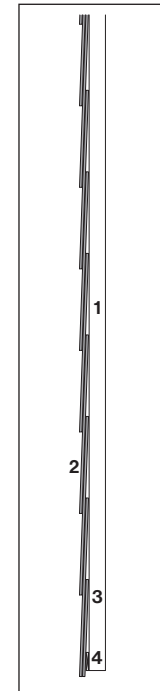
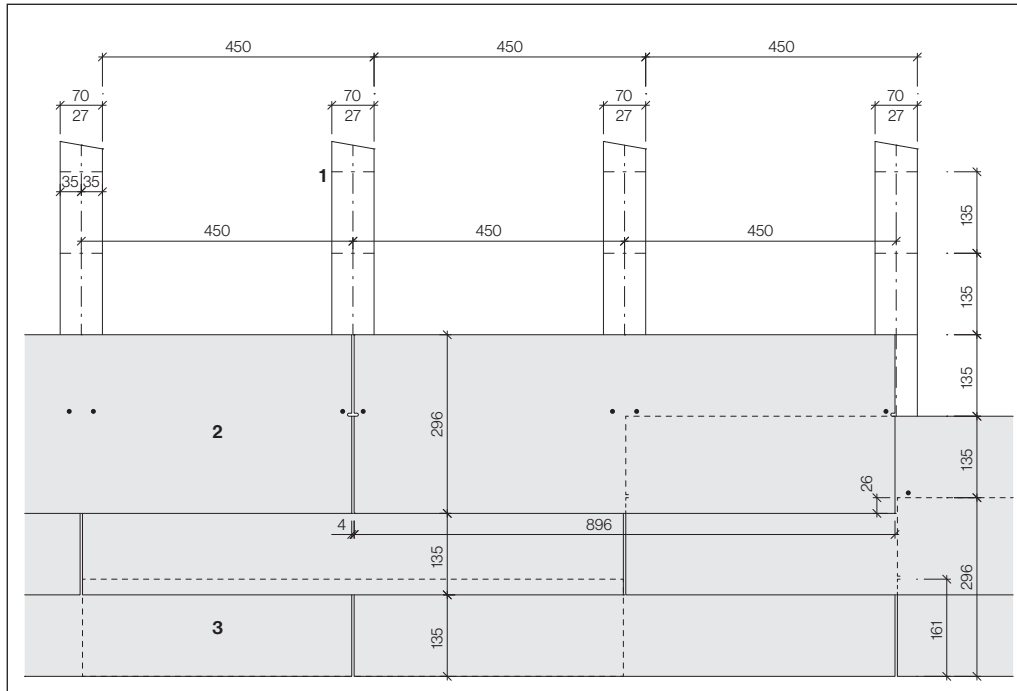


Befestigung: 4 Swisspearl-Nägels 2,3×32 mm verzinkt, gerillt Zum Ausgleich sind max. 5 mm ziehen möglich.

- 1 Tragplatte dickengehobelt, 27×70 mm, 30×60 mm
- 2 EPDM-Spezial-Fugenband «Swisspearl», 60×10 mm
- 3 Clinar-Stülpdeckung 6 mm, 900×200 mm
- 4 Clinar-Anfänger 6 mm, 900×56 mm

Prinzipanschnitt

**Clinar-Rechteckstreifen 4 mm, 900×300 mm, Sichthöhe 135 mm**

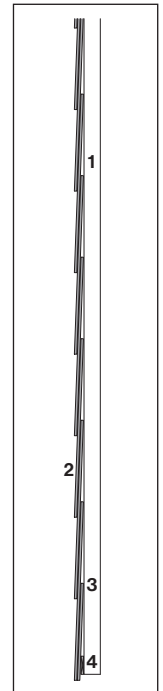
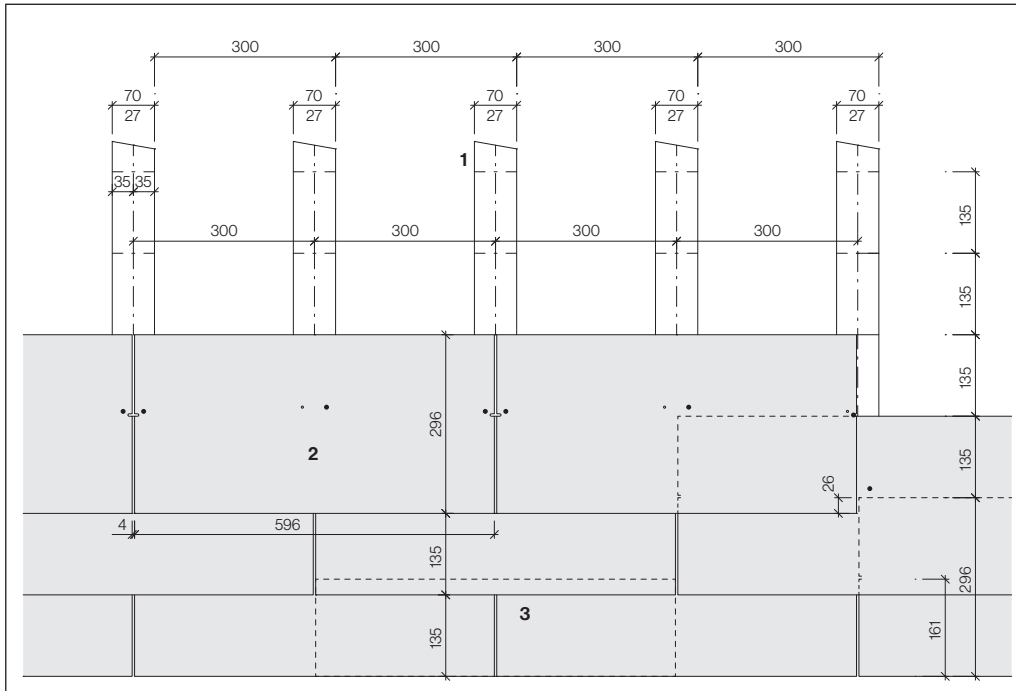


Befestigung: 4 Swisspearl-Nägel 2,3×32 mm verzinkt, gerillt

- 1 Tragplatte dickengehobelt, 27×70 mm
- 2 Clinar-Rechteckstreifen 4 mm, 900×300 mm
- 3 Clinar-Anfänger 4 mm, 900×161 mm
- 4 Ausgleichlatte 4 mm

Prinzipanschnitt

## Clinar-Rechteckstreifen 4 mm, 600×300 mm , Sichthöhe 135 mm



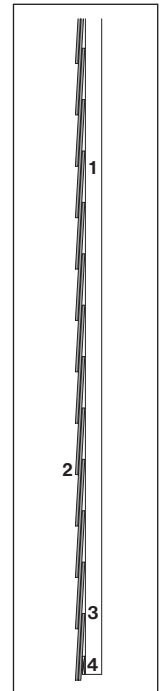
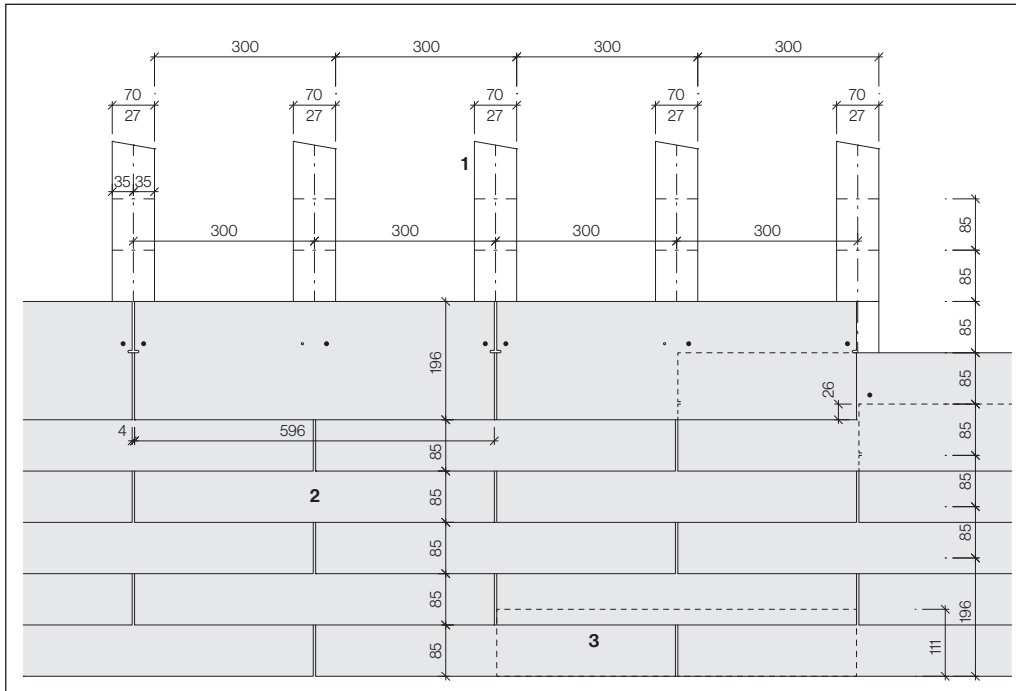
Befestigung: 3 Swisspearl-Nägeln 2,3×32 mm verzinkt, gerillt

- 1 Tragplatte dickengehobelt, 27×70 mm
- 2 Clinar-Rechteckstreifen 4 mm, 600×300 mm
- 3 Clinar-Anfänger 4 mm, 600×161 mm
- 4 Ausgleichslatte 4 mm

Prinzipieller Schnitt



## Clinar-Rechteckstreifen 4 mm, 600×200 mm, Sichthöhe 85 mm

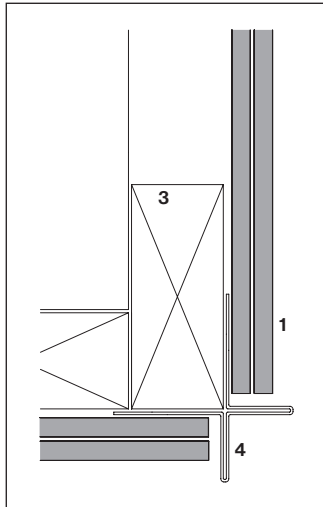


Befestigung: 3 Swisspearl-Nägels 2.3x32 mm verzinkt, gerillt

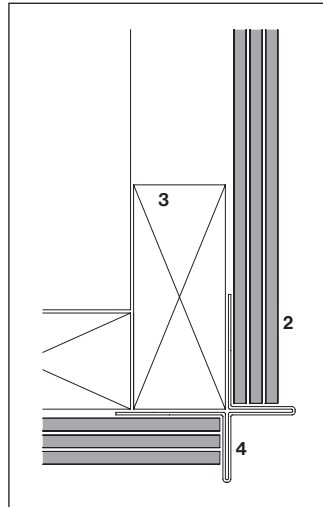
- 1 Tragplatte dickengehobelt, 27×70 mm
- 2 Clinar-Rechteckstreifen 4 mm, 600×200 mm
- 3 Clinar-Anfänger 4 mm, 600×111 mm
- 4 Ausgleichslatte 4 mm

Prinzipanschnitt

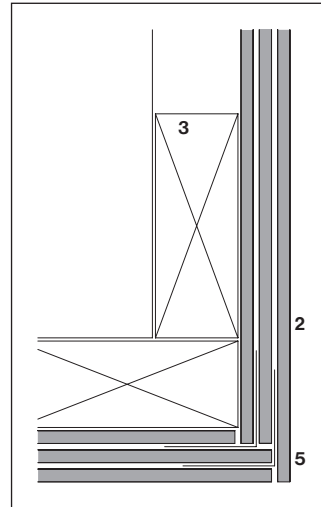
**Aussenecken**



Kreuzeckprofil, Steghöhe 18 mm,  
Traglatten vertikal 30×60 mm bei  
durchlaufenden Fugen, 27×70 mm  
bei versetzten Fugen



Kreuzeckprofil, Steghöhe 18 mm,  
Traglatten vertikal 27×70 mm

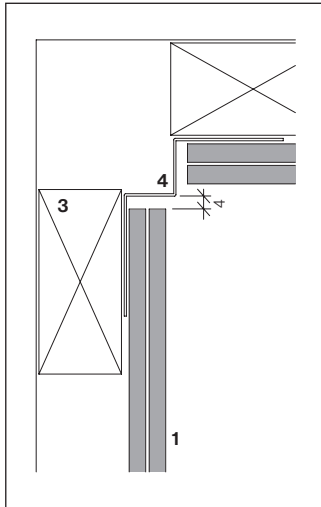


Abwechslungsweise Zusammenge-  
schnittenen Traglatten vertikal 27×70 mm

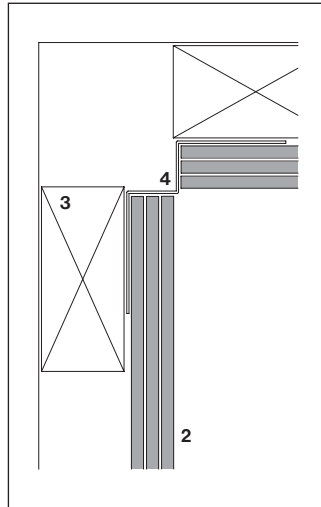
- 1 Clinar-Stülpdeckung 6 mm
- 2 Clinar-Rechteckstreifen 4 mm
- 3 Traglatte vertikal
- 4 Kreuzeckprofil, Steghöhe 18 mm
- 5 Steckblech



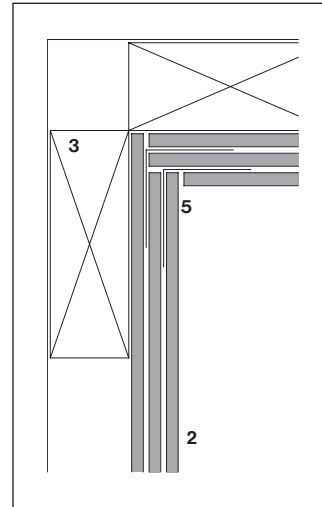
**Innenecken**



Inneneckprofil, Steghöhe 18 mm,  
Tragplatten vertikal 30×60 mm bei  
durchlaufenden Fugen, 27×70 mm  
bei versetzten Fugen

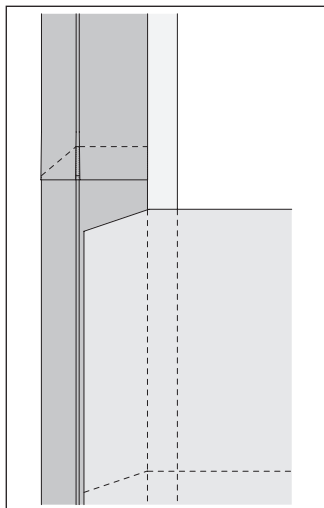


Inneneckprofil, Steghöhe 18 mm  
Tragplatten vertikal 27×70 mm

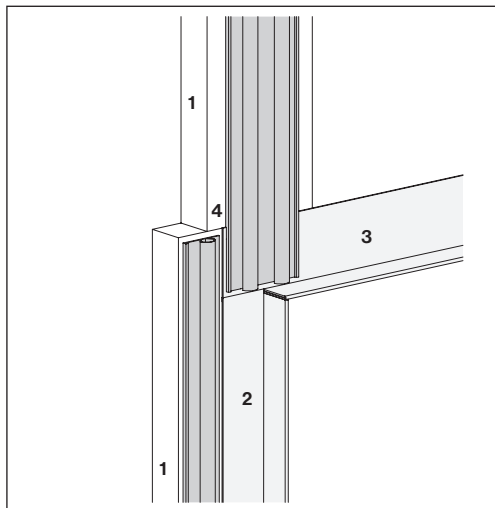


Abwechslungsweise Zusammenge-  
schnitten Tragplatten vertikal 27×70 mm

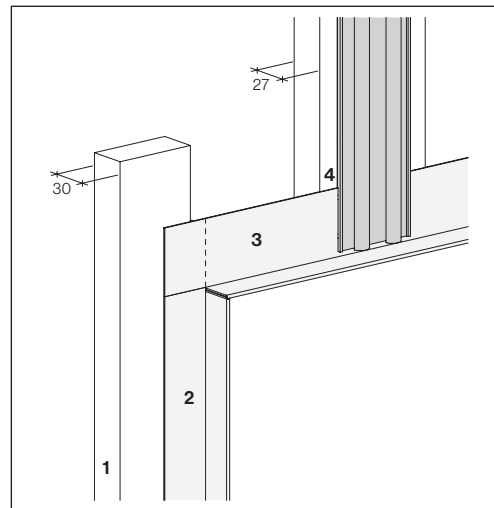
- 1 Clinar-Stülpedeckung 6 mm
- 2 Clinar-Rechteckstreifen 4 mm
- 3 Tragplatte vertikal
- 4 Inneneckprofil, Steghöhe 18 mm
- 5 Steckblech

**Obere Ecke stützen**

Innen-, bzw. Ausseneckprofile müssen zusammengesteckt werden. Bei sämtlichen An- und Abschlüssen ist die obere Ecke der Fassadenplatte zu stützen.

**Vertikalfugen an der Fensterleibung**

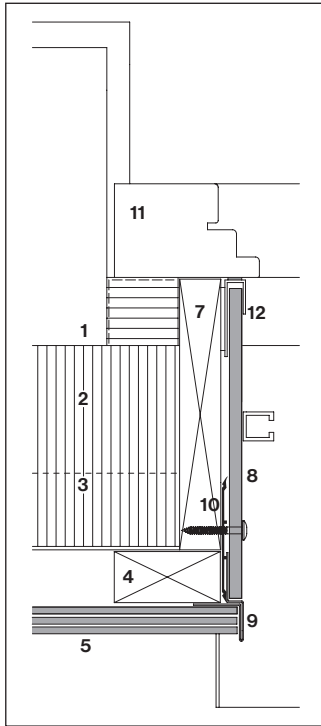
Bei Stülpedeckungen mit durchlaufenden Fugen, die mit der Leibung übereinstimmen, muss eine Lattendicke von 27 mm verwendet werden. Auf der Lattung wird ein zugeschnittenes EPDM-Spezial-Fugenband «Swisspearl» 60×10 mm montiert.

**Vertikalfugen in der Fensterachse**

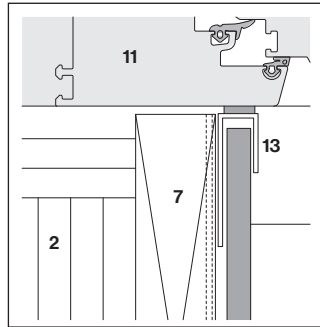
Bei Stülpedeckungen mit durchlaufenden Fugen, die mit der Leibung nicht übereinstimmen, muss eine Lattendicke von 30 mm verwendet werden.

- 1 Tragplatte vertikal
- 2 Leibungsprofil
- 3 Sturzprofil
- 4 EPDM-Spezial-Fugenband «Swisspearl», 60×10 mm

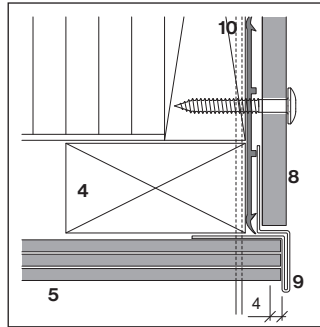
## Fensterleibung



Leibung mit Largo

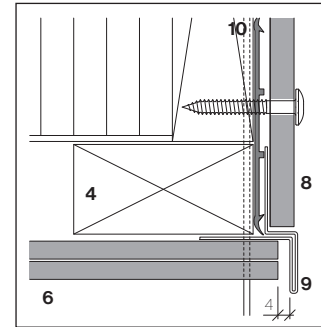


Fensteranschluss



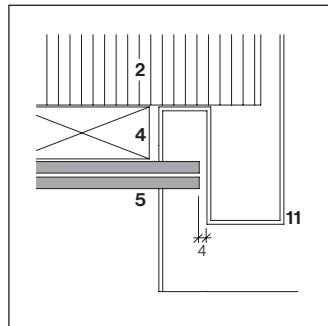
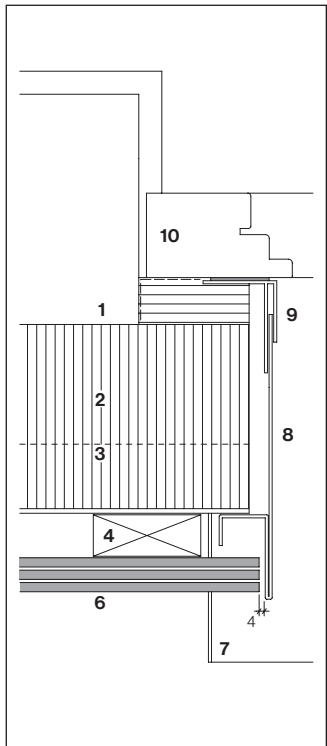
Leibungsprofil, Steghöhe 18 mm

- 1 Tragwerk, Untergrund
- 2 Wärmedämmung
- 3 Stützprofil horizontal
- 4 Tragplatte vertikal
- 5 Clinar-Rechteckstreifen 4 mm
- 6 Clinar-Stülpdeckung 6 mm
- 7 Leibungsbrett
- 8 Leibungsplatte Largo 8 mm
- 9 Leibungsprofil, Steghöhe 18 mm
- 10 EPDM-Band «Swisspearl» 60 mm
- 11 Fensterrahmen
- 12 Anschlussprofil U-Form mit Dichtung
- 13 Anschlussprofil F-Form mit Dichtung

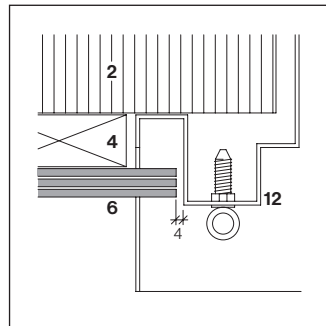


Leibungsprofil, Steghöhe 18 mm

**Fensterleibung**



Fensterzarge (Rahmen)

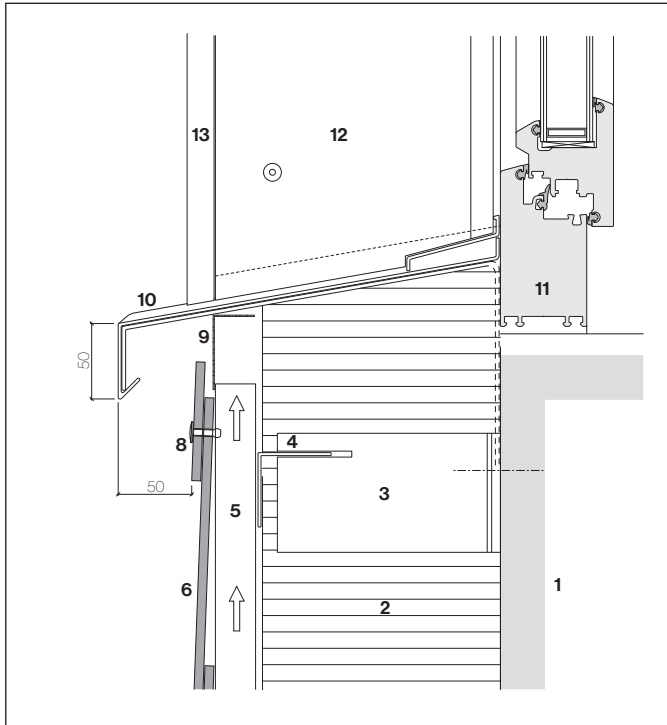


Fensterzarge (Jalousiefalz)

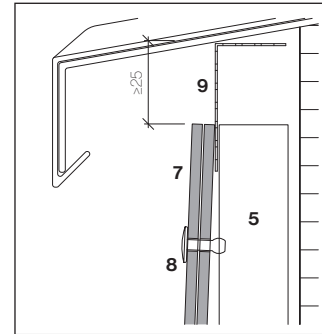
- 1 Tragwerk, Untergrund
- 2 Wärmedämmung
- 3 Stützprofil horizontal
- 4 Tragplatte vertikal
- 5 Clinar-Stülpdeckung 6 mm
- 6 Clinar-Rechteckstreifen 4 mm
- 7 Fensterbank
- 8 Steckzarge
- 9 Anschlussprofil mit Dichtung
- 10 Fensterrahmen
- 11 Fensterzarge (Rahmen)
- 12 Fensterzarge mit Jalousiefalz

Leibung mit Steckzarge

## Fensterbank



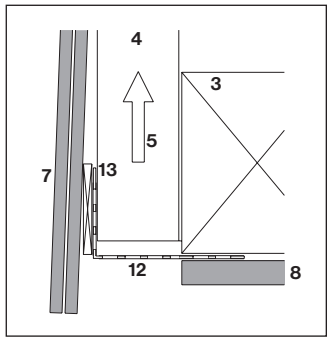
Metall-Fensterbank, Clinar-Stülpdeckung 6 mm



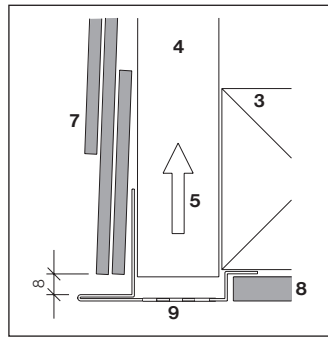
Fensterbankanschluss  
Clinar-Rechteckstreifen 4 mm

- 1 Tragwerk, Untergrund
- 2 Wärmedämmung
- 3 Konsole mit Thermostopp
- 4 Stützprofil horizontal
- 5 Tragplatte vertikal
- 6 Clinar-Stülpdeckung 6 mm
- 7 Clinar-Rechteckstreifen 4 mm
- 8 Fassadenniete farbig
- 9 Lüftungsprofil
- 10 Metall-Fensterbank
- 11 Fensterrahmen
- 12 Leibungsplatte Largo 8 mm
- 13 Leibungsprofil

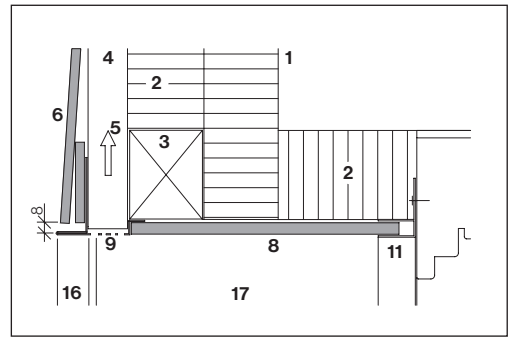
**Fenstersturz**



Fassadenplatte überstehend



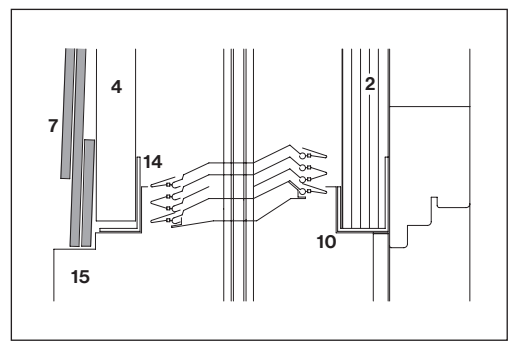
Sturzkante mit Profilabschluss



Fenstersturz mit Untersichtsplatte Largo

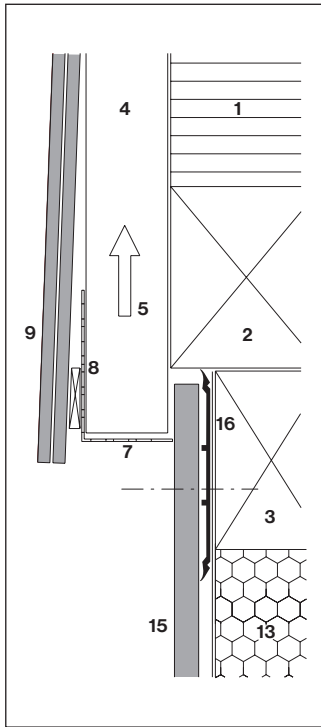
- 1 Tragwerk, Untergrund
- 2 Wärmedämmung
- 3 Stützplatte horizontal
- 4 Tragplatte vertikal
- 5 Hinterlüftung
- 6 Clinar-Stülpdeckung 6 mm
- 7 Clinar-Rechteckstreifen 4 mm
- 8 Sturzplatte Largo 8 mm
- 9 Sturzprofil, Steghöhe 18 mm

- 10 Anschlussprofil
- 11 Anschlussprofil F-Form mit Dichtung
- 12 Lüftungsprofil
- 13 Ausgleichslatte
- 14 Verstärkungsprofil
- 15 Steckzarge
- 16 Leibungsprofil, Steghöhe 18 mm
- 17 Leibungsplatte Largo 8 mm

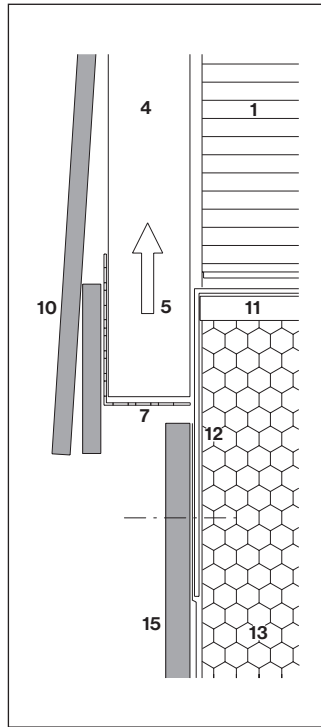


Fenstersturz mit Storen

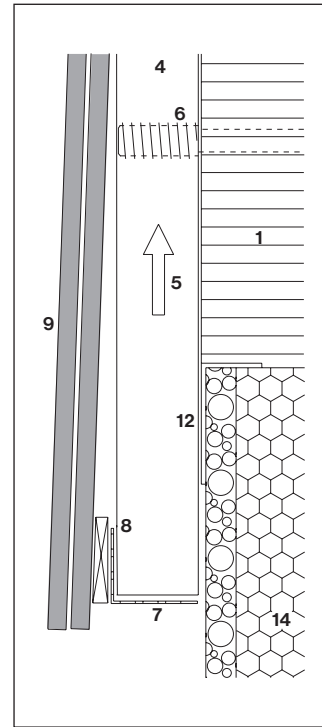
## Fassadensockel



Holz/Holz-Unterkonstruktion



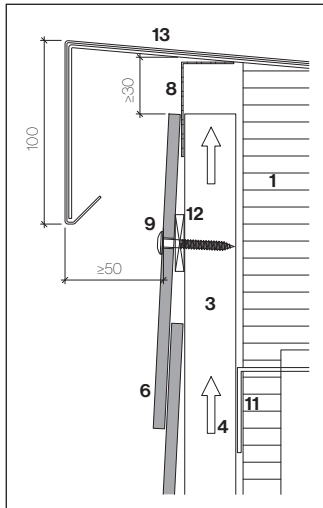
Holz/Metall-Unterkonstruktion



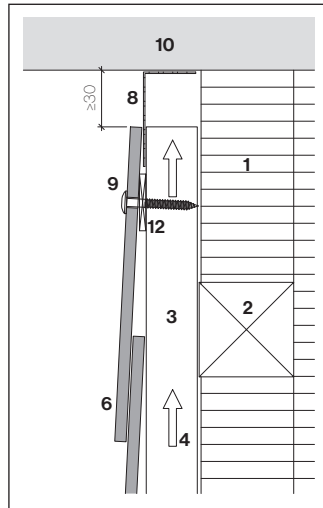
Holzunterkonstruktion mit  
Distanzschraube

- 1 Wärmedämmung
- 2 Stützlatte horizontal
- 3 Traglatte horizontal
- 4 Traglatte vertikal
- 5 Hinterlüftung
- 6 Distanzschraube
- 7 Lüftungsprofil
- 8 Ausgleichlatte
- 9 Clinar-Rechteckstreifen 4 mm
- 10 Clinar-Stülpdeckung 6 mm
- 11 Konsole
- 12 Stützprofil horizontal
- 13 Wärmedämmung (Perimeter) wasserunempfindlich
- 14 Wärmedämmung (Perimeter) mit Mörtelbeschichtung
- 15 Sockelplatte (Bauplatte Plus, Largo)
- 16 EPDM-Band «Swisspearl»

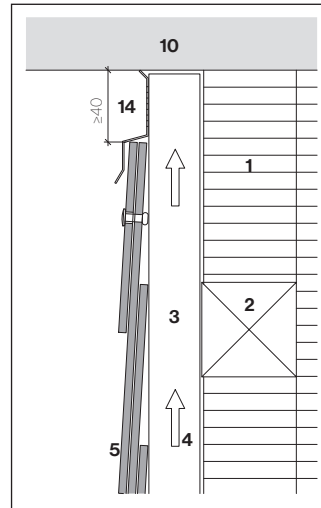
**Dachrand und Untersicht**



Dachrand-Abschluss



Anschluss an Dachuntersicht



Anschluss an Dachuntersicht

- 1 Wärmedämmung
- 2 Stützlatte horizontal
- 3 Traglatte vertikal
- 4 Hinterlüftung
- 5 Clinar-Rechteckstreifen 4 mm
- 6 Clinar-Stülpdeckung 6 mm
- 7 Fassadenniete
- 8 Lüftungsprofil
- 9 Fassadenschraube
- 10 Dachuntersicht
- 11 Stützprofil horizontal
- 12 Schiftunterlage
- 13 Dachrandabdeckung
- 14 Lüftungsabschlussprofil oben



# Ausführung I **Vorgehen**

## Vorgehen

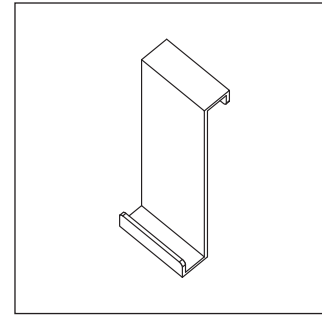
- Trägerlattung vertikal auf Unterkonstruktion fluchtgenau montieren
- Fachhöhen abschnüren
- Seiteneinteilung mit Schnurstrich festlegen
- Clinar-Stülpdeckung 6 mm mit durchlaufenden Fugen wird die Seiteneinteilung mit dem Alu-Anschlagprofil vorgegeben
- Anschlagprofil auf Stützlattung oder Stützprofil befestigen

## Schnürung

- Seiteneinteilung  
Alle Deckungen werden mit seitlicher Fuge 4 mm ausgeführt. Bei Deckungen mit durchlaufenden Vertikalfugen wird das Anschlagprofil (Setzlatte) bei den Stossplatten eingesetzt. Bei Deckungen mit versetzten Fugen wird auf jeder Traglatte ein Schnurstrich erstellt.
- Höheneinteilung  
Damit die horizontale Linierung der Clinar-Platten bei allen Fassaden übereinstimmt, ist bei jeder Plattenreihe horizontal ein Schnurstrich notwendig.

## Verlegehilfe

Für eine einfache und schnelle Einmann-Montage der Formate 1200×240/200/150 mm, kann die Verlegehilfe eingesetzt werden.

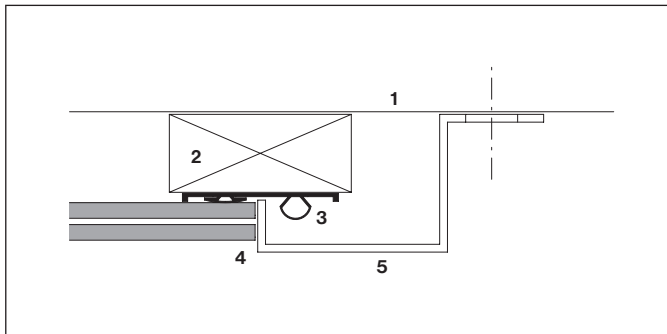


## Seitliche Anschlüsse

Beim Anschluss von Clinar-Stülpdeckung 6 mm an Fremdbauteile (Eckprofile, Fensterzargen etc.) sind 4 mm breite Fugen einzuhalten. Clinar-Rechteckstreifen 4 mm können satt an die Bauteile gestossen werden. Ausnahme an Fensterzargen sind 4 mm breite Fugen einzuhalten. Bei allen Deckungen werden die oberen Plattenecken auf der Anschlussseite gestutzt.

## Obere Anschlüsse

Abstand zwischen Fassadenplatte und Fremdbauteile (Sturzprofile, Fensterzarge, etc.): min. 8 mm.



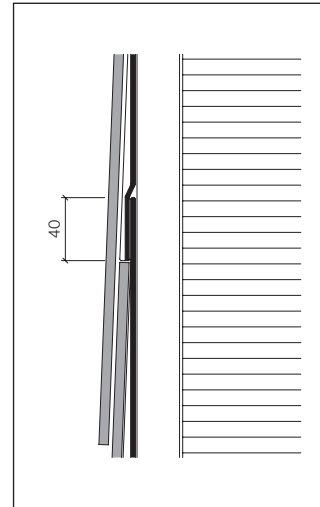
- 1 Stützlatte, Stützprofil
- 2 Traglatte vertikal
- 3 EPDM-Fugenband
- 4 Clinar-Stülpdeckung 6 mm
- 5 Alu-Anschlagprofil (Alu-Setzlatte)

**Fugendichtung**

Die vertikale Trägeranattung ist vor Nässe zu schützen.

- Clinar-Stülpdeckung 6 mm,  
Fuge durchlaufend:  
Die Stosslatten werden durchgehend mit Spezial-EPDM-Fugenband 60×10 mm breit abgedeckt.
- Clinar-Stülpdeckung 6 mm  
Fugen versetzt:  
Bei der versetzten Anordnung werden die Fugen mit einem Alu-Fugenblech abgedichtet.
- Clinar-Rechteckstreifen 4 mm  
Bekleidung ist durch die Deckungsart regendicht ausgebildet.

Bei Clinar-Bekleidungen mit Fugenband wird der Stoss, der sich durch die Verwendung eines Reststückes ergeben kann, über der Überdeckung angebracht. Dabei springt das Fugenband ca. 40 mm über den oberen Plattenrand und wird vom oberen Fugenband um das gleiche Mass überdeckt.

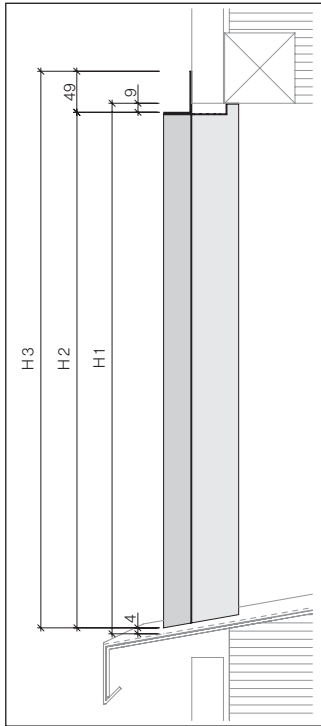


Fugenbandstoss

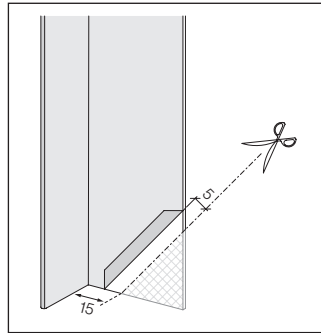
**Fensteranschlussprofile**

- 1 Leibungsprofilhöhe bestimmen  
Mass H1=Leibungshöhe  
Mass H2=H1-9 mm-4 mm  
Mass H3=H2+49 mm
- 2 Leibungsprofil-Bearbeitung unten
- 3 Leibungsprofil oben  
(Mit Eisensäge zuschneiden)
- 4 Profilanordnung
- 5 Sturzprofilbreite bestimmen  
Leibungsprofile montieren  
Mass B1+70 mm  
(2×35 mm AK-Leibungsblech)
- 6 Sturzprofil seitlich  
(Mit Eisensäge zuschneiden)

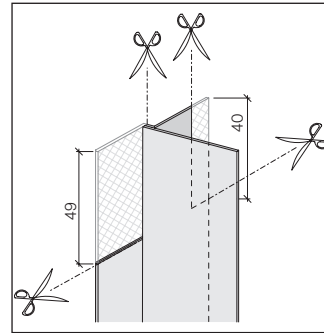
## Fensteranschlussprofile



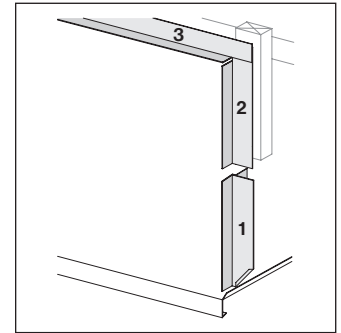
1



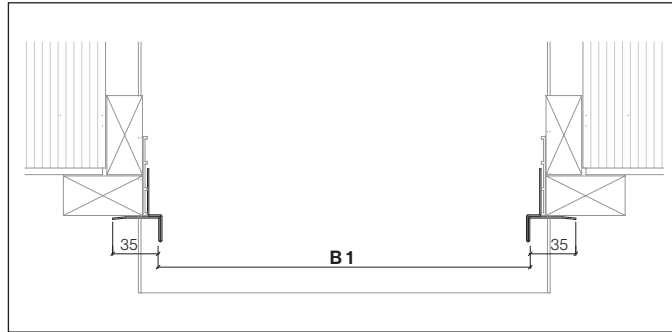
2



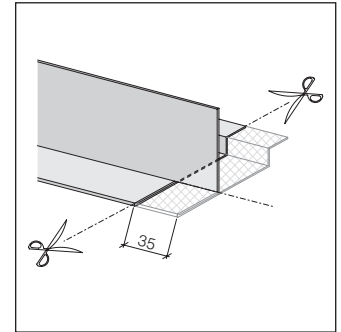
3



4



5



6

**Plattenbefestigung**

Die Clinar-Stülpdeckungen und Rechteckstreifen werden manuell durch die vorgegebenen Löcher befestigt. Es dürfen nur die mitgelieferten Swisspearl-Nägeln eingesetzt werden. Die Swisspearl-Nägeln sind gerillt, verzinkt und in den Abmessunge 2.3×32 erhältlich. Der Kopfdurchmesser beträgt 6 mm und die Kopfdicke 0.7 mm. Bei einer Eindringtiefe in die Holzlatte von 23 mm beträgt die charakteristische Auszugkraft  $\geq 390$  N.

Die Swisspearl Schweiz AG übernimmt keine Haftung für die maschinelle Befestigung von Clinar-Platten!

**Clinar-Stülpdeckung 6 mm**

Swisspearl-Nägeln 2.3×32 mm verzinkt, gerillt:

- 900×300 und 900×200 mm, 4 Swisspearl-Nägeln
- 1200×240, 1200×200 und 1200×150 mm, 6 Swisspearl-Nägeln

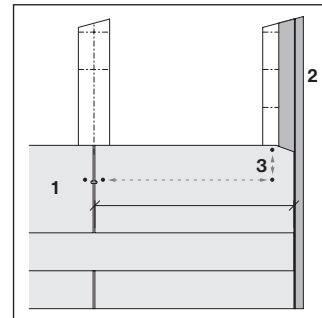
**Clinar-Rechteckstreifen 4 mm**

Swisspearl-Nägeln 2.3×32 mm verzinkt, gerillt:

- 900×300 und 900×200 mm, 4 Swisspearl-Nägeln
- 600×300 und 600×200 mm, 3 Swisspearl-Nägeln

**Befestigung bei Anschlüssen**

Die Clinar-Platten müssen auf der Anschlussseite bei Ecken, Fenstern usw. unabhängig von der Plattenbreite mit mindestens 3 Swisspearl-Nägeln befestigt werden. Diese dürfen die Anschlussprofile nicht durchdringen. Der untere Befestiger auf die gleiche Höhe setzen, wie die vorgestanzen Löcher. Der obere Befestiger ca. 15 mm unterhalb der Plattenoberkante.



- 1 Clinar-Rechteckstreifen
- 2 Kreuzeckprofil
- 3 Befestigungspunkte

**Mindestbreite von Randplatten**

Clinar-Stülpdeckung 6 mm

- Plattenhöhe 150 mm = 80 mm
- Plattenhöhe 200 mm = 100 mm
- Plattenhöhe 240 mm = 120 mm
- Plattenhöhe 300 mm = 150 mm

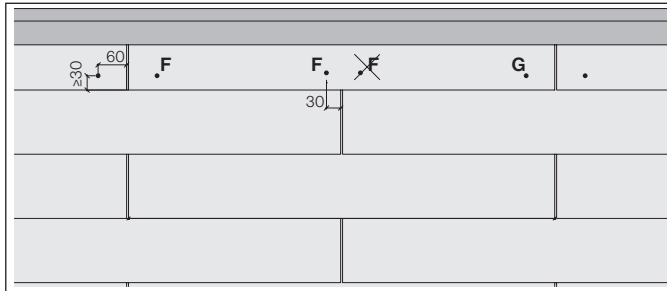
Clinar-Rechteckstreifen 4 mm

- Plattenhöhe 200 mm = 60 mm
- Plattenhöhe 300 mm = 60 mm

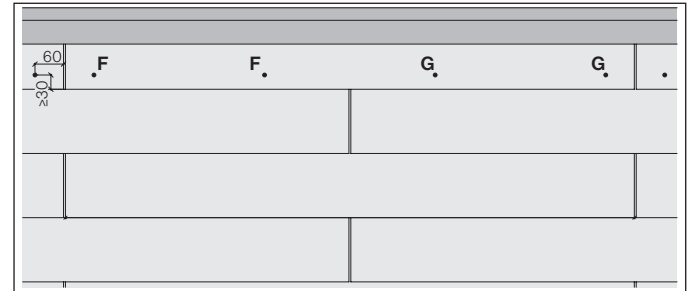
**Befestigung bei Dachschrägen**

In Abhängigkeit von Dachneigung und Plattenhöhe müssen die Clinar-Platten möglicherweise zusätzlich sichtbar befestigt werden. Diese Befestigungspunkte werden als Gleitpunkte mit Stufenbohrer 6.0×4.1 mm ausgeführt. Die Befestigung erfolgt mit Nieten 4.0×15 mm.

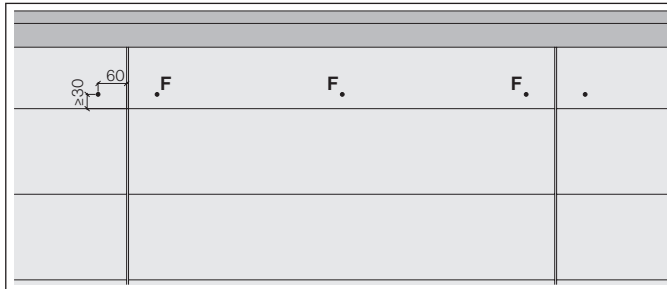
## Plattenbefestigung unter horizontalem Fassadenabschluss



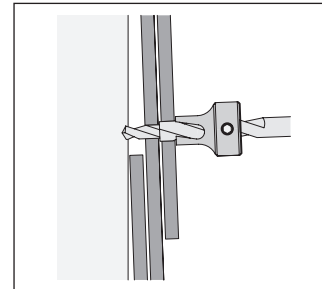
Rechteckstreifen-Plattenbreite 600 und 900 mm, mit 3 Nieten befestigen. Um Zwängungen zu vermeiden, müssen beide Festpunkte in die gleiche darunterliegende Platte befestigt werden.



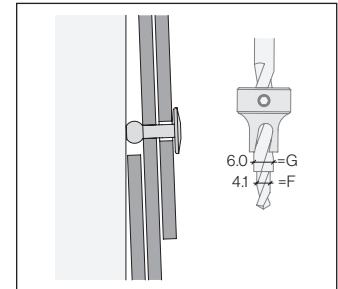
Stülpedeckungen, Plattenbreite 1200 mm, mit 4 Nieten befestigen.



Stülpedeckung-Plattenbreite 900 mm, mit 3 Nieten befestigen.  
 Stülpedeckung-Plattenbreite 1200 mm, mit 4 Nieten befestigen.  
 F=Festpunkt-Befestigung ohne Stufenbohrung Ø4.1 mm (durchgehend)  
 G=Gleitpunkt-Befestigung mit Stufenbohrung Ø6.0×4.1 mm (obere Platte)



Gleitpunkt-Bohrung, Tiefenanschlag je nach Plattendicke auf 4 oder 6 mm justieren.

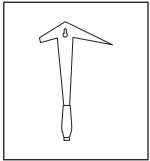


Gleitpunkt-Befestigung mit Niet  
 Nietkopf Ø9.0 mm, 4.0×15 mm

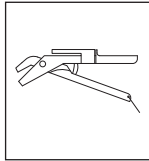
**Übersicht**

Ausführung		Formattyp	Sichtformat	Plattenmass	Bedarf	Befestigung	Fugenband	Alu-Fugenblech	Trägerlattung		
Stülpdeckung	Fuge	Clinar 6 mm	Breite×Höhe mm		St./m <sup>2</sup>	Swisspearl-Nägels verzinkt, gerillt 2,3×32 mm	Bedarf m/m <sup>2</sup>	Bedarf St./m <sup>2</sup>	Bedarf m/m <sup>2</sup> / Querschnitt mm 27×70 mm    30×60 mm		
	durchlaufend	900×300	900×180	896×296	6,17	4	1,11		1,11	1,11	
	durchlaufend	900×200	900×140	896×196	7,94						
	durchlaufend	1200×240	1200×180	1196×236	4,63	6		4,63	0,83	0,83	1,67
	½ versetzt									3,33	
	⅓ versetzt									2,50	
	¼ versetzt									3,33	
	durchlaufend	1200×200	1200×140	1196×196	5,95	6		5,95	0,83	0,83	1,67
	½ versetzt									3,33	
	⅓ versetzt									2,50	
	¼ versetzt									3,33	
	durchlaufend	1200×150	1200×90	1196×146	9,26	6		9,26	0,83	0,83	1,67
	½ versetzt									3,33	
	⅓ versetzt									2,50	
¼ versetzt									3,33		
Rechteckstreifen		Clinar 4 mm	Breite×Höhe mm		St./m <sup>2</sup>	Swisspearl-Nägels verzinkt, gerillt 2,3×32 mm			Bedarf m/m <sup>2</sup> / Querschnitt mm <sup>2</sup> 27×70 mm		
		900×300	900×135	896×296	8,23	4				2,22	
		900×200	900×85	896×196	13,08						
		600×300	600×135	596×296	12,35	3				3,33	
		600×200	600×85	596×196	19,61						

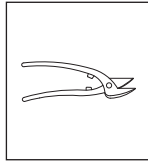
## Werkzeug



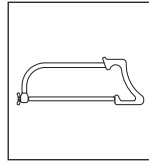
Schieferhammer



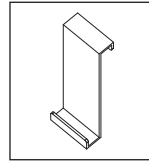
Schieferschere  
mit Lochvor-  
richtung



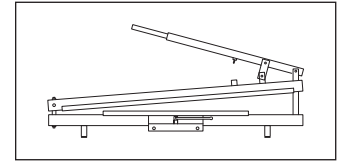
Blechschere



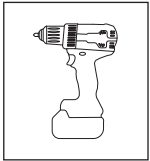
Eisensäge



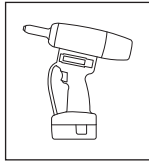
Verlegehilfe



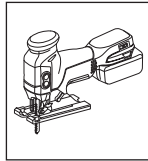
Schieferschere Typ FS 68+FS 96



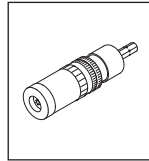
Bohrakku



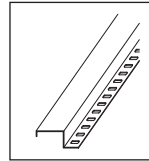
Nietsetzgerät



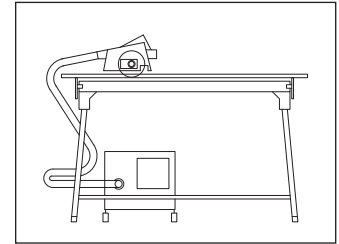
Pendelstichsäge



Tiefenanschlag



Anschlagprofil  
(Alu-Setzlatte)

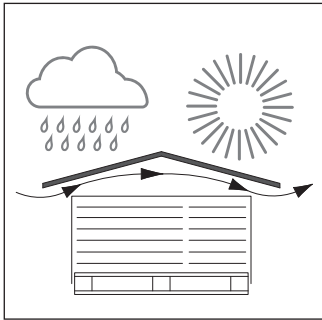


Multifunktions-tisch mit Führungs-system, Handfräse und Staub-absaugung

**Baustellen-Zwischenlagerung**

Während des Transportes und der Lagerung (Zwischenlager, Baustelle) sind die Platten vor Beschädigung, Sonne, Feuchtigkeit und Schmutz zu schützen. Die Hülle (Lieferform ab Werk) dient als Transportbehelf und ist kein Nässeschutz.

Abdecken der Plattenstapel Abdeckmaterialien (Blachen) sind so einzusetzen, dass die Durchlüftung der Plattenstapel gewährleistet ist.



Baustellenlagerung

**Richtlinien**

Den einschlägigen Unfallverhütungsmassnahmen zur Vermeidung von Verletzungen und Sachschäden ist unbedingt Folge zu leisten.

**Verletzungsgefahr beim Transport und während der Montage**

Beim Transport, bei der Lagerung und bei Montagearbeiten sind alle Massnahmen zu treffen, welche die Gefahr von Verletzung, Sachschäden und Folgeschäden durch fehlerhafte Montage vermeiden. Es sind geeignete Arbeitskleider, Arbeitshandschuhe und Sicherheitsschuhwerk zu tragen. Die zu Paletten gebündelten Platten dürfen nur bewegt werden, wenn die Platten korrekt mit Sicherheitselementen befestigt sind.

**Verwendung von Zubehör**

Die Verwendung und korrekte Montage von Original-Zubehör der Swisspearl Schweiz AG gewährt eine einwandfreie Funktionstüchtigkeit und ist Voraussetzung für einen etwaigen Garantieanspruch.

**Bearbeiten von Faserzementprodukten**

Müssen Faserzementplatten auf der Baustelle bearbeitet werden, sind Geräte einzusetzen, die keinen Feinstaub erzeugen oder solche, die diesen absaugen.

In allen Zweifelsfällen ist der Technische Service der Swisspearl Schweiz AG zu konsultieren.

**Zuschnitte, An- und Ausschnitte**

Für längere gerade Schnitte eignet sich eine Handfräse mit Hartmetallblatt für Faserzement. Diese sollte mit einem Industriestaubsauger ausgestattet sein. Für exakte Schnitte sind Führungsschienen in verschiedenen Längen erhältlich. Gute Schnittqualität wird auch mit einer Tischfräse erreicht. Für kleinere Ausschnitte ist eine Pendelstichsäge mit Hartmetallblatt geeignet.

Clinar-Platten mit einer Höhe oder Breite bis 900 mm können am Bau mit der Schieferschere geschnitten werden. Für Platten-schnitte über 900 mm sind Multifunktionsstisch mit Führungssystem, Handfräse und Staubabsaugung zu empfehlen.



# Ausführung | **Reinigung**

## **Abdekarbeiten**

Beim Abdecken von Faserzement-Platten im Zusammenhang mit Anschlussarbeiten ist zu beachten, dass herkömmliche Standard-Abdeckbänder in der Regel nicht UV-beständig sind. Sie hinterlassen schon nach kurzer Zeit Klebstoffrückstände, die ohne Schädigung der Platten nicht mehr entfernt werden können oder es kann zu Ablösungen der Plattenoberfläche kommen.

Wir empfehlen darum

- für den temporären Einsatz von 1-2 Wochen das Langzeit-Abdeckband **Blau 3M 2090**
- für längere Einsätze bis zu 6 Monaten das Super-Abdeckband **Gold 3M 244**

## **Reinigung**

Bei der Montage von Swisspearl Fassadenplatten gelangen Bohr-, Schneid- und Schleifstaub sowie Schmutz vom Gerüst und aus der Umgebung auf die Fassade. Diese Schmutz-Ablagerungen bestehen aus groben, sandartigen und feinen staubförmigen Partikeln, die auch Kalkverbindungen enthalten und unter Einwirkung von Feuchtigkeit und Kohlendioxid innert kurzer Zeit in wasserunlösliches Calciumkarbonat umgewandelt werden. Wird die so verschmutzte Fassade trocken gereinigt, verschmieren die groben und feinen Schmutzpartikel und das Calciumkarbonat die Fassadenoberfläche, hinterlassen einen weissen Schleier und zerkratzen zudem die Oberfläche der Farbschicht.

Aus diesen Gründen ist die Trockenreinigung von Swisspearl Fassadenprodukten nicht zu empfehlen.

## **Reinigung bei der Montage**

Bohr- und Schneidstaub unmittelbar nach der Bearbeitung entfernen.

• Trockener Staub  
Entfernung am besten mit Absauggerät oder trockenem, weichem und sauberem Lappen, Mikrofasertuch oder Ähnliches.

• Nasser Staub  
Er führt zu Flecken auf der Beschichtung. Darum muss er sofort mit viel Wasser und einem Schwamm entfernt werden. Gegebenenfalls kann auch Essigreiniger eingesetzt werden.

## **Endreinigung**

### **Kalkhaltige Verschmutzungen**

1. Putzessig (9,5%) mittels Gartenspritze auf verunreinigte Stellen aufsprühen. Darauf achten, dass so wenig wie möglich von der Reinigungsflüssigkeit in den Boden oder ins Grundwasser gelangt (Achtung: Putzessig darf nicht mit blanken Metallteilen in Kontakt kommen).

2. Zirka 5-20 Minuten einwirken, aber nicht eintrocknen lassen!

3. Fassade mit kaltem Wasser mittels HDW-Reiniger spülen. Arbeitsdruck: 40-80 bar. Druckeinstellung unbedingt auf einer unauffälligen Stelle testen.

4. Stark verschmutzte Stellen: Punkt 1-3 wiederholen.

5. Bekleidung mit Mikrofasertuch trocknen

### **Nicht kalkhaltige Verschmutzungen**

Fassade mit kaltem Wasser mittels Hochdruck-Reiniger spülen. Arbeitsdruck 40-80 bar. Druckeinstellung unbedingt auf einer unauffälligen Stelle testen.

**Wichtig!**  
**Nie an praller Sonne reinigen!**

---

---

---

---

---

---

---

---

---

---

---

---

---

---

---

---

---

---

---

---

---

---

---

---

---

---

---

---

---

---

---

---

---

---

---

---

---

---

---

---

---

---

---

---

---

---

**SWISSPEARL**

[swisspearl.com](https://www.swisspearl.com)